

バリスタ(ZNR[®]サージアブソーバ) Jタイプ

バリスタ(ZNR[®]サージアブソーバ)Jタイプは、産業用電気機器のうち特に開閉器でON、OFFすることにより生ずる高エネルギーの異常電圧の吸収用として開発されたもので、エネルギー耐量の向上を図っており、その主たる用途は直流マグネットのSWサージエネルギーの吸収（リフティングマグネット）、CTの2次オープン時の焼損保護、直流高インダクタンス回路の開閉サージ吸収用などです。



特 長

- 優れた制限電圧特性
- 急しゅんな立上りのサージに対する優れた応答性
- 電圧電流特性が対称であるため、交流及び直流回路に使用でき、また正及び負極性サージを吸収することが可能
- エネルギー耐量が大 (5000 ~ 44000 J)
- 続流がない
- バリスタ電圧500 ~ 1300 Vの任意の素子が製造可能（素子の直列接続により更に高い電圧にも対応可能）
- RoHS指令対応

主な用途

- 電磁起重機の開閉サージ吸収
- 鉄道車両機器の開閉サージ保護
- CTの2次オープンによる焼損保護
- サイリスタ・ダイオードを用いた電源機器のサージ保護

注) ご使用前に必ず当社の納入仕様書をお求め願い、それに基づいてご使用していただきますようお願いいたします。

■最少包装数量は関連情報をご参照ください。

品 番 構 成

1	2	3	4	5	6	7	8	9	10	11	12
E	R	Z	A			J	K				
品目記号			シリーズ	エレメントサイズ		タイプ	許容差	公称バリスタ電圧			設計番号

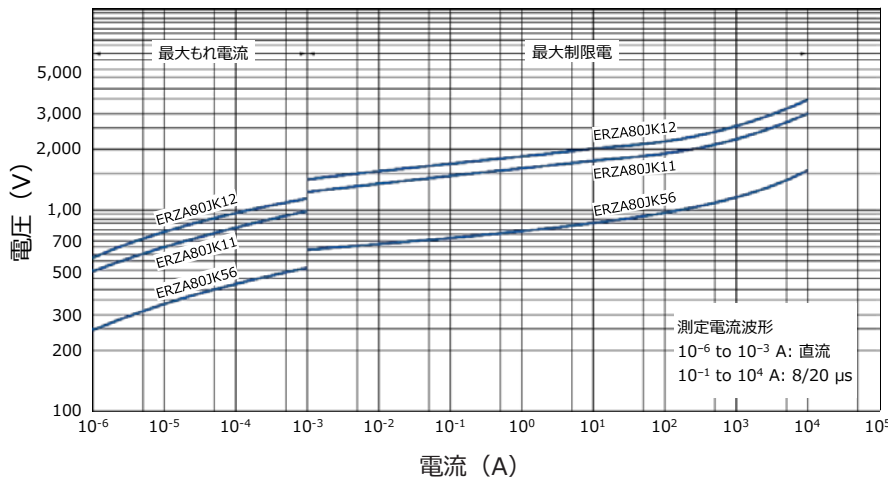
定格・性能

- 使用温度範囲：-25 ~ 70 °C
- 保存温度範囲：-25 ~ 110 °C

品番	バリスタ電圧	最大許容回路電圧		最大制限電圧	エネルギー耐量 (J)	サージ電流耐量 (4/10 μs, 2回) (kA)	静電容量 (参考値) at 1 kHz (pF)
	V _{1mA} (V)	ACrms(V)	DC(V)	V _{100A} (V)			
ERZA80JK561	560 (505 ~ 615)	250	350	925	5000	80	9800
ERZA80JK561A					10000	80 × 2	19600
ERZA80JK561B					15000	80 × 3	29400
ERZA80JK561C					20000	80 × 4	39200
ERZA80JK112	1100 (980 ~ 1200)	485	680	1800	10000	80	4800
ERZA80JK112A					20000	80 × 2	9600
ERZA80JK112B					30000	80 × 3	14400
ERZA80JK112C					40000	80 × 4	19200
ERZA80JK122	1250 (1120 ~ 1380)	550	775	2070	11000	80	4400
ERZA80JK122A					22000	80 × 2	8800
ERZA80JK122B					33000	80 × 3	13200
ERZA80JK122C					44000	80 × 4	17600

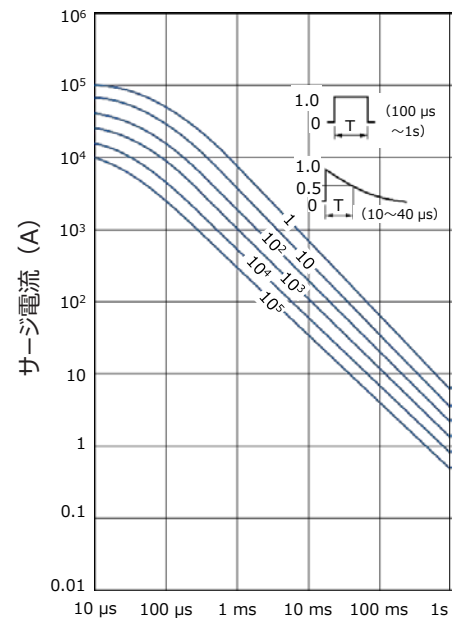
特性例

電圧電流特性曲線



サージ寿命特性

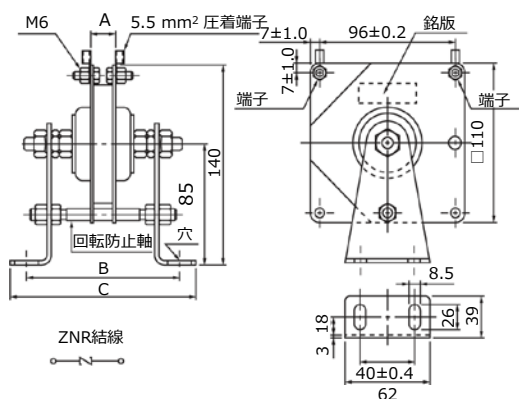
(サージ電流・サージ波尾長とサージ印加回数の関係)



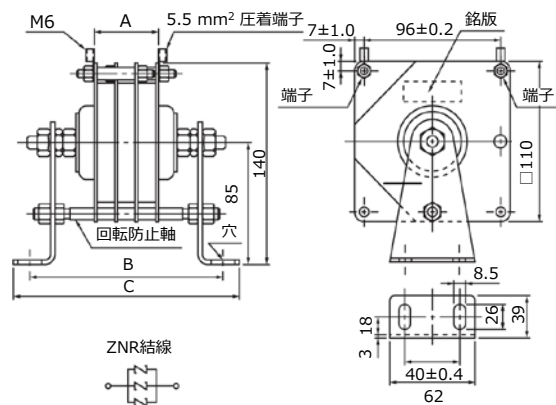
サージ波尾長

形状寸法

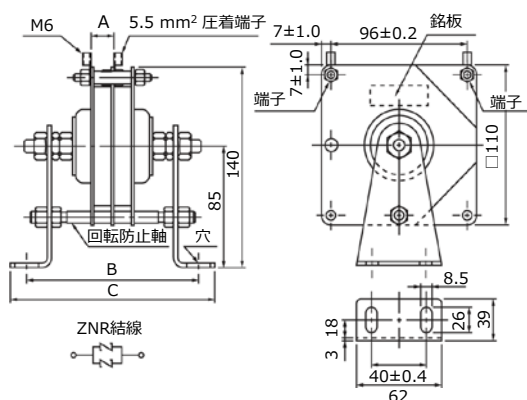
ERZA80JK□□□



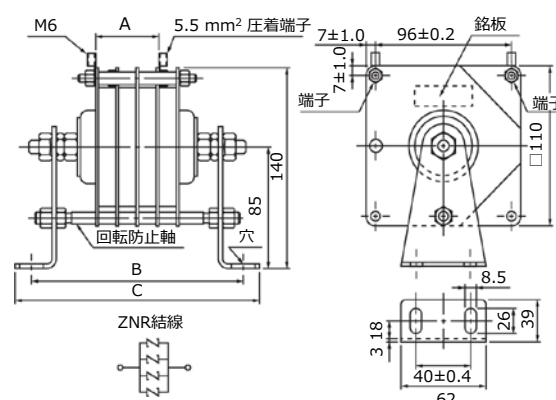
ERZA80JK□□□B



ERZA80JK□□□A



ERZA80JK□□□C



単位(mm)

単位(mm)

品番	A	B	C
ERZA80JK561	14.0	125.0±4.0	161.0±4.0
ERZA80JK561A	14.0	138.0±8.0	174.0±8.0
ERZA80JK561B	40.0	151.0±8.0	187.0±8.0
ERZA80JK561C	40.0	164.0±8.0	200.0±8.0
ERZA80JK112	19.0	130.0±4.0	166.0±4.0
ERZA80JK112A	19.0	148.0±8.0	184.0±8.0
ERZA80JK112B	56.0	167.0±8.0	203.0±8.0
ERZA80JK112C	56.0	185.0±8.0	221.0±8.0
ERZA80JK122	21.0	132.0±4.0	168.0±4.0
ERZA80JK122A	21.0	152.0±8.0	188.0±8.0
ERZA80JK122B	61.0	172.0±8.0	208.0±8.0
ERZA80JK122C	61.0	192.0±8.0	228.0±8.0

このカタログに記載している当社商品の技術情報および 商品のご使用にあたってのお願い・ご注意

- このカタログに記載されている商品を、特別な品質・信頼性が要求され、その故障や誤動作が直接人命を脅かしたり、人体に危害を及ぼす恐れのある用途（例：宇宙・航空機器、運輸・交通機器、燃焼機器、医療機器、防災・防犯機器、安全装置など）にお使いになる場合は、用途に合った仕様確認が必要となります。必ず事前に弊社窓口へご確認ください。
- 本カタログは部品単体での品質・性能を示すものです。ご使用に際しては、必ず貴社製品に実装された状態および実際の使用環境でご評価、ご確認ください。
- 用途の如何にかかわらず高い信頼性が求められる機器にお使いになる場合は、保護回路や冗長回路等を設けて機器の安全を図られると同時に、お客様において安全性のテストをされることをお勧めします。
- このカタログに記載されている商品および商品仕様は、改良のために予告無く変更する場合がありますのでご了承ください。したがって、最終的な設計、ご購入、ご使用に際しましては用途の如何にかかわらず、事前に最新かつなるべく仕様を詳細に説明している仕様書を請求され、ご確認ください。
- このカタログに記載されている技術情報は、商品の代表的動作・応用回路例などを示したものであり、当社、もしくは第三者の知的財産権を侵害していないことの保証または実施権の許諾を意味するものではありません。
- このカタログに記載されている商品・商品仕様・技術情報を輸出または非居住者に提供する場合は、当該国における法令、特に安全保障輸出管理に関する法令を遵守してください。

EU RoHS指令／REACH規則の適合確認について

- 商品により、RoHS指令／REACH規則対応時期は異なります。
- 在庫品をご使用の場合で、RoHS指令／REACH規則対応可否が不明の場合は、お問合せフォームより「営業のお問合せ」を選択してご連絡ください。

本カタログの記載内容を逸脱して当社製品を使用された場合、弊社は責任を負いかねますのでご了承ください。

バリスタ(ZNR[®]サージアブソーバ) P/J/Gタイプ
バリスタ(ZNR[®]サージアブソーバ) 避雷器ボックス
バリスタ(ZNR[®]サージアブソーバ) SCR用E/Jタイプ

取り扱いに関する注意事項

⚠ 安全上の注意

バリスタ(ZNR[®]サージアブソーバ) (以下商品名のZNRとして呼称) をご使用いただくに当たってZNRの周辺条件(機器設計での使用材料、環境、電源条件、回路条件など)により異常事態が生じると、火災事故、感電事故、火傷事故、製品故障などを生じる場合が考えられます。

以下に本製品の取り扱いに関する注意事項を掲載致しますので、記載内容を十分確認の上、ご使用ください。

なお、記載のない事項について疑問がありましたら、弊社担当部門にご相談ください。

また、本製品の安全性について疑義が生じたときは、速やかに当社へご通知いただくと共に、貴社にて必ず技術検討をしてください。

1. ⚠ 厳守事項

1.1 定格性能の確認

製品個々に規定するZNRの最大許容回路電圧、サージ電流耐量、エネルギー耐量、サージ寿命、平均パルス電力、使用温度など、定格性能の範囲内でご使用ください。規定内容を越えて使用された場合、ZNRの性能劣化や素子破壊の原因となり、発煙・発火に至る場合があります。

1.2 予想できない現象による事故を避けるため、次の対策を行ってください。

1) 線間使用

- ・線間に使用する場合、ZNRと直列に普通溶断型の電流ヒューズを入れてください。
- ・Pタイプには温度ヒューズが内蔵されていますが、遮断容量が低い(0.3A)ため、ZNRと直列に電流ヒューズを入れてください。

2) 線-大地間使用

- (1) 線-大地間に使用する場合は、ZNRが短絡しても接地抵抗が入るため、電流ヒューズが切れない可能性もあり、ZNRの外装樹脂が発煙・発火する場合があります。上記の対策として、ZNRより電源側に漏電遮断器を設置してください。漏電遮断器が設置されていない場合は、直列に電流ヒューズと温度ヒューズを併用してください。
- (2) 充電部と金属ケース間にZNRを使用する場合、ZNR短絡時に感電する危険性がありますので、金属ケースは接地してください。

3) ZNR破壊時に、ZNRが飛散することがありますので、露出して使用しないでください。

4) 可燃物の近傍には取り付けしないでください。それが困難な場合は、不燃性のカバーをしてください。

1.3 感電の危険性がありますので、充電部に触れないでください。

1.4 万が一ZNRが短絡故障し、発煙、発火に至った場合には、速やかにZNRに流れる電流を遮断してください。

2. 使用上の注意事項

2.1 ZNRの寿命短縮や故障の原因になりますので、下記の事項に注意してください。

1) 回路条件

- (1) 電源電圧の変動を含めた電圧の最大値が、最大許容回路電圧に対して余裕のあるZNRを選定してください。
- (2) サージが短い間隔で断続的に印加される場合(ノイズシミュレータ試験の電圧が印加される場合等)は定格パルス電力を越えないZNRを使用してください。
- (3) 電源用避雷器ボックスは、規定の配電方式のものを使用してください。
- (4) 避雷器ボックスが接続されている回路の絶縁抵抗試験、耐電圧試験を行う場合は、避雷器ボックスに内蔵されているブレーカ(またはナイフスイッチ)をOFFにして行ってください。ブレーカ(またはナイフスイッチ)が内蔵されていない避雷器ボックスについては、回路から取外して試験してください。

2) 使用環境

- (1) ZNRサージアブソーバは、屋内使用となっておりますので、屋外では使用しないでください。
- (2) 直射日光の当たる所や発熱近傍などの使用温度範囲を越える所では使用しないでください。
- (3) 直接風雨にさらされる所や蒸気の出る所などの高温の所では使用しないでください。
- (4) 粉塵の多い所、塩分の多い所、腐食性ガスなどで汚染された雰囲気や、水、油、薬液、有機溶剤等の液体中では使用しないでください。

- 3) 加工条件
 - (1) 外装樹脂を溶解又は劣化させるような溶剤（シンナー、アセトン類など）では洗浄しないでください。
 - (2) 外装樹脂や素子に亀裂が入るような強い振動、衝撃（落下など）や圧力を加えないでください。
 - (3) ZNR を樹脂コーティング（モールドを含む）する場合、ZNR を劣化させるような樹脂を使用しないでください。
 - (4) リード端子の絶縁被覆部の近傍で強く折り曲げたり、外力を加えないでください。
 - (5) リード端子を半田付けするときは、ZNR を構成している半田や絶縁材を溶解させないでください。
 - (6) ZNR の配線はできるだけ短く直線的にしてください。
- 4) 貯蔵・保管
 - (1) ZNR を高温、高湿度で保管しないでください。
室内で温度 40 °C 以下、湿度 75 %RH 以下で保管し、2 年以内でご使用ください。
 - (2) 腐食性ガス（硫化水素、亜硫酸、塩素、アンモニア等）の雰囲気避けて保管してください。
 - (3) 直射日光や結露を避けて保管してください。
- 5) 保守点検
2年に1度は保守点検を行い、バリスタ電圧を測定することをお奨めします。
ZNRの交換時期は、バリスタ電圧（V1mA）が初期値に対して±10%を超えた時です。

3. お断り

- 3.1 本製品の故障や誤動作が人命又は財産に危害を及ぼすおそれがある等、より高い信頼性、安全性が要求される次に記載する用途で使用を検討するときは、別途、用途に合った納入仕様書の取り交わしが必要です。
・宇宙・航空機器、防災・防犯機器、医療機器、輸送機器（自動車・列車・船舶等）、公共性の高い情報処理機器、その他上記と同等の機器。これらの機器に使用される場合は、ご使用の可否、品番の選定、保護協調等、事前に弊社担当窓口までお問合せください。
- 3.2 使用回路電圧の異常上昇、過大サージの進入等、予期せぬことで ZNR が発煙・発火する可能性があります。このときに使用機器への類焼を防ぎ、拡大被害に至らないように外郭部品および構造部品材料の難焼化等の多重保護を実施してください。
- 3.3 納入仕様書の記載内容を逸脱して使用されたことにより生じた不具合、異常については、当方は責任を負いかねますのでご了承ください。
- 3.4 包装表示には、品名、品番、製造密番、数量、原産地などについて表示しております。
なお、原産地表示は、原則として英文とします。

4. 適用される法律及び規制

- 4.1 モントリオール議定書で規定されているオゾン層破壊物質は、本製品の使用部材の製造工程に使用しておりません。
- 4.2 特定臭素系難燃材（PBB(ポリプロモビフェニル)及びPBDE(ポリプロモジフェニルエーテル)を含む）は、本製品の使用部材に意図的に使用しておりません。
- 4.3 本製品は、RoHS（電気電子機器に含まれる特定有害物質の使用期限に関する）指令（2011/65/EU 及び 2015/863/EU）に対応しております。
※避雷器ボックス(ERZA)は除く
- 4.4 本製品の使用部材は、「化学物質の審査及び製造等の規制に関する法律」に基づき、全て既存化学物質として記載されている材料です。
- 4.5 本製品の外国為替及び外国貿易管理法・輸出管理令別表第一に基づく該ノ非判定の書面通知が必要な場合は、当方までご連絡ください。
- 4.6 本製品は国連番号、国連分類などで定められた輸送上の危険物ではありません。

5. その他

- 5.1 ZNR の廃棄に関しては、ZNR が貴社製品に組込まれて使用されるそれぞれの国、地域での廃棄方法に従ってください。
- 5.2 本カタログに記載されている技術情報は、製品の代表的動作・応用回路例などを示したものであり、当社、もしくは第三者の知的財産権を侵害していないことの保証または実施権の許諾を意味するものではありません。