

## NTC サーミスタ (チップ形)

### ERTJ シリーズ

#### 特長

- 面実装タイプ (0603・1005・1608サイズ)
- 積層構造と独自の外電形成技術により高信頼性
- 高耐熱性 (125 °Cまで使用可)
- 環境に配慮したPbフリー材料で構成
- RoHS指令対応

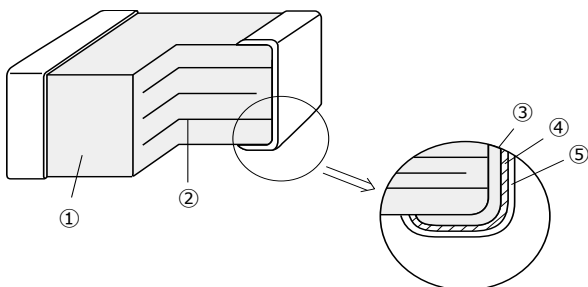
#### 主な用途

- 携帯電話
  - ・水晶発振回路の温度補償
  - ・半導体素子の温度補償
- パソコン, 周辺機器
  - ・CPUの温度検知
  - ・プリンタのインク粘度補償
- 電池 (2次電池) バック
  - ・電池セルの温度検知
- 液晶表示装置
  - ・コントラストの温度補償
  - ・バックライト用冷陰極管の輝度の温度補償

#### 品番構成

1	2	3	4	5	6	7	8	9	10	11	12	(例)
E	R	T	J	0	E	G	1	0	3	J	A	
共通記号		形状記号		包装形態記号		B定数区分記号		公称抵抗値 $R_{25}$ ( $\Omega$ )		抵抗値許容差記号		特殊仕様
品目記号	タイプ記号	Z	0603	0603, 1005 プレスキャリア テーピング		A	2701 ~ 2800	□□	□	F	$\pm 1\%$	高精度タイプ
ERT	NTCサーミスタ	J	0	1005 パンチキャリア テーピング		G	3301 ~ 3400	初めの 2桁の有 効数字	それに続く ゼロの数	G	$\pm 2\%$	
		J	1	1608 パンチキャリア テーピング		M	3801 ~ 3900			H	$\pm 3\%$	標準タイプ
		J		積層タイプ		P	4001 ~ 4100			J	$\pm 5\%$	
				1608 パンチキャリア テーピング		R	4201 ~ 4300					
				V		S <th>4301 ~ 4400</th> <td></td> <td></td> <td></td> <td></td> <td></td>	4301 ~ 4400					
				(4 mmピッチ)		T <th>4401 ~ 4500</th> <td></td> <td></td> <td></td> <td></td> <td></td>	4401 ~ 4500					
						V <th>4601 ~ 4700</th> <td></td> <td></td> <td></td> <td></td> <td></td>	4601 ~ 4700					

#### 構造図



No.	名称
①	半導体セラミックス
②	内部電極
③	下地電極
④	端子電極 中間電極
⑤	外部電極

**定 格**

項 目	0603	1005	1608
使用温度範囲	-40 ~ 125 °C		
定格電力 <sup>*1</sup>	33 mW	66 mW	100 mW
熱放散定数 <sup>*2</sup>	約 1 mW / °C	約 2 mW / °C	約 3 mW / °C

\*1: 定格電力: 定格周囲温度 25 °C で、連続的に印加できる電力の最大値

・連続的に印加できる電力の最大値 (最大電力という) は、周囲温度 25 °C 以下では定格電力と同値であり、25 °C 以上では電力軽減曲線による。

・詳細は、設計上の注意事項をご参照ください。

\*2: 熱放散定数: サーミスタが、負荷電力による自己発熱で 1 °C 温度上昇するのに相当する電力

・熱放散定数は 1.6 mm 厚ガラスエポキシ基板実装時の参考値です。

**高精度タイプ (抵抗値許容差 : ±2 %, ±1 %) 品番一覧表**

● 0603サイズ

品 番	抵抗値 at 25 °C (Ω)	抵抗値許容差	B 定数 at 25/50 (K)	B 定数 at 25/85 (K)
ERTJZEG103□A	10 kΩ	±1 %(F) or ±2 %(G)	(3380 K)	3435 K±1 %
ERTJZEP473□	47 kΩ		4050 K±1 %	(4100 K)
ERTJZEP683□	68 kΩ		4050 K±1 %	(4100 K)
ERTJZER683□	68 kΩ		4250 K±1 %	(4300 K)
ERTJZER104□	100 kΩ		4250 K±1 %	(4300 K)
ERTJZET104□	100 kΩ		4500 K±1 %	(4550 K)
ERTJZEV104□	100 kΩ		4700 K±1 %	(4750 K)

● 1005サイズ

品 番	抵抗値 at 25 °C (Ω)	抵抗値許容差	B 定数 at 25/50 (K)	B 定数 at 25/85 (K)
ERTJOEG103□A	10 kΩ	±1 %(F) or ±2 %(G)	(3380 K)	3435 K±1 %
ERTJOEP333□	33 kΩ		4050 K±1 %	(4100 K)
ERTJOEP473□	47 kΩ		4050 K±1 %	(4100 K)
ERTJOEP683□	68 kΩ		4050 K±1 %	(4100 K)
ERTJOER104□	100 kΩ		4250 K±1 %	(4300 K)
ERTJOES104□	100 kΩ		4330 K±1 %	(4390 K)
ERTJOEV104□	100 kΩ		4700 K±1 %	(4750 K)
ERTJOEV224□	220 kΩ		4700 K±1 %	(4750 K)

● 1608サイズ

品 番	抵抗値 at 25 °C (Ω)	抵抗値許容差	B 定数 at 25/50 (K)	B 定数 at 25/85 (K)
ERTJ1VG103□A	10 kΩ	±1 %(F) or ±2 %(G)	(3380 K)	3435 K±1 %
ERTJ1VS104□A	100 kΩ		(4330 K)	4390 K±1 %

品番の□ には抵抗値許容差記号が入ります。

**標準タイプ (抵抗値許容差 : ±5 %, ±3 %) 品番一覧表**

● 0603サイズ

品 番	抵抗値 at 25 °C (Ω)	抵抗値許容差	B 定数 at 25/50 (K)	B 定数 at 25/85 (K)
ERTJZET202□	2.0 kΩ	±3 %(H) or ±5 %(J)	4500 K±2 %	(4450 K)
ERTJZET302□	3.0 kΩ		4500 K±2 %	(4450 K)
ERTJZET472□	4.7 kΩ		4500 K±2 %	(4450 K)
ERTJZEG103□A	10 kΩ		(3380 K)	3435 K±1 %
ERTJZEP473□	47 kΩ		4050 K±2 %	(4100 K)
ERTJZEP683□	68 kΩ		4050 K±2 %	(4100 K)
ERTJZER683□	68 kΩ		4250 K±2 %	(4300 K)
ERTJZER104□	100 kΩ		4250 K±2 %	(4300 K)
ERTJZET104□	100 kΩ		4500 K±2 %	(4550 K)
ERTJZEV104□	100 kΩ		4700 K±2 %	(4750 K)
ERTJZET154□	150 kΩ		4500 K±2 %	(4750 K)
ERTJZET224□	220 kΩ		4500 K±2 %	(4750 K)

品番の□ には抵抗値許容差記号が入ります。

標準タイプ (抵抗値許容差 :  $\pm 5\%$ ,  $\pm 3\%$ ) 品番一覧表

## ● 1005サイズ

品番	抵抗値 at 25 °C ( $\Omega$ )	抵抗値許容差	B 定数 at 25/50 (K)	B 定数 at 25/85 (K)
ERTJ0EA220□	22 $\Omega$	$\pm 3\%$ (H) or $\pm 5\%$ (J)	2750 K $\pm 3\%$	(2700 K)
ERTJ0EA330□	33 $\Omega$		2750 K $\pm 3\%$	(2700 K)
ERTJ0EA400□	40 $\Omega$		2750 K $\pm 3\%$	(2700 K)
ERTJ0EA470□	47 $\Omega$		2750 K $\pm 3\%$	(2700 K)
ERTJ0EA680□	68 $\Omega$		2800 K $\pm 3\%$	(2750 K)
ERTJ0EA101□	100 $\Omega$		2800 K $\pm 3\%$	(2750 K)
ERTJ0EA151□	150 $\Omega$		2800 K $\pm 3\%$	(2750 K)
ERTJ0ET102□	1.0 k $\Omega$		4500 K $\pm 2\%$	(4450 K)
ERTJ0ET152□	1.5 k $\Omega$		4500 K $\pm 2\%$	(4450 K)
ERTJ0ET202□	2.0 k $\Omega$		4500 K $\pm 2\%$	(4450 K)
ERTJ0ET222□	2.2 k $\Omega$		4500 K $\pm 2\%$	(4450 K)
ERTJ0ET302□	3.0 k $\Omega$		4500 K $\pm 2\%$	(4450 K)
ERTJ0ER332□	3.3 k $\Omega$		4250 K $\pm 2\%$	(4300 K)
ERTJ0ET332□	3.3 k $\Omega$		4500 K $\pm 2\%$	(4450 K)
ERTJ0ET472□	4.7 k $\Omega$		4500 K $\pm 2\%$	(4450 K)
ERTJ0ER472□	4.7 k $\Omega$		4250 K $\pm 2\%$	(4300 K)
ERTJ0ER682□	6.8 k $\Omega$		4250 K $\pm 2\%$	(4300 K)
ERTJ0EG103□A	10 k $\Omega$		(3380 K)	3435 K $\pm 1\%$
ERTJ0EM103□	10 k $\Omega$		3900 K $\pm 2\%$	(3970 K)
ERTJ0ER103□	10 k $\Omega$		4250 K $\pm 2\%$	(4300 K)
ERTJ0ER153□	15 k $\Omega$		4250 K $\pm 2\%$	(4300 K)
ERTJ0ER223□	22 k $\Omega$		4250 K $\pm 2\%$	(4300 K)
ERTJ0EP333□	33 k $\Omega$		4050 K $\pm 2\%$	(4100 K)
ERTJ0ER333□	33 k $\Omega$		4250 K $\pm 2\%$	(4300 K)
ERTJ0ET333□	33 k $\Omega$		4500 K $\pm 2\%$	(4580 K)
ERTJ0EP473□	47 k $\Omega$		4050 K $\pm 2\%$	(4100 K)
ERTJ0ET473□	47 k $\Omega$		4500 K $\pm 2\%$	(4550 K)
ERTJ0EV473□	47 k $\Omega$		4700 K $\pm 2\%$	(4750 K)
ERTJ0EP683□	68 k $\Omega$		4050 K $\pm 2\%$	(4100 K)
ERTJ0ER683□	68 k $\Omega$		4250 K $\pm 2\%$	(4300 K)
ERTJ0EV683□	68 k $\Omega$		4700 K $\pm 2\%$	(4750 K)
ERTJ0EP104□	100 k $\Omega$		4050 K $\pm 2\%$	(4100 K)
ERTJ0ER104□	100 k $\Omega$	4250 K $\pm 2\%$	(4300 K)	
ERTJ0ES104□	100 k $\Omega$	4330 K $\pm 2\%$	(4390 K)	
ERTJ0ET104□	100 k $\Omega$	4500 K $\pm 2\%$	(4580 K)	
ERTJ0EV104□	100 k $\Omega$	4700 K $\pm 2\%$	(4750 K)	
ERTJ0ET154□	150 k $\Omega$	4500 K $\pm 2\%$	(4580 K)	
ERTJ0EV154□	150 k $\Omega$	4700 K $\pm 2\%$	(4750 K)	
ERTJ0EV224□	220 k $\Omega$	4700 K $\pm 2\%$	(4750 K)	
ERTJ0EV334□	330 k $\Omega$	4700 K $\pm 2\%$	(4750 K)	
ERTJ0EV474□	470 k $\Omega$	4700 K $\pm 2\%$	(4750 K)	

品番の□には抵抗値許容差記号が入ります。

標準タイプ (抵抗値許容差 :  $\pm 5\%$ ,  $\pm 3\%$ ) 品番一覧表

## ● 1608サイズ

品番	抵抗値 at 25 °C ( $\Omega$ )	抵抗値許容差	B 定数 at 25/50 (K)	B 定数 at 25/85 (K)
ERTJ1VA220□	22 $\Omega$	$\pm 3\%$ (H) or $\pm 5\%$ (J)	2750 K $\pm 3\%$	(2700 K)
ERTJ1VA330□	33 $\Omega$		2750 K $\pm 3\%$	(2700 K)
ERTJ1VA400□	40 $\Omega$		2800 K $\pm 3\%$	(2750 K)
ERTJ1VA470□	47 $\Omega$		2800 K $\pm 3\%$	(2750 K)
ERTJ1VA680□	68 $\Omega$		2800 K $\pm 3\%$	(2750 K)
ERTJ1VA101□	100 $\Omega$		2800 K $\pm 3\%$	(2750 K)
ERTJ1VT102□	1.0 k $\Omega$		4500 K $\pm 2\%$	(4450 K)
ERTJ1VT152□	1.5 k $\Omega$		4500 K $\pm 2\%$	(4450 K)
ERTJ1VT202□	2.0 k $\Omega$		4500 K $\pm 2\%$	(4450 K)
ERTJ1VT222□	2.2 k $\Omega$		4500 K $\pm 2\%$	(4450 K)
ERTJ1VT302□	3.0 k $\Omega$		4500 K $\pm 2\%$	(4450 K)
ERTJ1VT332□	3.3 k $\Omega$		4500 K $\pm 2\%$	(4450 K)
ERTJ1VR332□	3.3 k $\Omega$		4250 K $\pm 2\%$	(4300 K)
ERTJ1VR472□	4.7 k $\Omega$		4250 K $\pm 2\%$	(4300 K)
ERTJ1VT472□	4.7 k $\Omega$		4500 K $\pm 2\%$	(4450 K)
ERTJ1VR682□	6.8 k $\Omega$		4250 K $\pm 2\%$	(4300 K)
ERTJ1VG103□A	10 k $\Omega$		(3380 K)	3435 K $\pm 1\%$
ERTJ1VR103□	10 k $\Omega$		4250 K $\pm 2\%$	(4300 K)
ERTJ1VR153□	15 k $\Omega$		4250 K $\pm 2\%$	(4300 K)
ERTJ1VR223□	22 k $\Omega$		4250 K $\pm 2\%$	(4300 K)
ERTJ1VR333□	33 k $\Omega$		4250 K $\pm 2\%$	(4300 K)
ERTJ1VP473□	47 k $\Omega$		4100 K $\pm 2\%$	(4150 K)
ERTJ1VR473□	47 k $\Omega$		4250 K $\pm 2\%$	(4300 K)
ERTJ1VV473□	47 k $\Omega$		4700 K $\pm 2\%$	(4750 K)
ERTJ1VR683□	68 k $\Omega$		4250 K $\pm 2\%$	(4300 K)
ERTJ1VV683□	68 k $\Omega$		4700 K $\pm 2\%$	(4750 K)
ERTJ1VS104□A	100 k $\Omega$		(4330 K)	4390 K $\pm 1\%$
ERTJ1VV104□	100 k $\Omega$		4700 K $\pm 2\%$	(4750 K)
ERTJ1VV154□	150 k $\Omega$		4700 K $\pm 2\%$	(4750 K)
ERTJ1VT224□	220 k $\Omega$		4500 K $\pm 2\%$	(4580 K)

品番の□には抵抗値許容差記号が入ります。

標準タイプ (抵抗値許容差 : ±5 %, ±3 %) 品番一覧表

● 温度・抵抗比表 (25 °Cの抵抗値を1とした時の各温度の抵抗比) / 参考値

	ERTJ□□A~		ERTJ□□G~	ERTJ□□M~	ERTJ□□P~	ERTJ□□R~	ERTJ0ES~	ERTJ1VS~	ERTJ□□T~	ERTJ□□T~	ERTJ□□V~
B <sub>25/50</sub>	2750 K	2800 K	(3375 K)	3900 K	4050 K	4250 K	4330 K	(4330 K)	4500 K	4500 K	4700 K
B <sub>25/85</sub>	(2700 K)	(2750 K)	3435 K	(3970 K)	(4100 K)	(4300 K)	(4390 K)	4390 K	(4450 K)	(4580 K)	(4750 K)
T(°C)									*1	*2	
-40	13.05	13.28	20.52	32.11	33.10	43.10	45.67	45.53	63.30	47.07	59.76
-35	10.21	10.40	15.48	23.29	24.03	30.45	32.08	31.99	42.92	33.31	41.10
-30	8.061	8.214	11.79	17.08	17.63	21.76	22.80	22.74	29.50	23.80	28.61
-25	6.427	6.547	9.069	12.65	13.06	15.73	16.39	16.35	20.53	17.16	20.14
-20	5.168	5.261	7.037	9.465	9.761	11.48	11.91	11.89	14.46	12.49	14.33
-15	4.191	4.261	5.507	7.147	7.362	8.466	8.743	8.727	10.30	9.159	10.31
-10	3.424	3.476	4.344	5.444	5.599	6.300	6.479	6.469	7.407	6.772	7.482
-5	2.819	2.856	3.453	4.181	4.291	4.730	4.845	4.839	5.388	5.046	5.481
0	2.336	2.362	2.764	3.237	3.312	3.582	3.654	3.650	3.966	3.789	4.050
5	1.948	1.966	2.227	2.524	2.574	2.734	2.778	2.776	2.953	2.864	3.015
10	1.635	1.646	1.806	1.981	2.013	2.102	2.128	2.126	2.221	2.179	2.262
15	1.38	1.386	1.474	1.567	1.584	1.629	1.642	1.641	1.687	1.669	1.710
20	1.171	1.174	1.211	1.247	1.255	1.272	1.277	1.276	1.293	1.287	1.303
25	1	1	1	1	1	1	1	1	1	1	1
30	0.8585	0.8565	0.8309	0.8072	0.8016	0.7921	0.7888	0.7890	0.7799	0.7823	0.7734
35	0.7407	0.7372	0.6941	0.6556	0.6461	0.6315	0.6263	0.6266	0.6131	0.6158	0.6023
40	0.6422	0.6376	0.5828	0.5356	0.5235	0.5067	0.5004	0.5007	0.4856	0.4876	0.4721
45	0.5595	0.5541	0.4916	0.4401	0.4266	0.4090	0.4022	0.4025	0.3874	0.3884	0.3723
50	0.4899	0.4836	0.4165	0.3635	0.3496	0.3319	0.3251	0.3254	0.3111	0.3111	0.2954
55	0.4309	0.4238	0.3543	0.3018	0.2881	0.2709	0.2642	0.2645	0.2513	0.2504	0.2356
60	0.3806	0.3730	0.3027	0.2518	0.2386	0.2222	0.2158	0.2161	0.2042	0.2026	0.1889
65	0.3376	0.3295	0.2595	0.2111	0.1985	0.1832	0.1772	0.1774	0.1670	0.1648	0.1523
70	0.3008	0.2922	0.2233	0.1777	0.1659	0.1518	0.1463	0.1465	0.1377	0.1348	0.1236
75	0.2691	0.2600	0.1929	0.1504	0.1393	0.1264	0.1213	0.1215	0.1144	0.1108	0.1009
80	0.2417	0.2322	0.1672	0.1278	0.1174	0.1057	0.1011	0.1013	0.09560	0.09162	0.08284
85	0.2180	0.2081	0.1451	0.1090	0.09937	0.08873	0.08469	0.08486	0.08033	0.07609	0.06834
90	0.1974	0.1871	0.1261	0.09310	0.08442	0.07468	0.07122	0.07138	0.06782	0.06345	0.05662
95	0.1793	0.1688	0.1097	0.07980	0.07200	0.06307	0.06014	0.06028	0.05753	0.05314	0.04712
100	0.1636	0.1528	0.09563	0.06871	0.06166	0.05353	0.05099	0.05112	0.04903	0.04472	0.03939
105	0.1498	0.1387	0.08357	0.05947	0.05306	0.04568	0.04340	0.04351	0.04198	0.03784	0.03308
110	0.1377	0.1263	0.07317	0.05170	0.04587	0.03918	0.03708	0.03718	0.03609	0.03218	0.02791
115	0.1270	0.1153	0.06421	0.04512	0.03979	0.03374	0.03179	0.03188	0.03117	0.02748	0.02364
120	0.1175	0.1056	0.0565	0.03951	0.03460	0.02916	0.02734	0.02742	0.02702	0.02352	0.02009
125	0.1091	0.09695	0.04986	0.03470	0.03013	0.02527	0.02359	0.02367	0.02351	0.02017	0.01712

\*1: 25 °Cの抵抗値が 10 kΩ 未満の B25/50=4500 K 品に適用する。

\*2: 25 °Cの抵抗値が 10 kΩ 以上の B25/50=4500 K 品に適用する。

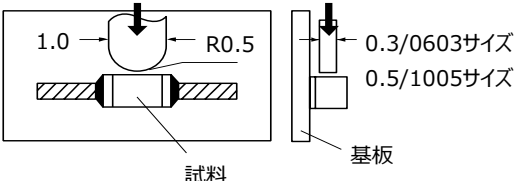
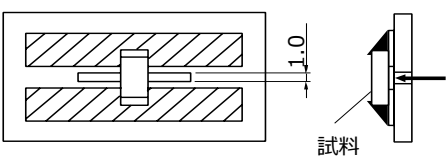
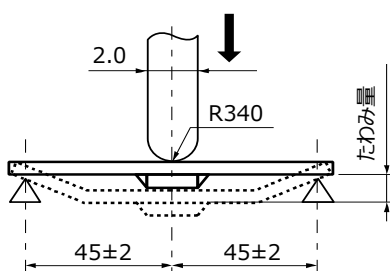
\*ERTJ0ET104□ に適用する。

$$B_{25/50} = \frac{\ln(R_{25}/R_{50})}{1/298.15 - 1/323.15} \quad B_{25/85} = \frac{\ln(R_{25}/R_{85})}{1/298.15 - 1/358.15}$$

R25=25.0±0.1 °Cにおける抵抗値

R50=50.0±0.1 °Cにおける抵抗値

R85=85.0±0.1 °Cにおける抵抗値

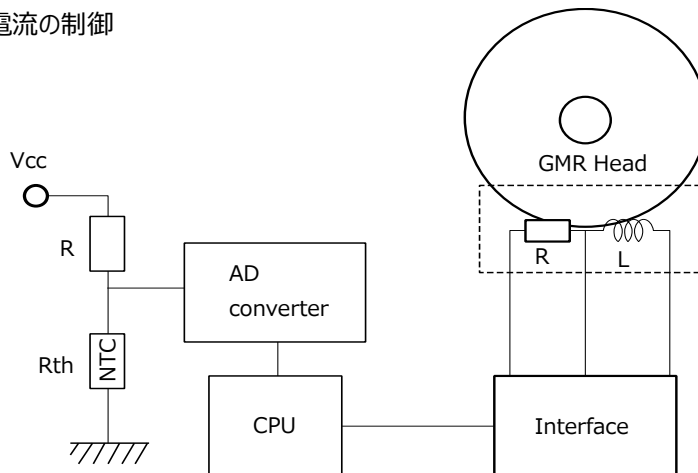
性能及び試験方法											
項目	規格値	試験方法									
定格ゼロ負荷抵抗値 (R <sub>25</sub> )	規定された許容範囲内にあること	定格周囲温度 25.0 ± 0.1 °Cにおいて、自己発熱の無視できる電力 (0.10 mW 以下) で直流抵抗値を測定する。									
B 定数	規定された許容範囲内にあること ※個別仕様には、B <sub>25/50</sub> 又は B <sub>25/85</sub> を規定します	周囲温度 T <sub>1</sub> °Cおよび T <sub>2</sub> °Cのゼロ負荷抵抗値R <sub>1</sub> , R <sub>2</sub> から次式によって求める。 $B_{T_1/T_2} = \frac{\ln(R_1) - \ln(R_2)}{1/(T_1 + 273.15) - 1/(T_2 + 273.15)}$									
		<table border="1"> <thead> <tr> <th></th> <th>T<sub>1</sub></th> <th>T<sub>2</sub></th> </tr> </thead> <tbody> <tr> <td>B<sub>25/50</sub></td> <td>25.0 ± 0.1 °C</td> <td>50.0 ± 0.1 °C</td> </tr> <tr> <td>B<sub>25/85</sub></td> <td>25.0 ± 0.1 °C</td> <td>85.0 ± 0.1 °C</td> </tr> </tbody> </table>		T <sub>1</sub>	T <sub>2</sub>	B <sub>25/50</sub>	25.0 ± 0.1 °C	50.0 ± 0.1 °C	B <sub>25/85</sub>	25.0 ± 0.1 °C	85.0 ± 0.1 °C
			T <sub>1</sub>	T <sub>2</sub>							
B <sub>25/50</sub>	25.0 ± 0.1 °C	50.0 ± 0.1 °C									
B <sub>25/85</sub>	25.0 ± 0.1 °C	85.0 ± 0.1 °C									
端子電極固着力	端子電極の剥離又はその兆候がないこと	<p>加圧荷重 0603 サイズ : 2 N 1005, 1608 サイズ : 5 N 加圧時間 : 10 秒間</p> <p>0603, 1005 サイズの試験方法 :</p>  <p>1608 サイズの試験方法 :</p>  <p>単位 : mm</p>									
たわみ	外観 : クラック等機械的損傷がないこと 抵抗値変化率 : ± 5 % 以内	<p>たわみ量 : 1 mm 加圧速度 : 1 mm/ 秒</p> <p>単位 : mm</p> 									
はんだ耐振性	外観 : クラック等機械的損傷がないこと (高精度タイプ) 抵抗値変化率 : ± 2 % 以内 B 定数変化率 : ± 1 % 以内 (標準タイプ) 抵抗値変化率 : ± 3 % 以内 B 定数変化率 : ± 2 % 以内	<p>はんだ槽法 はんだ温度 : 270 ± 5 °C 浸せき時間 : 3.0 ± 0.5秒間 予備条件</p> <table border="1"> <thead> <tr> <th>順序</th> <th>温度 (°C)</th> <th>時間</th> </tr> </thead> <tbody> <tr> <td>1</td> <td>80 ~ 100</td> <td>120 ~ 180 秒間</td> </tr> <tr> <td>2</td> <td>150 ~ 200</td> <td>120 ~ 180 秒間</td> </tr> </tbody> </table>	順序	温度 (°C)	時間	1	80 ~ 100	120 ~ 180 秒間	2	150 ~ 200	120 ~ 180 秒間
		順序	温度 (°C)	時間							
1	80 ~ 100	120 ~ 180 秒間									
2	150 ~ 200	120 ~ 180 秒間									
はんだ付け性	両端子電極のはんだ付けされた面積の 95 % 以上が新しいはんだで覆われていること	<p>はんだ槽法 はんだ温度 : 230 ± 5 °C 浸せき時間 : 4 ± 1 秒間 はんだ : Sn-3.0Ag-0.5Cu</p>									

性能及び試験方法

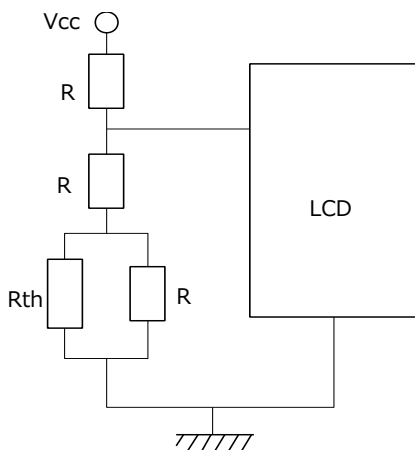
項目	規格値	試験方法
温度サイクル	(高精度タイプ)	1 サイクルの条件 段階 1: -40 °C      30±3 分間 段階 2: 常温          3 分間以下 段階 3: 125 °C      30±3 分間 段階 4: 常温          3 分間以下 試験サイクル数: 100 サイクル
耐湿性	抵抗値変化率: ± 2 % 以内 B 定数変化率: ± 1 % 以内	温度: 85 ± 2 °C 湿度: 85 ± 5 %RH 試験時間: 1000 +48/0 時間
耐湿負荷	(標準タイプ) 抵抗値変化率: ± 3 % 以内 B 定数変化率: ± 2 % 以内	温度: 85 ± 2 °C 湿度: 85 ± 5 %RH 印加電力: 10 mW 試験時間: 500 +24/0 時間
耐寒性		温度: -40 ± 3 °C 試験時間: 1000 +48/0 時間
耐熱性		温度: 125 ± 3 °C 試験時間: 1000 +48/0 時間

適用回路例

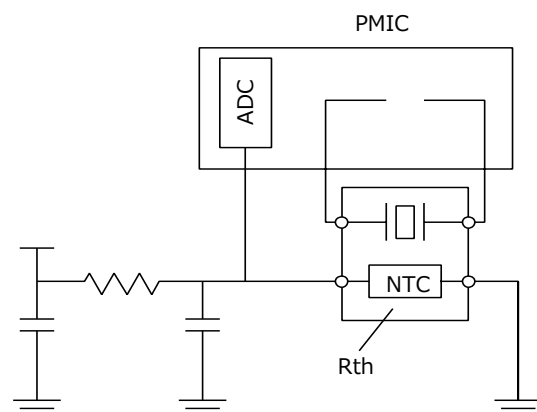
- 温度検知  
HDD 書き込み時の電流の制御



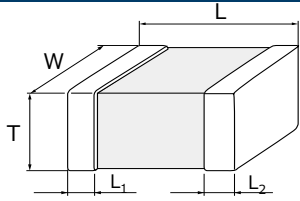
- 温度補償 (擬似直線化)  
液晶パネルのコントラスト／濃度制御



- 温度補償 (RF回路)  
水晶発振回路の温度補償



形状寸法



単位: mm

形状記号 (JIS)	L	W	T	L <sub>1</sub> L <sub>2</sub>
Z(0603)	0.60±0.03	0.30±0.03	0.30±0.03	0.15±0.05
0(1005)	1.0±0.1	0.50±0.05	0.50±0.05	0.25±0.15
1(1608)	1.60±0.15	0.8±0.1	0.8±0.1	0.3±0.2

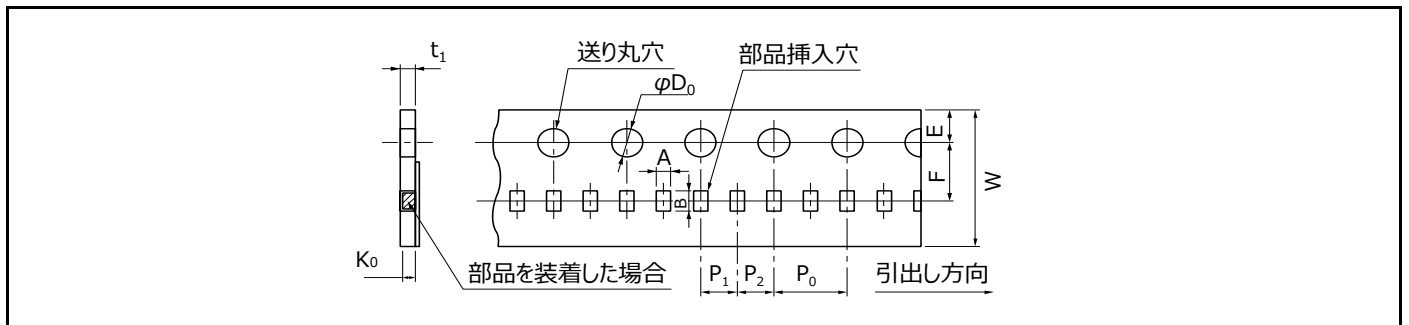
包装方法 (テーピング)

● 基準包装数量

単位: mm

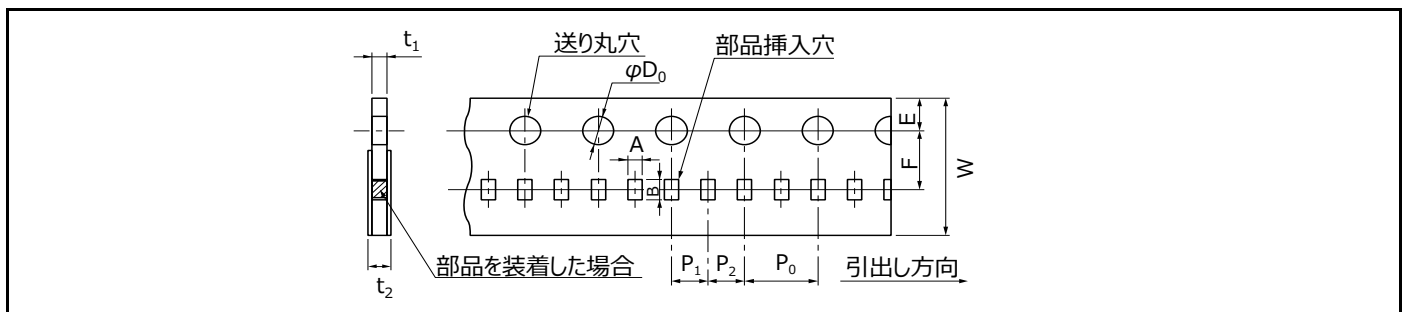
形状記号 (JIS)	製品の厚み	テーピングの種類	ピッチ	数量 (個/ 1リール)
Z(0603)	0.3	プレスキャリアテーピング	2	15,000
0(1005)	0.5	パンチキャリアテーピング	2	10,000
1(1608)	0.8		4	4,000

● プレスキャリアテーピング (2 mmピッチ) 0603サイズ



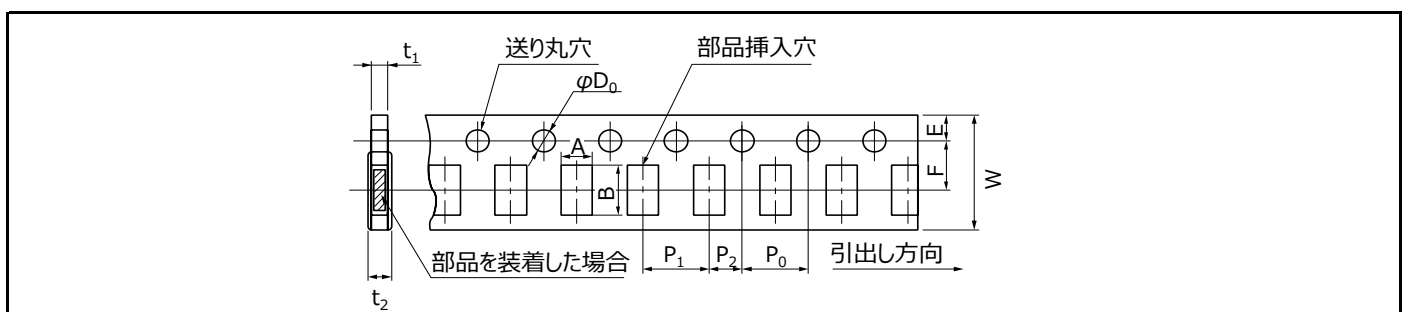
記号	A	B	W	F	E	P <sub>1</sub>	P <sub>2</sub>	P <sub>0</sub>	φD <sub>0</sub>	t <sub>1</sub>	K <sub>0</sub>
単位(mm)	0.36 ±0.03	0.66 ±0.03	8.0 ±0.2	3.50 ±0.05	1.75 ±0.10	2.00 ±0.05	2.00 ±0.05	4.0 ±0.1	1.5 +0.1/0	0.55 max.	0.36 ±0.03

● パンチキャリアテーピング (2 mmピッチ) 1005サイズ



記号	A	B	W	F	E	P <sub>1</sub>	P <sub>2</sub>	P <sub>0</sub>	φD <sub>0</sub>	t <sub>1</sub>	t <sub>2</sub>
単位(mm)	0.62 ±0.05	1.12 ±0.05	8.0 ±0.2	3.50 ±0.05	1.75 ±0.10	2.00 ±0.05	2.00 ±0.05	4.0 ±0.1	1.5 +0.1/0	0.7 max.	1.0 max.

● パンチキャリアテーピング (4 mmピッチ) 1608サイズ

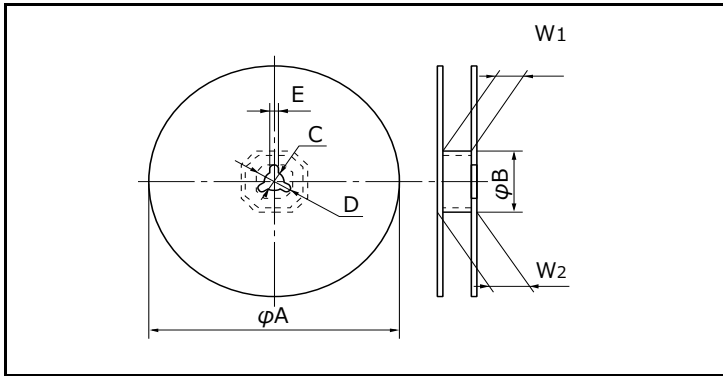


記号	A	B	W	F	E	P <sub>1</sub>	P <sub>2</sub>	P <sub>0</sub>	φD <sub>0</sub>	t <sub>1</sub>	t <sub>2</sub>
単位(mm)	1.0 ±0.1	1.8 ±0.1	8.0 ±0.2	3.50 ±0.05	1.75 ±0.10	4.0 ±0.1	2.00 ±0.05	4.0 ±0.1	1.5 +0.1/0	1.1 max.	1.4 max.



**包装方法 (テーピング)**

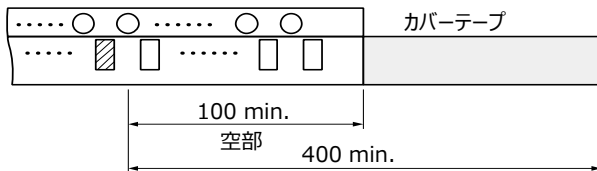
● テーピング用リール



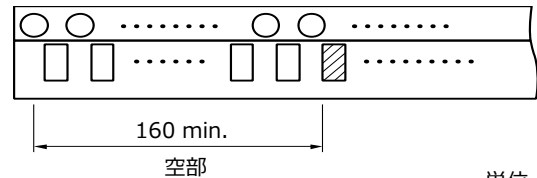
記号	$\phi A$	$\phi B$	C	D
単位 (mm)	180+0/-3	60.0+1.0/0	13.0±0.5	21.0±0.8
	E	W <sub>1</sub>	W <sub>2</sub>	
	2.0±0.5	9.0+1.0/0	11.4±1.0	

● リーダ部空部仕様

リーダ部



テープエンド部



単位 : mm

**最少包装数量**

品番 (形状)	最少包装数量	外箱包装数	外箱寸法 L×W×H (mm)
ERTJZ (0603)	15,000	300,000	250×200×200
ERTJ0 (1005)	10,000	200,000	250×200×200
ERTJ1 (1608)	4,000	80,000	250×200×200

包装表示には、品番、数量、原産地等については英語で表示しています。

## 安全・法律に関する遵守事項

### 製品仕様・製品用途

- 本製品および製品仕様は改良のために予告無く変更する場合がありますのでご了承ください。したがって、最終的な設計、ご購入、ご使用に際しましては用途の如何にかかわらず、事前に、仕様を詳細に説明している最新の納入仕様書を請求され、ご確認ください。また、当社納入仕様書の記載内容を逸脱して本製品をご使用にならないでください。
- 本製品は、本カタログもしくは納入仕様書に個別に記載されている場合を除き、一般電子機器（AV機器、家電製品、業務用機器、事務機器、情報、通信機器など）に標準的な用途で使用されることを意図しています。本製品を、特別な品質・信頼性が要求され、その故障や誤動作が直接人命を脅かしたり、人体に危害を及ぼす恐れのある用途（例：宇宙・航空機器、運輸・交通機器、燃焼機器、医療機器、防災・防犯機器、安全装置など）にお使いになる場合は、別途、用途に合った納入仕様書を、当社と取り交わしてください。

### 安全設計・製品評価

- 当社製品の不具合によって、人命の危機、その他の重大な損害が発生しないよう、お客様側のシステム設計において保護回路や冗長回路等により安全性を確保してください。
- 本カタログは部品単体での品質・性能を示すものです。使用環境、使用条件によって耐久性が異なりますので、ご使用に際しては必ず貴社製品に実装された状態および実際の使用環境でご評価、ご確認ください。当製品の安全性について疑義が生じたときは、速やかに当社へご通知いただくと共に、貴社にて必ず、上記保護回路や冗長回路等を含む技術検討を行ってください。

### 法律・規制・知的財産

- 本製品は、国連番号、国連分類などで定められた輸送上の危険物ではありません。また、このカタログに記載されている製品・製品仕様・技術情報を輸出する場合は、輸出国における法令、特に安全保障輸出管理に関する法令を遵守してください。
- 本製品は、RoHS（電気電子機器に含まれる特定有害物質の使用制限に関する）指令（2011 / 65 / EU 及び（EU）2015 / 863）に対応しております。製品により、RoHS指令/REACH規則対応時期は異なります。また、在庫品をご使用の場合で、RoHS指令/REACH規則対応可否が不明の場合は、お問合せフォームより「営業のお問合せ」を選択してご連絡ください。
- 使用する部材の製造工程並びに本製品の製造工程において、モントリオール議定書に規程されているオゾン層破壊物質や、PBBs (Poly-Brominated Biphenyls) / PBDEs (Poly-Brominated Diphenyl Ethers) のような特定臭素系難燃剤は意図的には使用しておりません。また、本製品の使用材料は、“化学物質の審査及び構造等の規制に関する法律”に基づき、すべて既存の化学物質として記載されている材料です。
- 本製品の廃棄に関しては、本製品が貴社製品に組み込まれて使用されるそれぞれの国、地域での廃棄方法を確認してください。
- このカタログに記載されている技術情報は、製品の代表的動作・応用回路例などを示したものであり、当社もしくは第三者の知的財産権を侵害していないことの保証または実施権の許諾を意味するものではありません。

**本カタログの記載内容を逸脱または遵守せず、当社製品を使用された場合、弊社は一切責任を負いません。ご了承ください。**

## ご使用にあたっての遵守事項

### (NTC サーミスタ / チップ形)

#### 安全対策

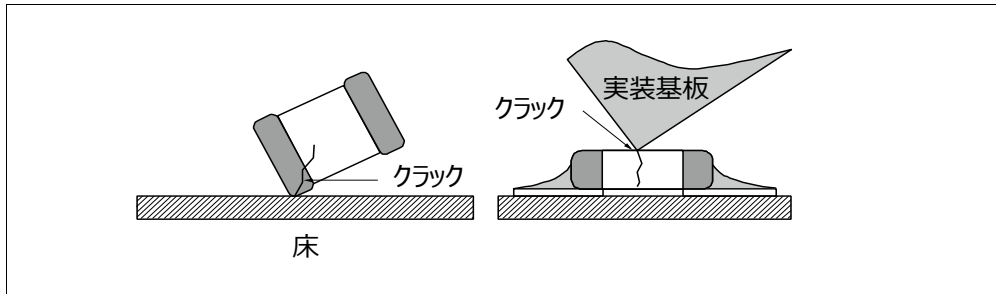
- NTCサーミスタ(チップ形) (以下本製品) は、一般電子機器の温度検知、温度補償として汎用標準的な用途で使用されることを意図しています。使い方によっては性能劣化や故障 (ショート又はオープンモード) する恐れがあります。
- ショート状態でご使用になられますと、電圧印加時に大電流が流れてパワスタ本体が発熱し、回路基板が焼損する恐れがあります。また、本製品の周辺条件 (使用環境、設計条件、実装条件など) により異常事態が生じると、最悪の場合、回路基板の焼損や事故につながる可能性がありますので、記載内容を十分確認の上、ご使用ください。

#### 使用環境・洗浄条件

- 本製品は、下記の特種環境での使用を考慮した設計はしておりませんので、下記の特種環境でのご使用および条件では、本製品の性能に影響を受ける恐れがあり、ご使用に際しては貴社にて十分に性能・信頼性等をご確認の上、ご使用ください。
  - (1) 水、油、薬液、有機溶剤等の液体中でのご使用
  - (2) 直射日光、屋外暴露、塵埃中でのご使用
  - (3) 潮風、Cl<sub>2</sub>、H<sub>2</sub>S、NH<sub>3</sub>、SO<sub>2</sub>、NO<sub>x</sub> 等の腐食性ガスの多い場所でのご使用
  - (4) 電磁波・放射線の強い環境でのご使用
  - (5) 発熱部品に近接して取り付けの場合および当製品に近接してビニール配線等可燃物を配置する場合
  - (6) 本製品を樹脂等で封止、コーティングしてご使用の場合
  - (7) はんだ付け後のフラックス洗浄で、溶剤、水および水溶性洗浄剤をご使用の場合 (特に、水溶性フラックスにはご注意願います)
  - (8) 本製品が結露するような場所での使用
  - (9) 製品を汚染した状態での使用。(例)プリント基板実装後の製品に直接接触して皮脂を付着させる等のハンドリングはしないでください。
  - (10) 過酷な振動または衝撃が加わる場所
- 本製品は、個々に規定する定格・性能の範囲内でご使用ください。規定仕様を超えて使用された場合、性能劣化や素子破壊の原因となり、製品の飛散や発煙・発火に至る場合がありますので、規定の使用温度範囲及び最大許容回路電圧を超えて使用しないでください。また、可燃物の近傍には取り付けしないでください。
- 本製品を洗浄する際、洗浄液が不適切な場合は、フラックスの残さその他の異物が本製品の表面に付着し、性能 (特に絶縁抵抗) を劣化させる場合があります。また、洗浄液が汚濁すると、遊離したハロゲンなどの濃度が高くなり、洗浄不足と同様の結果を招く場合があります。
  - 洗浄条件が不適切 (洗浄不足、洗浄過剰) な場合は、本製品の性能を損なう場合があります。
    - (1) 洗浄不足の場合
      - (a) フラックス残さ中のハロゲン系の物質によって、端子電極などの金属が腐食を生じる場合があります。
      - (b) フラックス残さ中のハロゲン系の物質が、本製品表面に付着し、絶縁抵抗を低下させる場合があります。
      - (c) 水溶性フラックスは、ロジン系フラックスに比べ、(a) 及び (b) の傾向が顕著な場合がありますので、洗浄不足には十分に注意してください。
    - (2) 洗浄過剰の場合  
超音波洗浄の場合、出力が大きすぎると基板が共振し、基板の振動で本製品本体やはんだにクラックが発生したり、端子電極の強度を低下させる場合がありますので、超音波出力 20 W/L 以下、超音波周波数 40 kHz 以下、超音波洗浄時間 5 分間 以内で行ってください。

## 異常対応・取扱条件

- 本製品に過度の機械的衝撃を与えないようにしてください。本製品の本体はセラミックスなので、落下衝撃により、破損やクラックが入る場合があります。また、落下した本製品は、既に品質が損なわれている場合があり、故障危険率が高くなる場合がありますので、使用しないでください。
- 本製品を実装した基板を取り扱う場合は、本製品に他の基板などがぶつからないようにしてください。実装後の基板の積み重ね保管又は取扱い時に、基板の角が本製品に当たり、その衝撃で破損やクラックが発生し、絶縁抵抗の低下などの故障に至る場合があります。また、実装基板から取外し後の本製品を再使用しないでください。



## 回路設計・基板設計

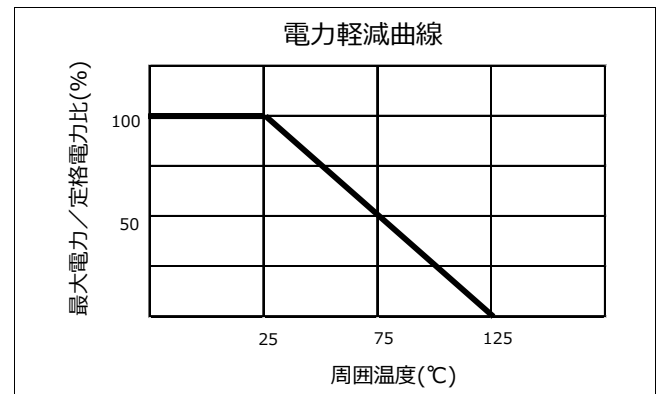
- 実装回路を動作させる使用温度は納入仕様書に記載する使用温度範囲内で使用してください。実装後に回路を動作させずに保存する温度は、納入仕様書に記載の保存温度範囲内としてください。最高使用温度を超える高温では使用しないでください。
- 本製品の端子間に印加される電力は、最大電力以下で使用してください。最大電力を超える条件で使用すると、本製品の過度の自己発熱により高温となって故障や焼損につながる可能性があります。異常電圧印加等に対する保護回路を設けるなど安全性について十分ご検討ください。また最大電力以下のご使用でも本製品の自己発熱により正確な周囲温度の検知ができなくなることがあります。  
本製品の端子間に印加される電力は最大電力以下で、かつ熱放散定数を考慮の上でご使用ください。

## ・最大電力

ある周囲温度の静止空気中において、連続して負荷し得る電力の最大値。なお、周囲温度が 25℃以下での最大電力は定格電力と同値であり、25℃を超える最大電力は右記の電力軽減曲線による。

## ・熱放散定数

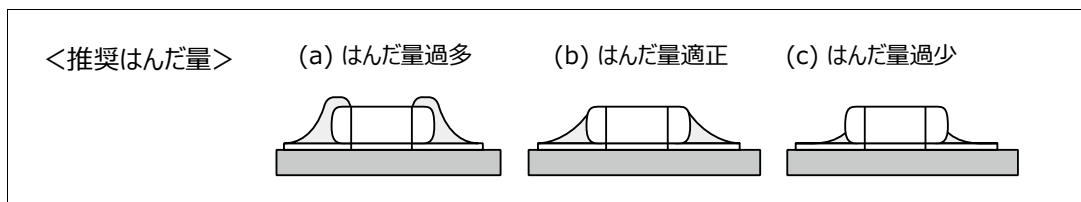
温度安定状態で、本製品の素子温度を自己発熱によって 1℃上げるために必要な電力を表す定数をいう。本製品の消費電力を素子の温度上昇分 $\Delta T$ で除して求める。単位は (mW / °C)



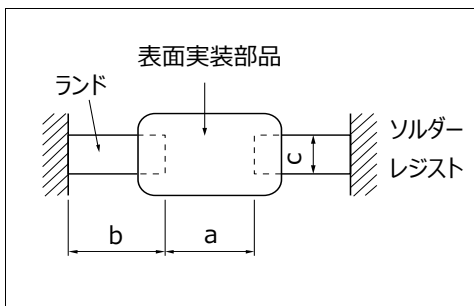
- 本製品の抵抗値は、周囲温度や自己発熱により変化します。回路検討や受入検査等で本製品の抵抗値を測定する場合には、下記の点に留意してください。
  - ① 測定温度 : 25±0.1℃ 測定温度の安定化のため、液中測定 (シリコンオイル等) を推奨します。
  - ② 電力 : 0.10 mW 以下 定電流電源を使用した、4端子測定法による抵抗値測定を推奨します。
- アルミナ基板でのご使用は、熱衝撃 (温度サイクル) による性能劣化が予測されます。ご使用には実基板による品質面での影響がないことを十分に確認してください。

実装条件

- はんだ量が多くなるに従い本製品に加わるストレスが大きくなり、素子割れなどの原因になりますので、基板のランド設計に際しては、はんだ量が適正になるように形状及び寸法を設定してください。また、ランドの大きさは左右均等になるように設計してください。左右のランドのはんだ量が異なっていると、はんだ冷却時にはんだ量の多い方が後から固化するため、片側に応力が働き部品にクラックが入る恐れがあります。



＜推奨ランド寸法(例)＞



形状記号 (JISサイズ)	部品寸法			a	b	c
	L	W	T			
Z (0603)	0.6	0.3	0.3	0.2~0.3	0.25~0.30	0.2~0.3
0 (1005)	1.0	0.5	0.5	0.4~0.5	0.4~0.5	0.4~0.5
1 (1608)	1.6	0.8	0.8	0.8~1.0	0.6~0.8	0.6~0.8

単位：mm

＜ソルダーレジストの活用＞

- ・ ソルダーレジストを活用し左右のはんだ量を均等にしてください。
- ・ 部品が近接する場合、リード付け部品と混載される場合、シャーシなどが近接する配置の場合は、ソルダーレジストを使ってパターンを分離してください。

※ 右の避けたい事例及び推奨例を参考にしてください。

項目	避けたい事例	推奨事例
		(パターン分割による 改善事例)
リード付部品との混載	リード付部品のリード	ソルダーレジスト
シャーシ近辺への配慮	シャーシ はんだ(アースソルダー) 電極パターン	ソルダーレジスト
リード付部品の後付け	後付け部品のリード はんだごて	ソルダーレジスト
横置き配置	はんだが過多になる部分 ランド	ソルダーレジスト

＜基板のそりに対する部品配置＞

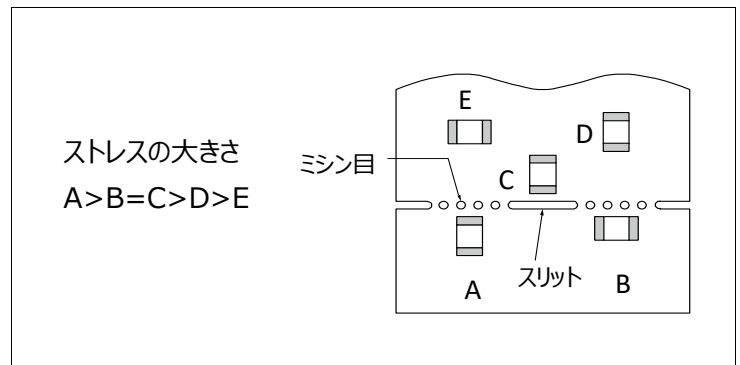
- ・ 本製品を基板にはんだ付けした後の工程、または取り扱い中に基板が曲がると、本製品に割れが発生することがありますので、基板のたわみに対して極力ストレスが加わらないような部品配置にしてください。

※ 右の避けたい事及び推奨事例を参考にしてください。

避けたい事	推奨事例

### <割板近傍の機械的ストレス>

- ・ 割板近傍では、本製品の取り付け位置により機械的ストレスが変化しますので、右図を参考にしてください。
- ・ 基板分割時に本製品が受ける機械的ストレスの大きさは、プッシュバック<スリット<V溝<ミシン目の順となりますので、本製品の配置と分割方法も考慮してください。



- ・ ヒータ等の発熱素子の近傍に配置する場合、発熱素子に直接はんだ付けしたり、ランドを共有して実装したりすると、熱ストレスによるクラックが発生する場合があります。このような配置をご検討の場合は、弊社へご相談ください。

### <実装密度と部品間隔>

- ・ 部品間隔をつめすぎますとはんだブリッジやはんだボールによる影響が生じますので、部品間隔にご注意ください。

### <基板への実装>

- ・ 本製品を基板に実装する場合は、本体に実装時の吸着ノズルの圧力や位置ずれ、位置決め時の機械的衝撃や応力など過度な衝撃荷重が加わらないようにしてください。
- ・ 実装機の保守及び点検は定期的に行う必要があります。
- ・ 吸着ノズルの下死点が低すぎる場合は、実装時本製品に過大な力が加わり割れの原因となるので、次のことを参考に使用してください。

- ① 吸着ノズルの下死点は、基板のそりを矯正して、基板上面に設定し調整してください。
- ② 吸着ノズルの圧力は、静荷重で1~3 Nとしてください。
- ③ 両面実装の場合は、吸着ノズルの衝撃を極力小さくするために、基板裏面にバックアップピンをあてがい、基板のたわみを押さえてください。その代表例を次に示します。

項目	避けたい事例	推奨事例
片面実装	クラック	バックアップピンは必ずしもバリスタの真下に位置しなくてもよい バックアップピン
両面実装	はんだはがれ クラック	バックアップピン

- ④ 吸着ノズルの下死点が低すぎないように調整してください。
- ・ 位置決め爪が磨耗してくると位置決めの際、本製品に加わる機械的衝撃が局部的に加わり、本製品が欠けたり、クラックが発生する場合がありますので、位置決め爪の閉じ切り寸法を管理し、位置決め爪の保守及び点検又は交換を定期的に行ってください。
  - ・ 装着時のプリント基板のたわみが大きいと、割れ、クラックを生じることがありますので、基板の下にバックアップピンを配置して、プリント基板のそりを 90 mm スパンで 0.5 mm 以下に設定してください。

### <フラックスの選定>

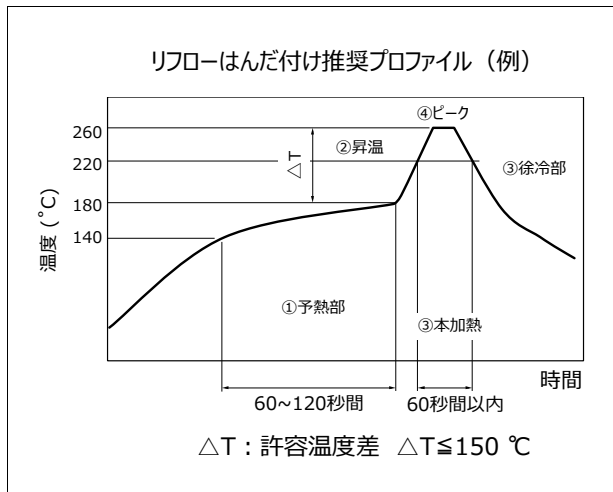
- ・ フラックスは本製品の性能に重要な影響を及ぼす場合があります。使用する前に本製品の性能に影響を及ぼさないか十分ご確認ください。

- ① フラックスはハロゲン系物質含有量が0.1 wt% (塩素換算) 以下のものを使用してください。また、酸性の強いものは使用しないでください。
- ② 水溶性フラックスは、洗浄不足により本製品表面の絶縁抵抗を低下させる場合がありますので、使用される場合は十分な洗浄を行ってください。

### 〈はんだ付け〉

#### ・リフローはんだ付け

リフローはんだ付けの温度条件は、予熱部（プリヒート部）、昇温部、本加熱部、徐冷部の温度カーブからなりますが、本製品に急激な熱を加えますと本製品内部に大きな温度差により過大な熱応力が生じ、サーマルクラック発生の原因になりますので温度差には十分に注意してください。予熱部は、ツームストーン（チップ立ち）防止の上でポイントとなる領域です。温度管理には十分に注意してください。



項目	温度条件	時間、速度
① 予熱部	140 ~ 180 °C	60 ~ 120 秒間
② 昇温部	予熱部温度 ~ピーク部温度	2 ~ 5 °C / 秒
③ 本加熱部	220 °C 以上	60 秒間以内
④ ピーク	260 °C 以下	10 秒間以内
⑤ 徐冷部	ピーク部温度 ~ 140 °C	1 ~ 4 °C / 秒

徐冷部の急冷（強制冷却）は避けてください。サーマルクラックなどの発生原因になります。はんだ付け直後洗浄液に浸せきする時は、本製品の表面温度が 100 °C 以下であることを確認してください。上図のリフローはんだ付け推奨プロファイル(例) 条件での 2 回リフローはんだ付けは問題ありません。但し、基板のそり・たわみについては、十分に注意してください。

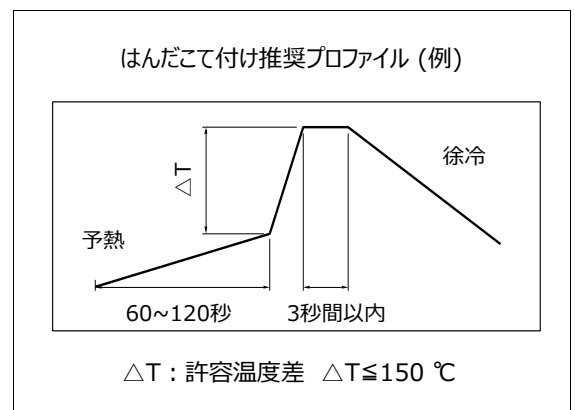
なお、この推奨はんだ付け条件範囲は本製品の特性劣化を招かない範囲であって、安定したはんだ付けが可能な範囲を示すものではありません。安定したはんだ付けができる条件については個々に確認の上、設定してください。実装時の本製品の温度は実装状態によって変わりますので、必ずお客様製品での実装時にて、本製品表面が規定の温度となる事を確認の上、使用してください。

#### ・はんだこて付け

はんだこて付けは、急激な温度変化によるストレスが直接本製品本体にかかりますので、特にはんだこて先の温度管理には十分に注意してください。はんだこて先が直接本製品本体及び端子電極に触れないように注意してください。本製品は、特に急熱・急冷をきらいます。急熱・急冷を加えますと、本製品内部に大きな温度差により過大な熱応力が生じ、サーマルクラック発生の原因になりますので下記の予熱と徐冷を順守してください。はんだこて付けにて一度取り外した製品は使用できません。

##### ① 条件 1（予熱あり）

- (a) はんだ : 精密電子機器向けに製品化されたフラックス塩素量の少ない糸はんだを使用してください。  
(線径 ;  $\phi 1.0\text{ mm}$  以下)
- (b) 予熱 : はんだ温度と本製品の表面温度差が 150 °C 以下となるように十分な予熱をしてください
- (c) こて先温度 : 300 °C 以下（予め必要量のはんだをこて先上に熔融させておきます。）
- (d) 徐冷 : はんだ付け後は、常温放置し徐冷してください。



## ② 条件 2 (予熱なし)

右記の範囲内であれば予熱なしで、はんだこて付けすることができます。

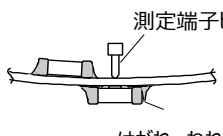
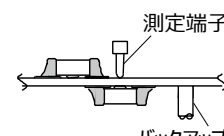
- (a) はんだこて先が直接本製品本体及び端子電極に触れないようにしてください。
- (b) はんだこて先にてランド部を十分に予熱した後、こて先を本製品の端子電極へスライドしてはんだ付けしてください。

予熱なし こて先条件

項目	条件
こて先温度	270 °C 以下
ワット数	20 W 以下
こて先形状	φ3 mm 以下
こて付け時間	3 秒間以内

## &lt;検査&gt;

- 本製品をプリント基板に実装した後、測定端子ピンにて回路検査をする場合は、測定端子ピンの押し圧によりプリント基板がたわんでクラックが発生する場合があります。
  - プリント基板がたわまないように基板裏面にバックアップピンを配置して、プリント基板のそりを90 mm スパンで 0.5 mm 以下に設定してください。
  - 測定端子ピンの先端部形状に問題がないか、高さが揃っているか、圧力が強すぎないか、設定位置が正しいかを確認してください。

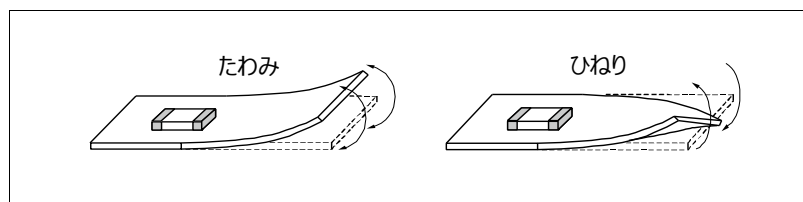
項目	避けたい事例	推奨事例
基板のたわみ		

## &lt;保護コート&gt;

- 耐湿性・耐ガス性の向上や、部品の固定を目的に樹脂コーティングまたは樹脂埋設して使用される場合は下記のような不具合が予測されるため、事前に性能および信頼性を十分確認してください。
  - 樹脂に含まれる溶剤が本製品に浸透し、特性劣化を起こすことがあります。
  - 樹脂を硬化させる際の化学反応熱 (硬化発熱) によって本製品に悪影響を与えることがあります。
  - 樹脂の膨張収縮によりはんだ付け部分にストレスが加わり、クラックに至ることがあります。

## &lt;多面取りプリント基板の分割&gt;

- 本製品を含む部品を実装後、基板分割作業の際には、基板にたわみやひねりストレスを与えないように注意してください。基板を分割する際に、基板に下図に示すようなたわみやひねりなどのストレスを与えると、本製品にクラックが発生する場合がありますので、極力ストレスを加えないようにしてください。

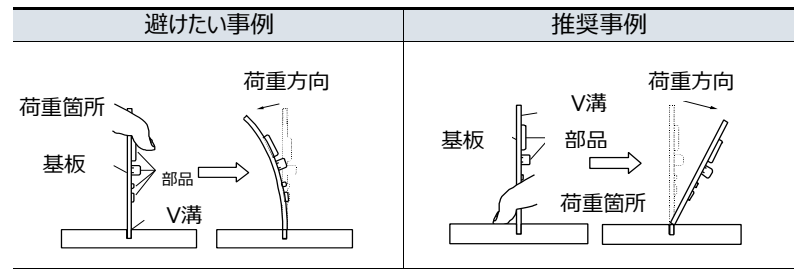
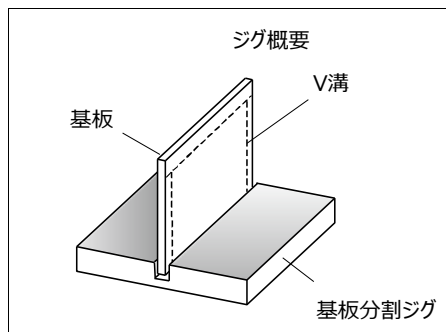


- 基板分割時は、できるだけ基板に機械的ストレスが加わらないようにするため、手作業による手割を避け、分割ジグ又は基板分割装置などを使用してください。



・基板分割ジグの例

基板分割ジグの概要を次に示します。ジグから遠い部分を持って荷重を加えると基板のたわみが大きくなるので、ジグに近い部分を持って荷重を加え基板のたわみが小さくなるようにして分割してください。



## 保管条件

- 保管場所は、高温多湿の場所を避け、5 ～ 40 ℃、20 ～ 70 %RH で保管してください。
- 湿気、ほこり、腐食性ガス（硫化水素、亜硫酸、塩化水素、アンモニアなど）のある場所での保管は、端子電極のはんだ付け性を劣化させます。また、熱や直射日光のあたる場所は、テーピング包装品のテープの変形やテープへの部品くっつきが発生し、実装時のトラブルの原因となりますので注意してください。
- 保管期間は、12 ヶ月以内とします。12 ヶ月以上経過した製品は、使用前にはんだ付け性を確認して使用してください。