

3形チップ半固定ボリューム
(炭素系, 防塵タイプ)

生産終息品



Type: EVN5E (ストッパー付き)
EVN5C

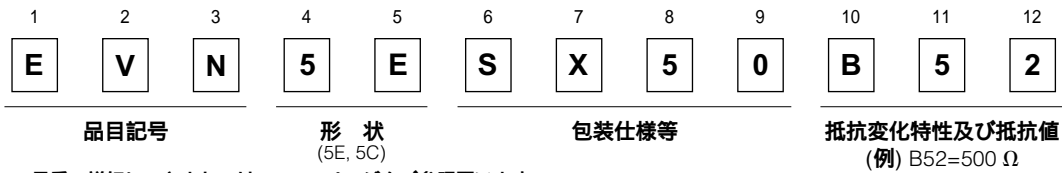
■ 特長

- 操作軸ガード付き構造により, 再調整のロス防止
- 自動実装に適した箱形形状により, 高実装効率実現
- 防塵構造による高信頼性
- ストッパー付き (EVN5E□)
- JIS C5260-1:1999 準拠品

■ 主な用途

- 映像機器, 音響機器, 通信機器
- その他一般電子機器

■ 品番構成



品番の詳細につきましては, ER137 ページをご参照願います。

■ 主な仕様

全抵抗値及び許容差	200 Ω ~ 1 MΩ ±30 %
定格電力及び最高使用電圧	0.05 W (50 °C) 50 V
回転トルク	1 ~ 15 mN·m
回転止強度	20 mN·m (ストッパー付きのみ)
抵抗温度係数	±500 × 10 ⁻⁶ /°C (25 ~ 85 °C) ±750 × 10 ⁻⁶ /°C (-25 ~ +25 °C)

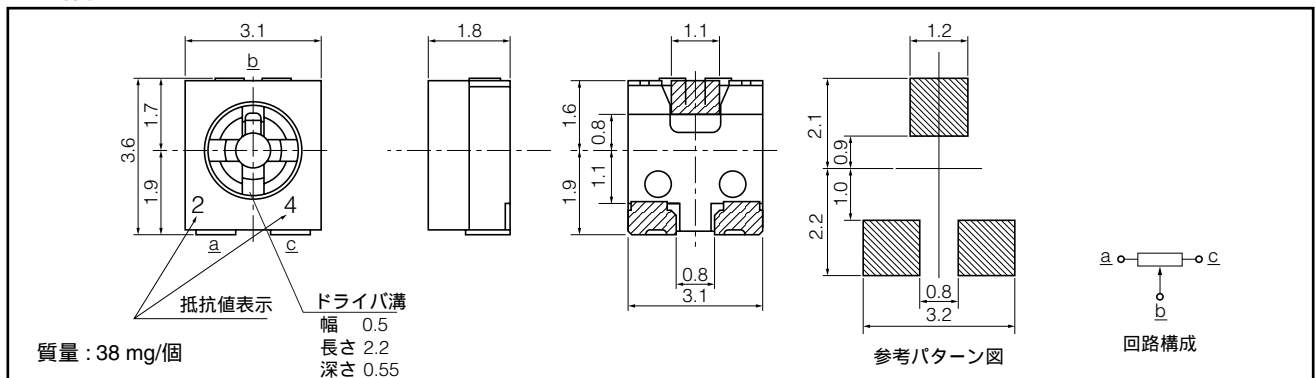
■ 最少包装数量

品番	テーピング品		
	1 リール数量	梱包数量	リール径 (mm)
EVN5E EVN5C	2000	10000	φ178

包装方法は φ178 リール巻包装を標準仕様とします。その他の包装形態(バルク包装 φ330 リール巻 φ380 リール巻等)をご要望の場合は, 別途ご相談ください。

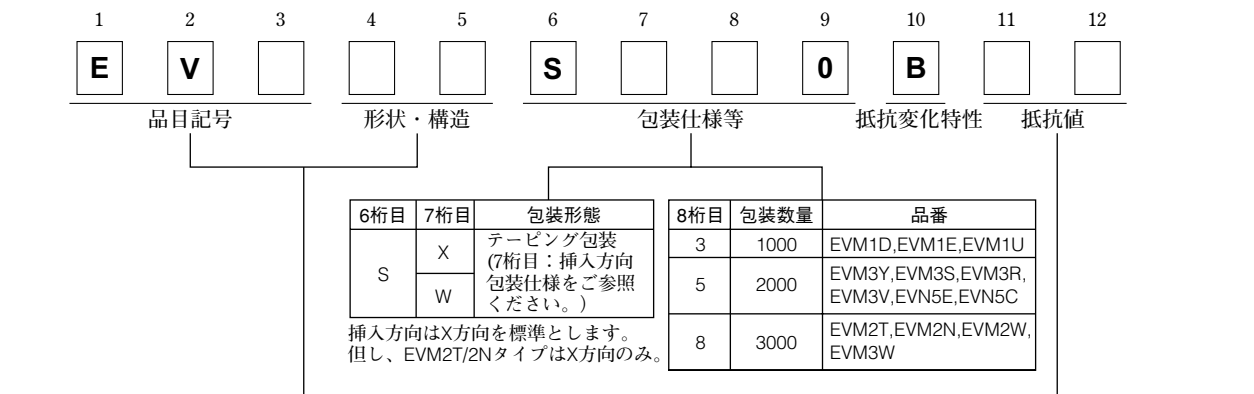
■ 形状寸法 (mm)

- 3端子タイプ, ストッパー付き EVN5E
- 3端子タイプ EVN5C



設計・仕様について予告なく変更する場合があります。ご購入及びご使用前に当社の技術仕様書などをお求め願ひ、それらに基づいて購入及び使用していただきますようお願いいたします。なお、本製品の安全性について疑義が生じたときは、速やかに当社へご通知をいただき、必ず技術検討をしてください。

■ 品番構成



分類	形状	記号 (1桁目～5桁目)
サーメット系	2形開放	EVM2T, EVM2N, EVM2W (薄形)
	3形開放	EVM3Y, EVM3S, EVM3R (薄形)
		EVM3W (薄形), EVM3V (ストッパー付き)
4形開放	EVM1D, EVM1E, EVM1U	
炭素系	3形防塵	EVN5E (ストッパー付き), EVN5C

記号	抵抗値	EVM2T EVM2N EVM2W EVM3Y EVM3S EVM3W EVM3V EVM1D EVM1E EVM1U	EVM3R	EVN5E EVN5C
12	100 Ω	○	—	—
C2	150 Ω	○	—	—
22	200 Ω	○	—	○
E2	220 Ω	○	—	○
32	300 Ω	○	—	○
Y2	330 Ω	○	—	○
Q2	470 Ω	○	—	○
52	500 Ω	○	○	○
S2	680 Ω	○	○	○
13	1 kΩ	○	○	○
C3	1.5 kΩ	○	○	○
23	2 kΩ	○	○	○
E3	2.2 kΩ	○	○	○
33	3 kΩ	○	○	○
Y3	3.3 kΩ	○	○	○
Q3	4.7 kΩ	○	○	○
53	5 kΩ	○	○	○
S3	6.8 kΩ	○	○	○
14	10 kΩ	○	○	○
C4	15 kΩ	○	○	○
24	20 kΩ	○	○	○
E4	22 kΩ	○	○	○
34	30 kΩ	○	○	○
Y4	33 kΩ	○	○	○
Q4	47 kΩ	○	○	○
54	50 kΩ	○	○	○
S4	68 kΩ	○	○	○
15	100 kΩ	○	○	○
C5	150 kΩ	○	○	○
25	200 kΩ	○	○	○
E5	220 kΩ	○	○	○
35	300 kΩ	○	○	○
Y5	330 kΩ	○	○	○
Q5	470 kΩ	○	○	○
55	500 kΩ	○	○	○
S5	680 kΩ	○	○	○
16	1 MΩ	○	○	○

