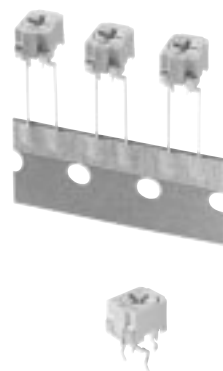


6形防塵セラミック半固定ボリューム
(サーメット系, ラジアルテーピング対応
つまみガード付き)

生産終息品



Type: EVMEAS/EVMEES
(ラジアルテーピング対応)
EVMEAG/EVMEEG
(バルク品)

■ 特 長

- サーメット素子の採用で高信頼性
- つまみガード付き構造により, 再調整等のロス防止
- 自動実装に適した箱形形状のため, 高い実装効率が得られる
- 自動調整対応
表面側: 自動調整に適した, 標準プラスドライバが使用可能
裏面側: ドライバがかりの良い, 貫通ドライバ溝
- JIS C 5260-1:1999 準拠品

■ 主な用途

- 映像機器, 音響機器, 通信機器
- その他一般電子機器

■ 品番構成

1	2	3	4	5	6	7	8	9	10	11	12
E	V	M	E	A	S	A	0	0	B	5	2
品目記号			形 状 (EA, EE)			抵抗変化特性及び抵抗値 (例) B52=500 Ω					

記号	包装仕様
SA00	ラジアルテーピング高さ20 mm
SA01	ラジアルテーピング高さ21 mm
GA00	バルク標準品

※品番の詳細につきましては, ER129ページをご参照願います。

■ 主な仕様

	EVME□	EVMEE□(低抵抗値対応)
全抵抗値及び許容差	100 Ω ~ 1 MΩ	10 Ω ~ 500 Ω
	±25 %	
定格電力及び素子最高電圧 (最高使用電圧)	0.3 W 100 V	0.5 W $\sqrt{P \cdot R}$
回転トルク	2 ~ 30 mN·m	
回転止強度	50 mN·m min.	
抵抗温度係数	$\pm 200 \times 10^{-6}/^{\circ}\text{C}(\text{ppm}/^{\circ}\text{C})$	・ 10 Ω ≤ R ≤ 20 Ω …… ±200 × 10 ⁻⁶ /°C(ppm/°C) ・ 20 Ω < R ≤ 200 Ω …… ±150 × 10 ⁻⁶ /°C(ppm/°C) ・ 200 Ω < R ≤ 500 Ω …… ±100 × 10 ⁻⁶ /°C(ppm/°C)

■ 最少包装数量

品 番	ラジアルテーピング品		バルク品	
	1箱数量	梱包数量	袋詰数量	箱詰数量
EVMEAS EVMEES	1000	10000	—	—
EVMEAG	—	—	200	2000
EVMEEG	—	—	1000	3000

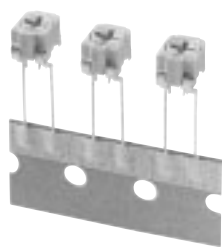
設計・仕様について予告なく変更する場合があります。ご購入及びご使用前に当社の技術仕様書などをお求め願ひ、それらに基づいて購入及び使用していただきますようお願いいたします。なお、本製品の安全性について疑義が生じたときは、速やかに当社へご通知をいただき、必ず技術検討をしてください。

■ 形状寸法(mm)

● ラジアルテーピング

● 3端子縦形、表面プラス・裏面マイナスドライバ溝タイプ EVMEAS/EVMEES

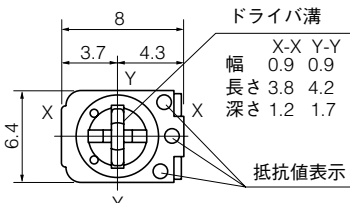
No. 1

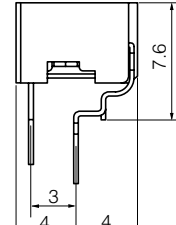


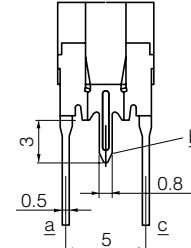
ドライバ溝

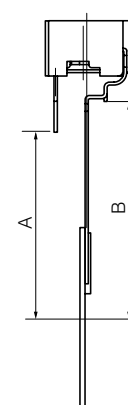
X-X	Y-Y
幅 0.9	0.9
長さ 3.8	4.2
深さ 1.2	1.7

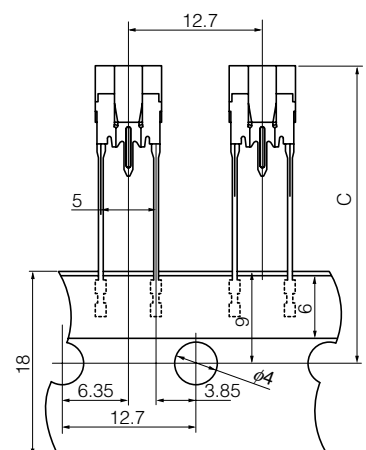
抵抗値表示



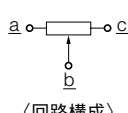








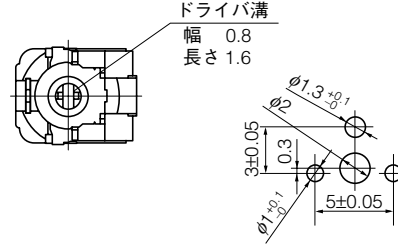
	A	B	C
A00	17	20	27.6
A01	18	21	28.6



〈回路構成〉

質量 : 590 mg/個


〈PWB取付穴参考図〉



● バルク

● 3端子縦形、表面プラス・裏面マイナスドライバ溝タイプ EVMEAG/EVMEEG

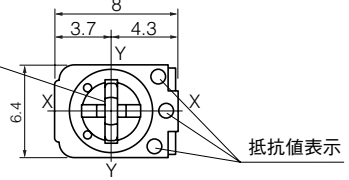
No. 2

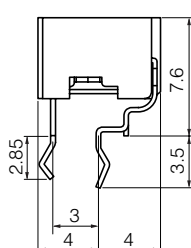


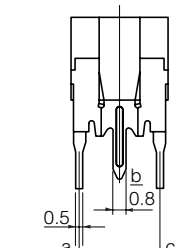
ドライバ溝

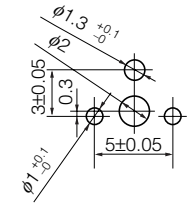
X-X	Y-Y
幅 0.9	0.9
長さ 3.8	4.2
深さ 1.2	1.7

抵抗値表示

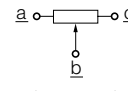








〈PWB取付穴参考図〉

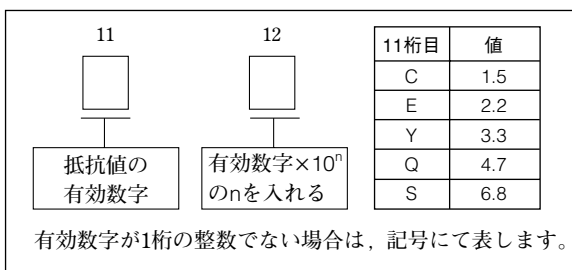
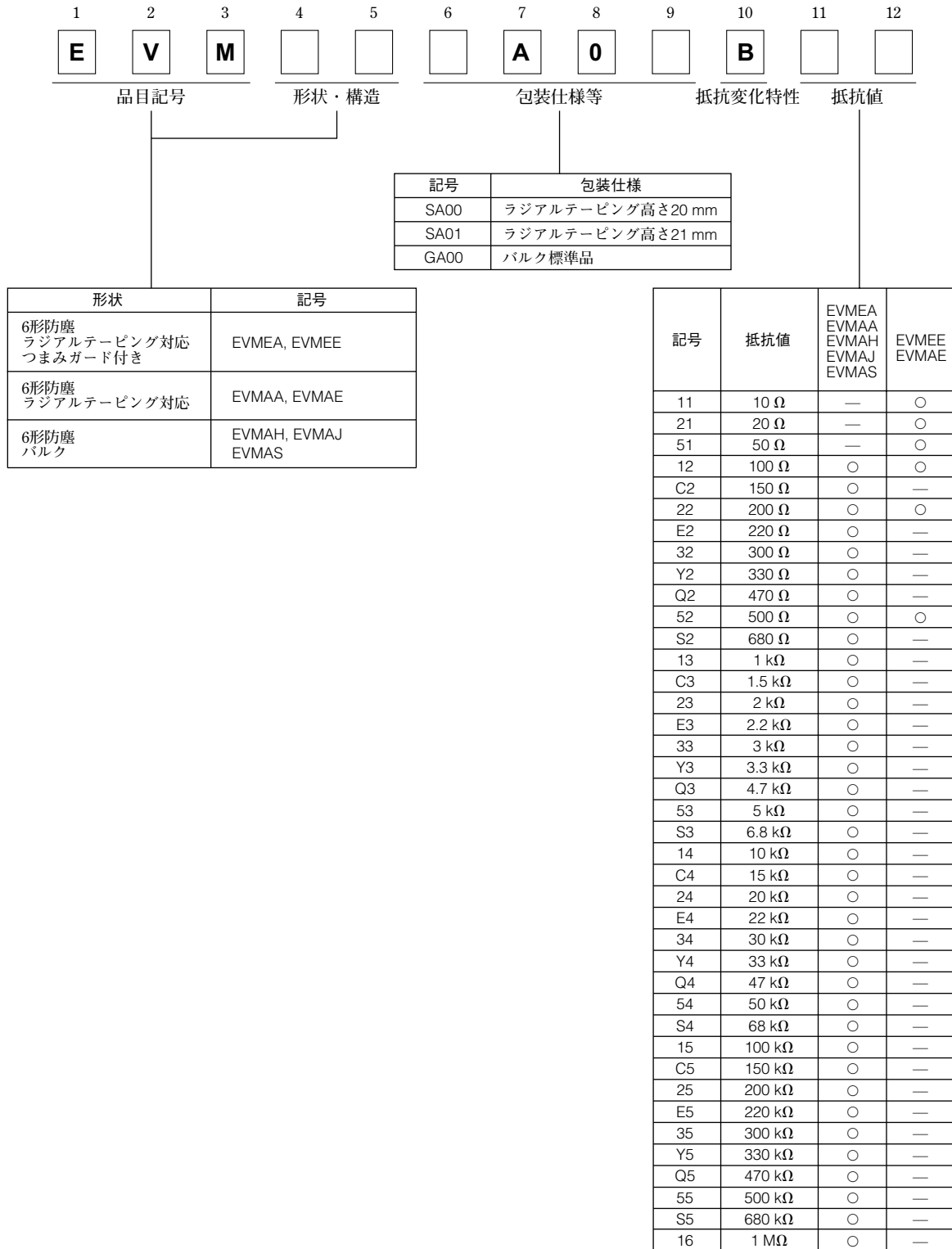


〈回路構成〉

質量 : 590 mg/個

設計・仕様について予告なく変更する場合があります。ご購入及びご使用前に当社の技術仕様書などをお求め願ひ、それらに基づいて購入及び使用していただきますようお願いいたします。なお、本製品の安全性について疑義が生じたときは、速やかに当社へご通知をいただき、必ず技術検討をしてください。

■ 品番構成



設計・仕様について予告なく変更する場合があります。ご購入及びご使用前に当社の技術仕様書などをお求め願ひ、それらに基づいて購入及び使用していただきますようお願いいたします。なお、本製品の安全性について疑義が生じたときは、速やかに当社へご通知をいただき、必ず技術検討をしてください。