

非球面玻璃镜片

LD应用设备用

EYLGUL□□□□□ 型



本产品为运用压制成型技术的非球面玻璃镜片，不仅可使设备更加小巧轻盈，还因其非球面设计的特点而具有更优异的性能，并通过使用了多样玻璃材料的设计实现了高可靠性，高稳定性，是一种光电产品的关键设备。

特 点

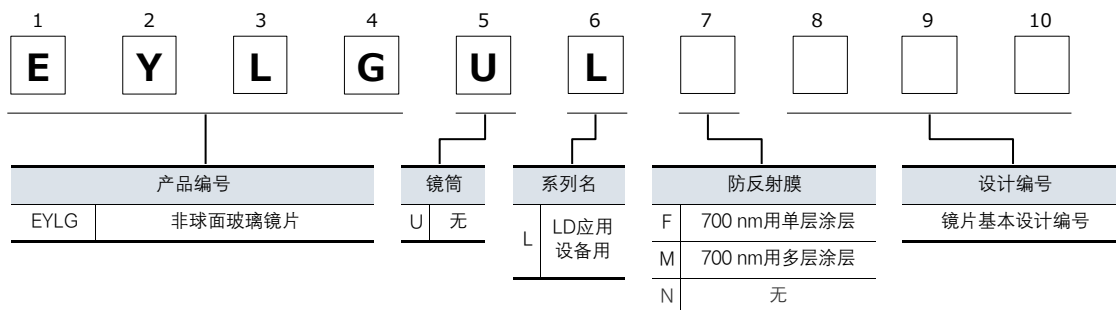
- 非球面设计，实现高数值孔径
- 短焦距设计，实现镜片的小巧轻盈化
- 使用适当的玻璃材料，实现与用途相符的设计
- 不会因温度和湿度而性能下降，可靠性高，稳定性高
- 采用超精密加工技术和超精密测量技术以及高精度成型工艺实现了高均匀性的光学特性
- 已应对RoHS 指令

■ 如有需要可定制设计，试制和批量生产型号

主要用途

- 用于LD应用设备用镜片

型号命名方式



规 格

项 目	额 定 值
使用温度范围	-30 ~ +85 °C
保存温度范围	-40 ~ +100 °C

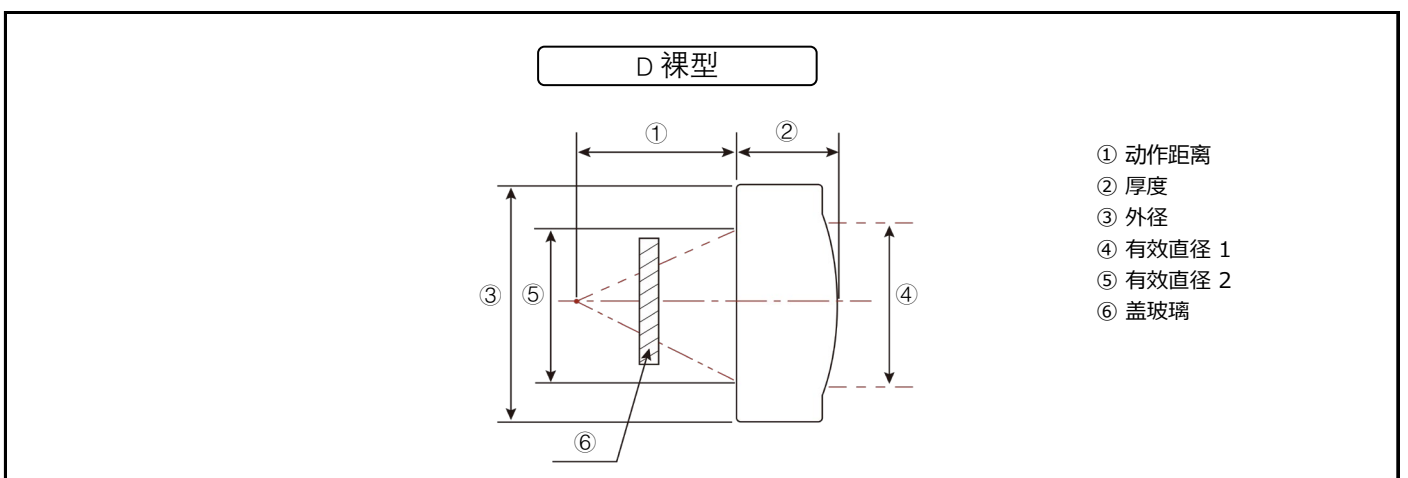
■ 关于包装方法，形式，请另行垂询。

规格

● LD应用设备用镜片

型号	设计波长 (nm)	适应波长 (T>97%) (nm)	盖玻璃 厚度 (mm)	焦距 距离 (mm)	动作 距离 (WD) (mm)	倍率	N.A			有效直径 (mm)		尺寸 (mm)		玻璃材料	镜片 外观 型	在 量 产	MOQ
							S1	S1	S2	外径 (D)	镜片厚度 (T)						
EYLGULM216	780	600 ~ 800	BK7 t0.25	10.00	8.85	∞	0.33	6.06	6.60	8.00	2.15	K-VC81	D	○	360		
EYLGULF273	780	660 ~ 700	BK7 t0.30	12.50	10.93	∞	0.23	5.07	5.70	6.40	2.80	K-VC80	D	○	550		
EYLGULF274	780	660 ~ 700	BK7 t0.25	6.25	4.84	∞	0.40	4.15	5.00	6.40	2.50	K-VC80	D	○	550		
EYLGULF276	780	660 ~ 700	BK7 t0.25	8.00	6.60	∞	0.25	3.36	4.00	6.40	2.50	K-VC80	D	○	550		
EYLGULF277	780	660 ~ 700	BK7 t0.30	8.98	7.72	∞	0.29	4.79	5.40	6.40	2.30	K-VC80	D	○	550		
EYLGULF278	780	660 ~ 700	BK7 t0.30	14.91	13.27	∞	0.24	6.74	7.18	8.20	2.50	K-PBK40	D	○	360		
EYLGULF279	780	660 ~ 700	BK7 t0.30	4.00	2.66	∞	0.50	2.96	4.00	6.40	2.50	K-VC80	D	○	550		
EYLGULF319	780	660 ~ 700 (T > 95%)	BK7 t0.25	12.50	11.12	∞	0.23	5.20	5.70	8.00	2.50	K-PBK40	D	○	360		
EYLGULM330	780	630 ~ 800	BK7 t0.25	3.59	2.55	∞	0.29	1.58	2.16	4.00	2.00	K-PBK40	D	○	550		
EYLGULF334	660	650 ~ 670	BK7 t0.25	4.70	3.40	∞	0.40	2.97	3.76	6.40	2.50	K-PBK40	D	○	550		
EYLGULF370	785	770 ~ 800	-	12.47	11.18	∞	0.21	4.73	5.10	6.40	2.06	K-VC79	D	○	320		
EYLGULF381	780	770 ~ 800	BK7 t0.25	18.00	16.77	∞	0.11	3.82	4.00	6.40	1.80	L-BSL7	D	○	550		
EYLGULF387A	830	820 ~ 840	BK7 t0.25	4.60	3.04	∞	0.40	2.92	3.70	6.40	2.50	L-BSL7	D	○	550		
EYLGULF397	785	760 ~ 800	BK7 t0.30	31.99	30.73	∞	0.12	7.57	7.80	9.30	2.30	L-BSL7	D	○	240		
EYLGULF398	785	770 ~ 800	BK7 t0.30	20.99	19.77	∞	0.18	7.20	7.50	8.80	2.23	L-BSL7	D	○	240		
EYLGULF404□	670	660 ~ 700	BK7 t0.30	18.50	16.75	∞	0.13	4.53	4.84	6.40	2.60	L-BSL7	D	○	550		
EYLGULF405	785	770 ~ 800	BK7 t0.30	24.32	23.03	∞	0.16	7.49	7.80	9.50	2.35	L-BSL7	D	○	240		
EYLGULF406	785	770 ~ 800	BK7 t0.30	10.00	8.46	∞	0.39	7.22	7.80	9.292	2.80	L-BSL7	D	○	240		
EYLGULF425	780	770 ~ 800	BK7 t0.30	12.50	10.63	∞	0.20	4.59	5.10	6.40	2.88	L-BSL7	D	○	550		
EYLGULF443	785	770 ~ 800	BK7 t0.25	14.91	13.27	∞	0.24	6.74	7.18	8.20	2.50	L-BSL7	D	○	360		
EYLGULF452	780	770 ~ 800	BK7 t0.30	23.29	21.90	∞	0.17	7.67	8.01	8.70	2.50	L-BSL7	D	○	360		
EYLGULN481A	670	660 ~ 700	BK7 t0.30	25.00	23.31	∞	0.13	6.21	6.50	7.80	2.06	L-BSL7	D	○	360		
EYLGUPS525B	520	430 ~ 670	BK7 t0.25	1.78	1.15	∞	0.60	1.75	2.20	3.40	1.30	L-BSL7	D	○	110		
EYLGUPS526B	520	430 ~ 670	BK7 t0.25	2.02	1.35	∞	0.60	1.96	2.40	3.80	1.35	L-BSL7	D	○	110		
EYLGUPS527B	520	430 ~ 670	BK7 t0.25	2.33	1.55	∞	0.60	2.30	2.80	4.10	1.55	L-BSL7	D	○	110		

外观尺寸



补充说明事项

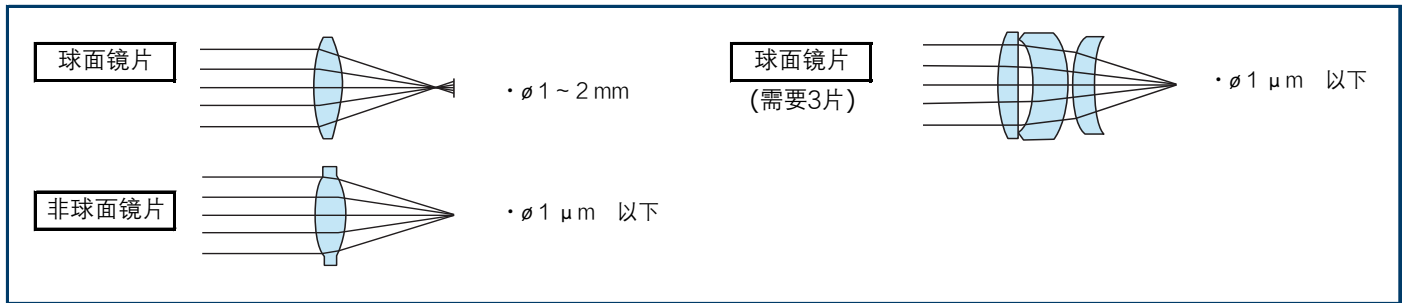
1) 关于镜片支架

光通信用镜片的镜筒与镜片是一体成型的, 因此本公司不会在成型后再对附镜筒式非球面玻璃镜片进行镜筒的另加工。如镜筒的最厚处的厚度在0.25 mm以下, 成型时易发生膨胀, 敬请注意。镜筒形状设想为普通的圆筒状或两段式圆筒。

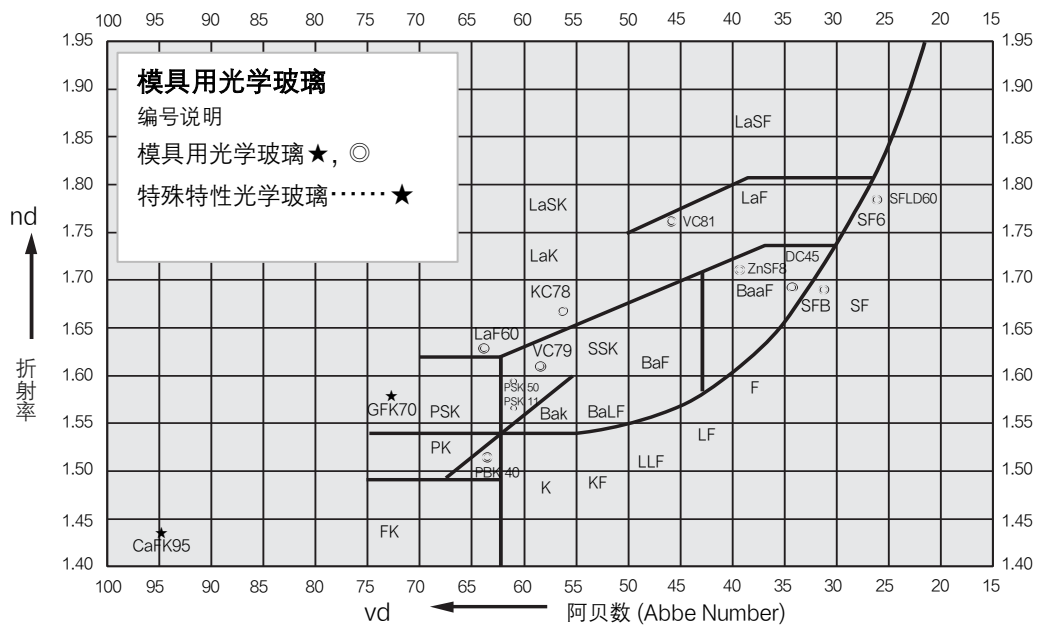
2) 关于定制镜片

当您希望购买产品目录中没有的镜片时, 本公司将会考虑您所希望的规格, 特点, 更以本公司独特的光学设计来设计, 制造镜片, 请随时联系本公司进行咨询。根据您的需求也可应对检查数据数, 检查项目等。详情请与本公司联系。

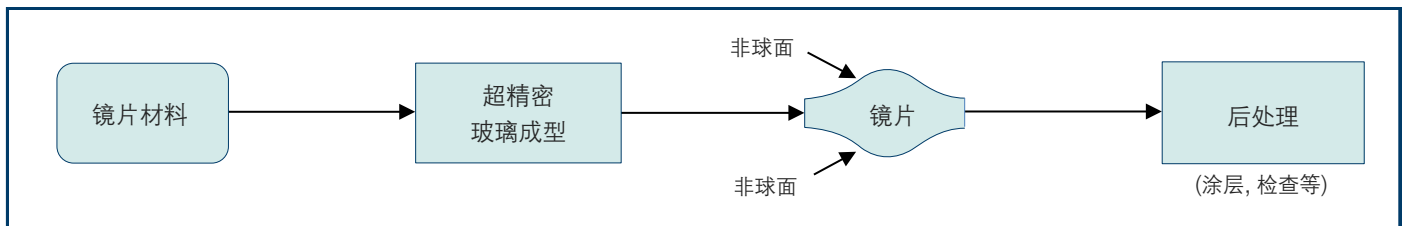
非球面镜片的效果



Optical Glass Diagram



超精密非球面玻璃成型镜片 (双面非球面) 的制作工序



与安全/法律相关的遵守事项

产品规格·产品用途

- 本产品及产品规格为了进行改良,可能会未经预告而予以变更,敬请谅解。因此,在最终设计,购买或使用本产品之前,无论何种用途,请提前索取并确认详细说明本产品规格的最新交货规格书。此外,请勿偏离本公司交货规格书的记载内容而使用本产品。
- 除非本产品目录或交货规格书中另有规定,本产品旨在一般电子设备(AV设备,家电产品,商用设备,办公设备,信息,通信设备等)中用于标准的用途。
在将本产品用于要求特殊的品质和可靠性,其故障或误动作恐会直接威胁到生命安全,或危害人体的用途(例:航空/航天设备,运输/交通设备,燃烧设备,医疗设备,防灾/防盗设备,安全装置等)中的情况下,请另行与本公司交换适合用途的交货规格书。

安全设计·产品评估

- 为了防止由于本公司产品的故障而导致人身伤害及其他重大损害的发生,请在客户方的系统设计中通过保护电路和冗余电路等确保安全性。
- 本产品目录表示单个零部件的品质/性能。耐久性会因使用环境,使用条件而有所差异,所以用户在使用时,请务必在贴装于贵公司产品的状态及实际使用环境下实施评估,确认。
在对本产品的安全性有疑义时,请速与本公司联系,同时请贵公司务必进行技术研究,其中包括上述保护电路和冗余电路等。

法律·限制·知识产权

- 本产品不属于联合国编号,联合国分类等中规定的运输上的危险货物。此外,在出口本产品目录中所记载的产品/产品规格/技术信息时,请遵守出口国的相关法律法规,尤其是应遵守有关安全保障出口管制方面的法律法规。
- 本产品符合RoHS(限制在电子电气产品中使用特定有害物质)指令(2011/65/EU及(EU)2015/863)。
根据不同产品,符合RoHS指令/REACH法规的时期也不同。
此外,在使用库存品时弄不清是否需要应对RoHS指令/REACH法规的情况下,请从咨询表格选择“营业咨询”。
- 要使用的部件材料制造工序以及本产品的制造工序中,没有有意使用蒙特利尔议定书中予以规定的臭氧层破坏物质和诸如PBBs(Poly-Brominated Biphenyls)/PBDEs(Poly-Brominated Diphenyl Ethers)的特定溴系阻燃剂。
此外,本产品的使用材料,是根据“关于化学物质的审查及制造等限制的法律”,全都作为现有的化学物质予以记载的材料。
- 关于本产品的废弃,请确认将本产品装到贵公司产品上而使用的各所在国,地区的废弃方法。
- 本产品目录中所记载的技术信息系表示产品的代表性动作/应用电路例等信息,这并不意味着保证不侵犯本公司或第三方的知识产权或者许可实施权。

在脱离本产品目录的记载内容或没有遵守注意事项使用本公司产品的情况下,本公司概不负责。敬请谅解。

使用时的遵守事项 (非球面玻璃镜片)

产品规格 · 产品用途

- 用本产品时, 无论其用途如何, 请事先交换交货规格书。
- 请勿脱离本目录的记载内容而使用本产品。

安全设计 · 产品评估

在预测到运输设备 (火车, 汽车, 船舶等)、通信设备, 医疗设备, 航空航天设备, 电热用品, 燃烧/燃气设备, 旋转设备, 防灾/防盗设备等上因本产品出现的故障问题而可能导致人身伤害及其他重大损害发生的情况下, 请通过以下系统进行故障保护设计以确保安全性。

- * 设有保护电路、保护装置的系统
- * 设置冗余电路等, 为在出现单一故障时避免不安全的系统
- * 采用防误动作设计、防延烧设计的系统

使用环境 · 清洗条件

■ 本产品旨在用于电子设备中的通用标准用途, 设计时并未考虑在以下特殊环境下的使用。因此, 在下述特殊环境的使用及条件下, 本产品的性能恐会受到影响, 请贵公司在使用时充分进行性能/可靠性等的确认。

- (1) 在水, 油, 药液, 有机溶剂等液体中使用
- (2) 在直射阳光, 户外曝露, 尘埃环境下使用
- (3) 在海风, Cl_2 , H_2S , NH_3 , SO_2 , NO_x 等腐蚀性气体多的场所使用
- (4) 在会产生结露的环境下使用本产品

- 零部件安装位置, 应避免本产品因周围发热零部件而超出使用温度范围。
- 发现有脏物附着时, 请使用气吹机将其除去。如果仍然不能除去, 请用浸过乙醇的棉签等轻轻擦拭。请勿用力摩擦镜片表面, 以免划伤镜片表面, 影响镜片外观和性能。此外, 请勿用水清洗, 以免镜片表面白浊或光学特性下降。

处理条件 · 保管条件

- 将镜片从包装盒中取出时, 请手持镜片侧面 (法兰或镜筒), 不要触碰镜片表面。使用镊子时, 请勿使用金属镊子, 而要使用塑料镊子。
- 保管时, 请将其保管在干燥柜中。请勿将其保管在高温, 高湿度的场所。

参考信息

包装标示

包装上标有产品编号, 数量, 原产地等信息。另外, 原产地的标示原则上使用英语。