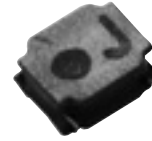


## 功率电感 / 绕线型

生产终止产品

Series: J

Type: ELLYFJ  
ELLYGJ



### ■ 特点

- 小型, 薄型 (2.5×2.0 mm)
- 通过采用含磁材料的粘接剂提高防磁效果
- 低直流电阻, 大电流型
- 耐滑落, 耐撞击结构
- 已应对RoHS指令

### ■ 主要用途

- 用于智能手机, 移动电话, DSC, HDD的直流/直流转换电路

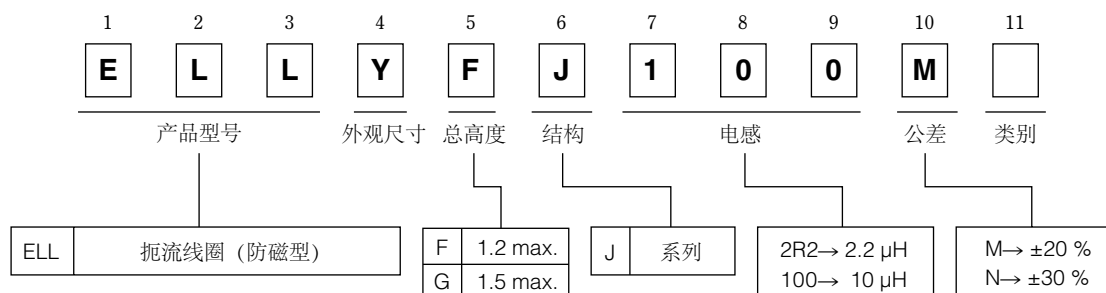
### ■ 标准包装数量

- 3000 个/卷

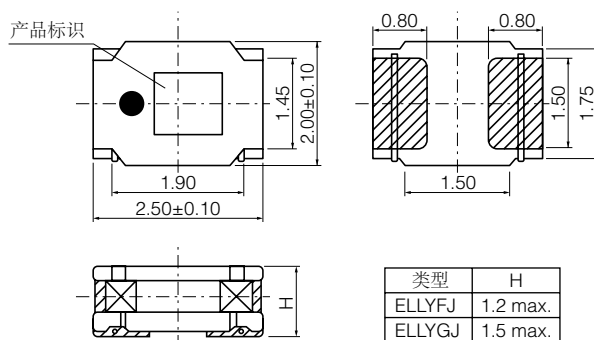
### ■ 焊接条件, 安全注意事项

请参考 (共通情报)

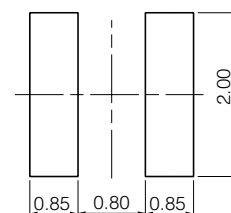
### ■ 型号命名方式



### ● 外观尺寸 (mm)



### ● 推荐焊盘尺寸 (mm)



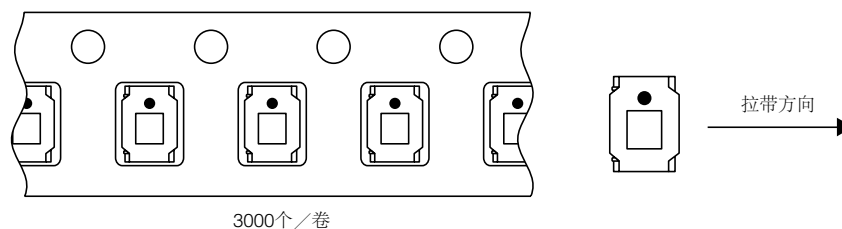
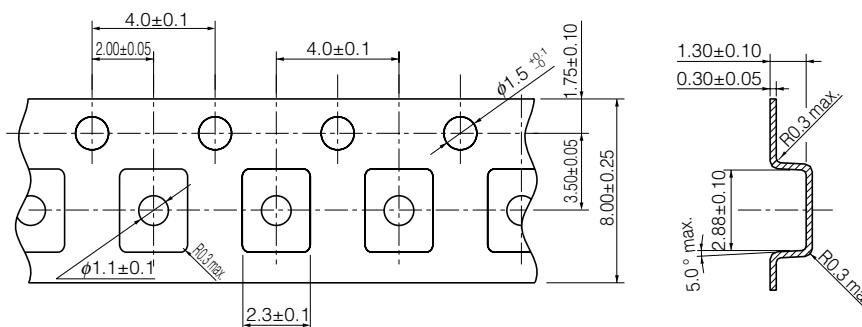
## ■ 特征性

系列	型号	电感 (100 kHz)		直流电阻 (at 20 °C)		饱和电流 容值*1 (mA max.)	温度上升电流 容值(at 20 °C)*2 (mA max.)	标识
		(μH)	容差	(mΩ)	容差			
ELLYFJ 系列	ELLYFJR47N	0.47	±30%	48	±20%	2500	2150	5
	ELLYFJ1R0N	1.0		73		2200	1750	A
	ELLYFJ1R5N	1.5		105		1750	1450	C
	ELLYFJ2R2M	2.2	±20%	130		1700	1300	D
	ELLYFJ3R3M	3.3		230		1200	980	E
	ELLYFJ4R7M	4.7		330		1080	820	H
	ELLYFJ5R6M	5.6		350		1000	800	J
	ELLYFJ6R8M	6.8		490		850	670	K
	ELLYFJ100M	10.0		620		730	600	M
	ELLYFJ150M	15.0		1000		590	470	O
	ELLYFJ220M	22.0		1650		400	370	R
ELLYGJ 系列	ELLYGJ1R0N	1.0	±30%	68	±20%	2000	1700	A
	ELLYGJ2R2M	2.2	±20%	120		1700	1300	D
	ELLYGJ3R3M	3.3		180		1200	1050	E
	ELLYGJ4R7M	4.7		240		1100	900	H
	ELLYGJ5R6M	5.6		340		1000	770	J
	ELLYGJ6R8M	6.8		360		850	690	K
	ELLYGJ100M	10.0		550		720	600	M
	ELLYGJ150M	15.0		900		580	470	O
	ELLYGJ220M	22.0		1100		500	430	R

\*1 饱和容电流：外加直流电流，电感变化在 -30 % 以内的电流值。

\*2 温度上升电流容值：产品温度上升在 40 °C 以内的电流值。

## ● 包装方法 (mm)



本公司在更改设计，规格时可能不予事先通知，敬请谅解。请务必在购买及使用本公司产品前向本公司索要相关技术规格书。如对产品的安全性有疑义时，请速与本公司联系。