

パワーインダクタ／巻線タイプ

生産終息品

Series: **V**
Type: **ELLATV**



■ 特長

- 閉磁路構造
- 低 DCR, 大電流タイプ
- テーピング仕様で自動実装対応
- RoHS指令対応

■ 主な用途

- PC 関連機器、アミューズメント機 等の DC/DCコンバータ回路用
- 平滑用チョークコイル

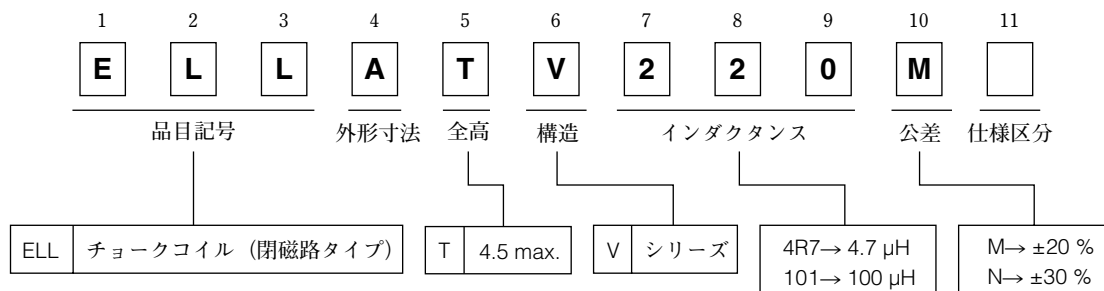
■ 基準包装数量

- 500個/1リール

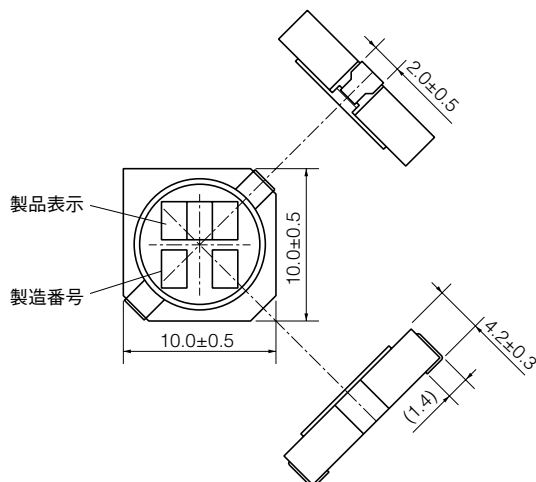
■ はんだ付け条件, 安全上のご注意

共通情報をご参照ください。

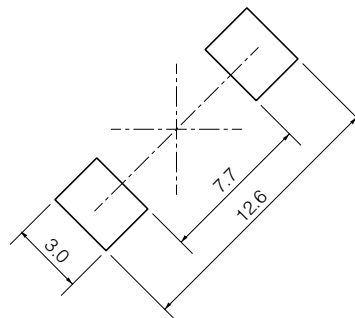
■ 品番構成



■ 形状寸法 (mm)



■ 推奨ランド寸法 (mm)



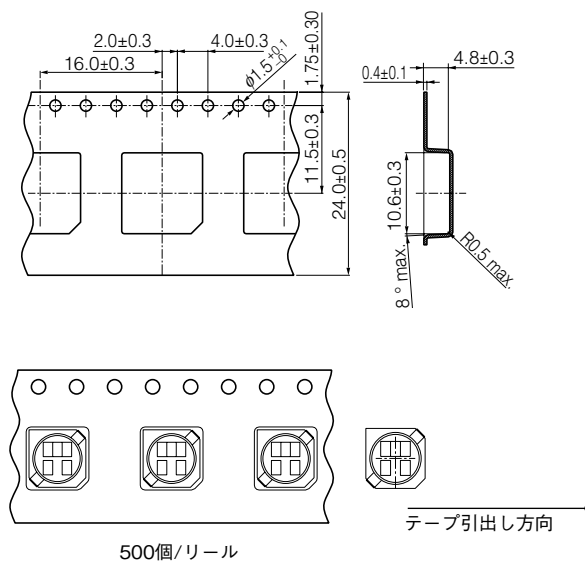
生産終息品

■ 特性例

品番	インダクタンス (100 kHz)		直流抵抗 (at 20 °C)		*許容電流 (mA) max.	表示
	(μ H)	許容差	(m Ω)	許容差		
ELLATV1R5N	1.5	±30 %	5.3	±20 %	6700	1R5
ELLATV2R2N	2.2		6.3		6200	2R2
ELLATV3R3N	3.3		8.8		5350	3R3
ELLATV4R3N	4.3		10		5000	4R3
ELLATV5R1N	5.1		14		4350	5R1
ELLATV6R8N	6.8		16		4000	6R8
ELLATV8R2N	8.2		18		3700	8R2
ELLATV100M	10.0		23		3300	100
ELLATV120M	12.0	25	2900	120		
ELLATV150M	15.0	32	2800	150		
ELLATV180M	18.0	38	2500	180		
ELLATV220M	22.0	45	2200	220		
ELLATV270M	27.0	56	2000	270		
ELLATV330M	33.0	62	1800	330		
ELLATV390M	39.0	74	1600	390		
ELLATV470M	47.0	94	1550	470		
ELLATV560M	56.0	100	1350	560		
ELLATV680M	68.0	130	1200	680		
ELLATV820M	82.0	150	1100	820		
ELLATV101M	100.0	±20 %	180	1000	101	
ELLATV121M	120.0		190	840	121	
ELLATV151M	150.0		250	780	151	
ELLATV181M	180.0		320	750	181	
ELLATV221M	220.0		360	700	221	
ELLATV271M	270.0		460	600	271	
ELLATV331M	330.0		550	550	331	
ELLATV391M	390.0		690	520	391	
ELLATV471M	470.0		780	470	471	
ELLATV561M	560.0		820	390	561	
ELLATV681M	680.0		1150	370	681	
ELLATV821M	820.0		1270	340	821	
ELLATV102M	1000.0		1750	320	102	

* 許容電流：許容電流は、インダクタンス変化がセンター値に対し $\Delta 30$ %以内、又は製品温度上昇が45 °C以内の、何れか小さい値とする。(20 °C基準)

■ 包装方法 (mm)



設計・仕様について予告なく変更する場合があります。ご購入及びご使用前に当社の技術仕様書などをお求め願ひ、それらに基づいて購入及び使用していただきますようお願いいたします。
 なお、本製品の安全性について疑義が生じたときは、速やかに当社へご通知をいただき、必ず技術検討をしてください。

△安全上のご注意

(パワーインダクタ/巻線タイプの共通注意事項)

- 当製品をご使用の際は、用途の如何にかかわらず、事前に納入仕様書の取直しをお願いします。本カタログに記載の設計・仕様については予告なく変更する場合があります。
- 本カタログの記載内容を逸脱して当製品をご使用しないでください。
- 本カタログは部品単体での品質・性能を示すものです。ご使用に際しては、必ず貴社製品に実装された状態でご評価、ご確認ください。
- 輸送機器（列車、自動車、船舶等）、信号機器、医療機器、航空宇宙機器、電熱用品、燃焼・ガス機器、回転機器、防災・防犯機器等の機器において、当製品の不具合により人命その他の重大な損害発生が予測される場合は、以下のようシステムによりフェールセーフ設計を行い、安全性の確保をお願いします。
 - * 保護回路、保護装置を設けたシステム
 - * 冗長回路等を設けて単一故障では不安全とならないシステム

△使用上の注意事項

1. 使用範囲・使用環境

- 当製品は、一般電子機器（AV、家電、事務機器、情報・通信機器等）用に設計・製造されたものです。
- 当製品は、下記の特種環境での使用を考慮した設計はしておりませんので、必ず事前に品質・性能への影響について十分調査確認いただいた上でご使用の可否をご判断ください。
 - 水、油、薬液、有機溶剤等の液体中
 - 直射日光、屋外暴露、塵埃中
 - 潮風、Cl₂、H₂S、NH₃、SO₂、NO₂等の腐食性ガスの多い場所
 - 当製品が結露するような環境

2. 取り扱い

- 磁石及び磁気を帯びたものを近づけないでください。磁気の影響により特性が変化する場合があります。
- 落下及び衝突などによる、過度の機械的衝撃を与えないでください。破損する場合があります。

3. 洗浄

洗浄剤等により、はんだ付け後のプリント基板洗浄を実施する場合、事前調整の上、洗浄後の選定、洗浄条件の設定を行ってください。

4. 補修はんだ付

補修はんだ付は1回を限度とし、その条件は下記の範囲内で処理してください。修正中、製品にストレスを与えないでください。

コテ先温度：360℃以下
作業時間：4秒以下

5. マウント関係

マウント機での吸着時は、製品に5.0 N以上の衝撃を与えないようご注意ください。

6. 保存方法

保存方法は、常温（-5～35℃）・常湿（85%RH以下）で、直射日光や有毒ガスが当たらず、結露を生じないように保存してください。

<包装表示>

包装表示には、品番・数量・原産地などについて表示しております。
なお、原産地の表示は、原則として英文とします。