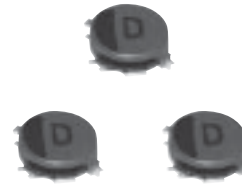


功率电感 / 绕线型

生产终止产品

Series: **N**

Type: **ELCSFN-A**



Type ELCSFN-A

■ 特点

- 低直流电阻、大电流型
- 已应对 RoHS 指令

■ 主要用途

- 用于电脑相关设备、移动电话等的直流/直流转换电路

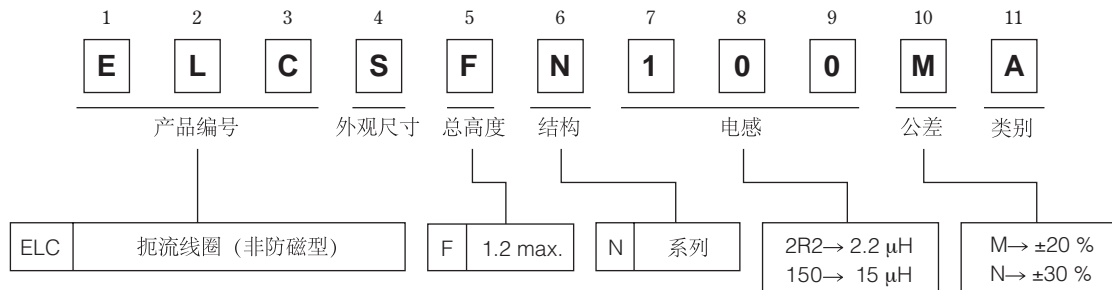
■ 标准包装数量

- 2000个/卷

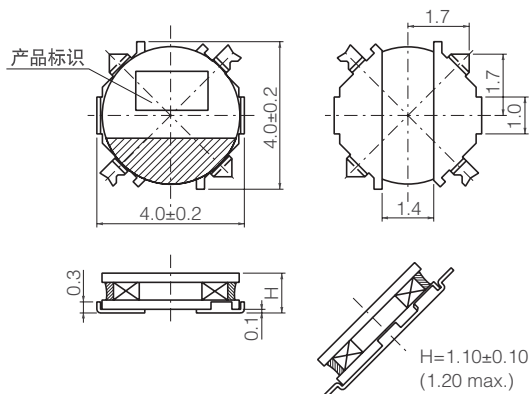
■ 焊接条件, 安全注意事项

请参考 (共通情报)

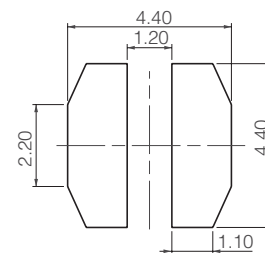
■ 型号命名方式



■ 外观尺寸 (mm)



■ 推荐焊盘图案 (mm)



■ 特征例

型号	电感 (100 kHz)		直流电阻 (at 20 °C)		饱和电流量值*1 (mA max.)	温度上升 电流量值*2 (at 20 °C)	标识
	(μ H)	容差	(m Ω)	容差			
ELCSFN1R0NA	1.0	±30%	60	±20%	2750	1700	A
ELCSFN2R2NA	2.2		95		2000	1300	D
ELCSFN3R3NA	3.3		150		1500	1100	E
ELCSFN4R7NA	4.7		190		1350	950	H
ELCSFN6R8NA	6.8		250		1100	850	K
ELCSFN100MA	10.0	±20%	400		950	650	M
ELCSFN220MA	22.0		920		650	450	R

*1 饱和电流量值：外加直流电流，电感变化在-30%以内的电流量值。

*2 温度上升电流量值：产品温度上升在40°C以内的电流量值。

■ 包装方法 (mm)

