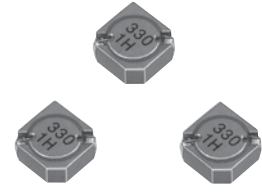


パワーインダクタ／巻線タイプ 生産終息品

Series: **P**
Type: **ELLATP**



特 長

- 閉磁路構造
- 低DCR, 大電流タイプ
- テーピング仕様で自動実装対応
- ELLATVシリーズの更新タイプ
- RoHS指令対応

主な用途

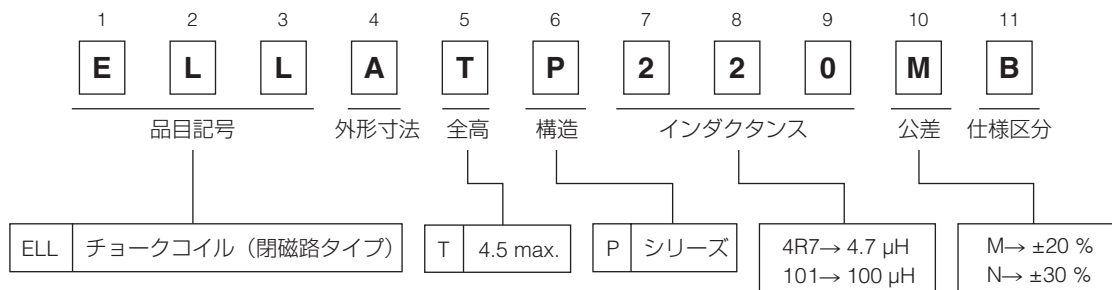
- AV機器, アプライアンス機器, OA機器, アミューズメント機器, その他 各種電子機器の電源回路用

基準包装数量

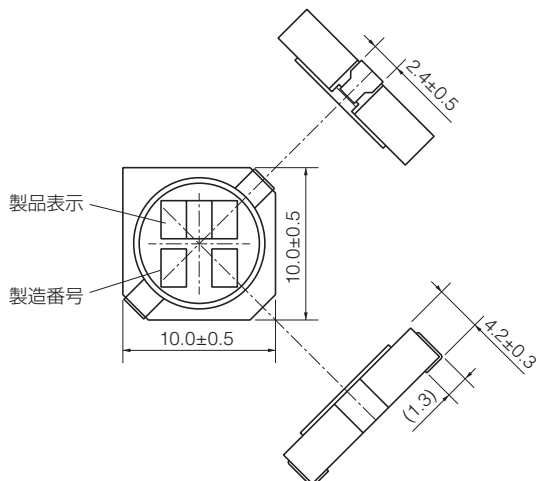
- 500 pcs./1リール

■ **はんだ付け条件, 安全上のご注意**は共通情報をご参照ください。

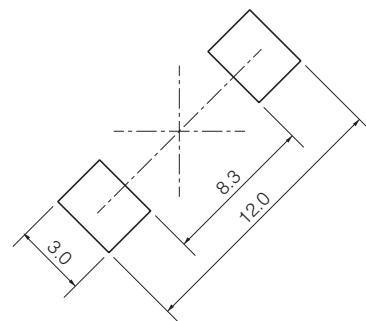
品番構成



形状寸法 (mm)



推奨ランドパターン (mm)



特 性 例

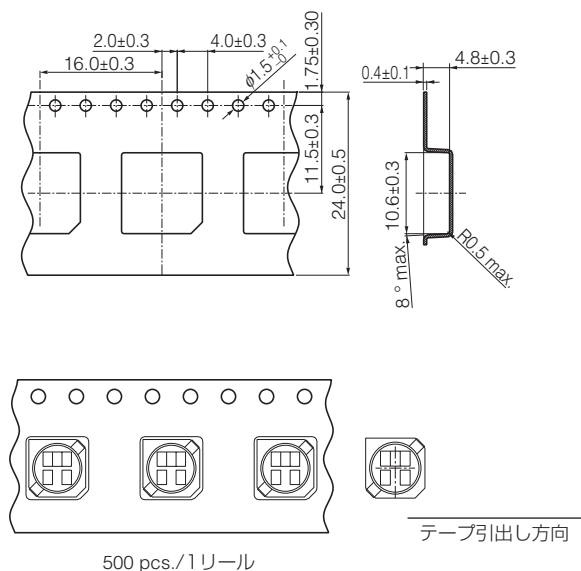
生産終息品

品 番	インダクタンス (100 kHz)		直流抵抗 (at 20 °C)		飽和許容 電流 *1 (mA max.)	温度上昇許容 電流 (at 20 °C)*2 (mA max.)	表示
	(μH)	許容差	(mΩ)	許容差			
ELLATP1R0NB	1.0	±30 %	3.6	±30 %	9000	8000	1R0
ELLATP1R5NB	1.5		4.4		8000	7000	1R5
ELLATP2R7NB	2.7		6.4		5500	6500	2R7
ELLATP3R3NB	3.3		7.5		5350	5500	3R3
ELLATP4R7NB	4.7		9.1		4500	5000	4R7
ELLATP5R1NB	5.1		12		4350	4500	5R1
ELLATP6R8NB	6.8		15		4000	4000	6R8
ELLATP8R2NB	8.2		18		3700	3700	8R2
ELLATP100MB	10.0	±20 %	22	±20 %	3300	3300	100
ELLATP120MB	12.0		25		2900	2900	120
ELLATP150MB	15.0		29		2700	2700	150
ELLATP220MB	22.0		38		2200	2500	220
ELLATP270MB	27.0		47		1900	2200	270
ELLATP330MB	33.0		59		1800	2000	330
ELLATP390MB	39.0		66		1600	1800	390
ELLATP470MB	47.0		80		1500	1700	470
ELLATP680MB	68.0		120		1100	1400	680
ELLATP820MB	82.0		140		1050	1300	820
ELLATP101MB	100.0		180		1000	1200	101
ELLATP121MB	120.0		200		900	1000	121
ELLATP151MB	150.0		250		780	900	151
ELLATP181MB	180.0		320		750	750	181
ELLATP221MB	220.0		360		700	700	221
ELLATP331MB	330.0		550		550	600	331
ELLATP471MB	470.0		780		470	500	471
ELLATP681MB	680.0		1150		380	450	681
ELLATP102MB	1000.0	1700	310	370	102		

*1 飽和許容電流：直流電流を印加し、インダクタンス変化が -30 % 以内となる電流値。

*2 温度上昇許容電流：製品温度上昇が 40 °C 以内となる電流値。

包装寸法 (mm)



△安全上のご注意

(パワーインダクタ／巻線タイプの共通注意事項)

- ・当製品をご使用の際は、用途の如何にかかわらず、事前に納入仕様書の取直しをお願いします。本カタログに記載の設計・仕様については予告なく変更する場合があります。
- ・本カタログの記載内容を逸脱して当製品をご使用しないでください。
- ・本カタログは部品単体での品質・性能を示すものです。ご使用に際しては、必ず貴社製品に実装された状態でご評価、ご確認ください。
- ・輸送機器（列車、自動車、船舶等）、信号機器、医療機器、航空宇宙機器、電熱用品、燃焼・ガス機器、回転機器、防災・防犯機器等の機器において、当製品の不具合により人命その他の重大な損害発生が予測される場合は、以下のようシステムによりフェールセーフ設計を行い、安全性の確保をお願いします。
- * 保護回路、保護装置を設けたシステム
- * 冗長回路等を設けて単一故障では不安全とならないシステム

△使用上の注意事項

1. 使用範囲・使用環境

- ①当製品は、一般電子機器（AV、家電、事務機器、情報・通信機器等）用に設計・製造されたものです。
- ②当製品は、下記の特種環境での使用を考慮した設計はしておりませんので、必ず事前に品質・性能への影響について十分調査確認いただいた上でご使用の可否をご判断ください。
 - ・水、油、薬液、有機溶剤等の液体中
 - ・直射日光、屋外暴露、塵埃中
 - ・潮風、Cl₂、H₂S、NH₃、SO₂、NO₂等の腐食性ガスの多い場所
 - ・当製品が結露するような環境

2. 取り扱い

- ① 磁石及び磁気を帯びたものを近づけないでください。磁気の影響により特性が変化する場合があります。
- ② 落下及び衝突などによる、過度の機械的衝撃を与えないでください。破損する場合があります。

3. 洗浄

洗浄剤等により、はんだ付け後のプリント基板洗浄を実施する場合、事前調整の上、洗浄後の選定、洗浄条件の設定を行ってください。

4. 補修はんだ付

補修はんだ付は1回を限度とし、その条件は下記の範囲内で処理してください。修正中、製品にストレスを与えないでください。

コテ先温度：360℃以下
作業時間：4秒以下

5. マウント関係

マウント機での吸着時は、製品に5.0 N以上の衝撃を与えないようご注意ください。

6. 保存方法

保存方法は、常温（-5～35℃）・常湿（85%RH以下）で、直射日光や有毒ガスが当たらず、結露を生じないように保存してください。

<包装表示>

包装表示には、品番・数量・原産地などについて表示しております。
なお、原産地の表示は、原則として英文とします。