

パワーチョークコイル

生産終息品

Series: PCC-D126H(NX3)

薄形・大電流で低損失を実現



工業所有権：特許2件（出願中）

■ 特長

- 大電流／高インダクタンス(金属系ダストコア採用により無飽和特性を実現)
(27 A ~ 36 A / 0.80 μ H ~ 0.45 μ H)
- 低DCRによる低損失
(平角銅線採用構造により実現)
- 低唸り（ギャップレス構造）
- 面実装対応（薄形：高さ6.0 mm×13.0 mm×12.9 mm）
- RoHS指令対応

■ 主な用途

- パソコン用高速駆動用DC/DCコンバータ
- 交換機等薄形オンボード電源

■ 基準包装数量

- 500個/1リール

* 最少包装数量：1000pcs./box (2リール)

■ 品番構成

1	2	3	4	5	6	7	8	9	10	11	12
E	T	Q	P		H				B		
品目記号			分類	サイズ	巻線区分	インダクタンス			コア区分	包装区分	特殊区分

■ 製品例

品番	インダクタンス (at 20 °C)*1					定格電流 (A)*2	直流抵抗 (at 20 °C) (m Ω) max.
	L1			L2 (参考)			
	(μ H)	許容差 (%)	測定電流 (A)	(μ H)	測定電流 (A)		
ETQP1H0R6BFA	0.60	\pm 25	26	0.45	36	26	0.90
ETQP1H1R0BFA	1.00	\pm 20	19	0.80	27	19	1.56

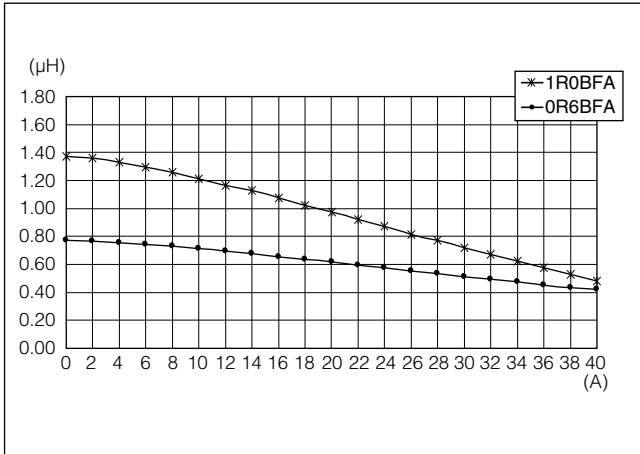
(*1) インダクタンスの測定周波数は100 kHz

(*2) 定格電流は直流電流を流した時、コイルの温度上昇が40 Kとなる電流の実力値

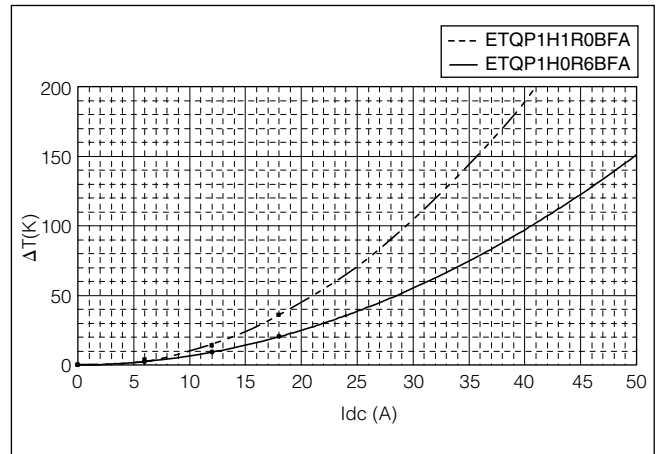
設計・仕様について予告なく変更する場合があります。ご購入及びご使用前に当社の技術仕様書などをお求め願ひ、それらに基づいて購入及び使用していただきますようお願いいたします。
 なお、本製品の安全性について疑義が生じたときは、速やかに当社へご通知をいただき、必ず技術検討をしてください。

■ 特性例 (参考)

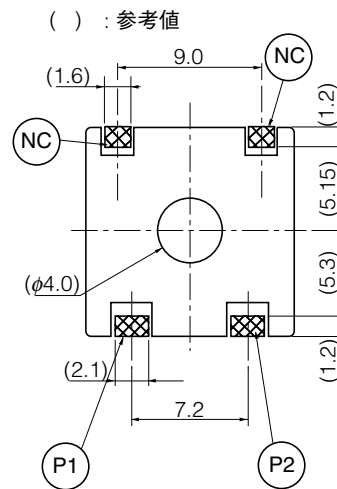
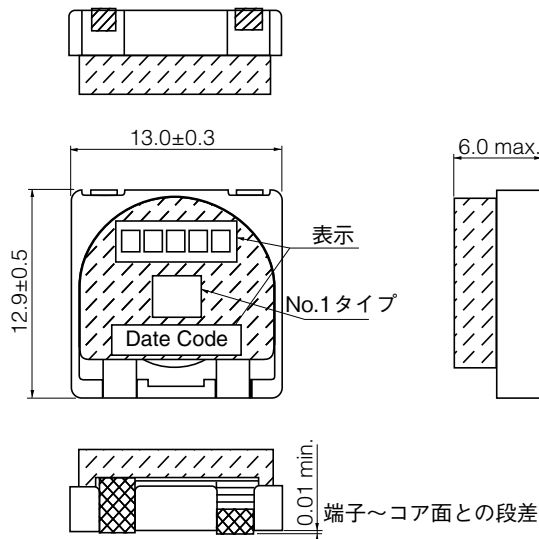
直流重畳特性



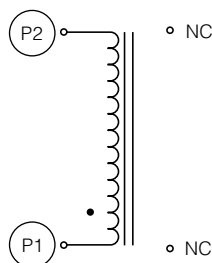
温度上昇



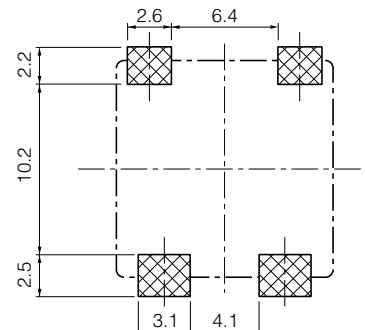
■ 形状寸法 (mm)



■ 結線図



■ 推奨ランド寸法 (mm)

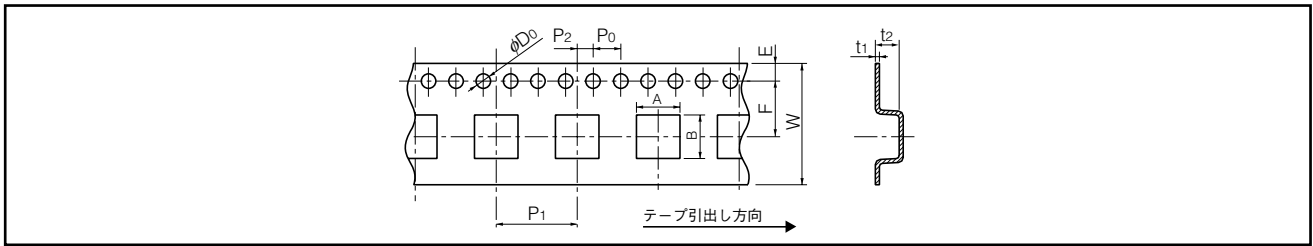


■ 包装方法, はんだ付け条件, 安全上のご注意 (民生用パワーチョークコイルの共通注意事項)

共通情報をご参照ください。

■ 包装方法 (テーピング)

● エンボスキャリアテーピング (mm)



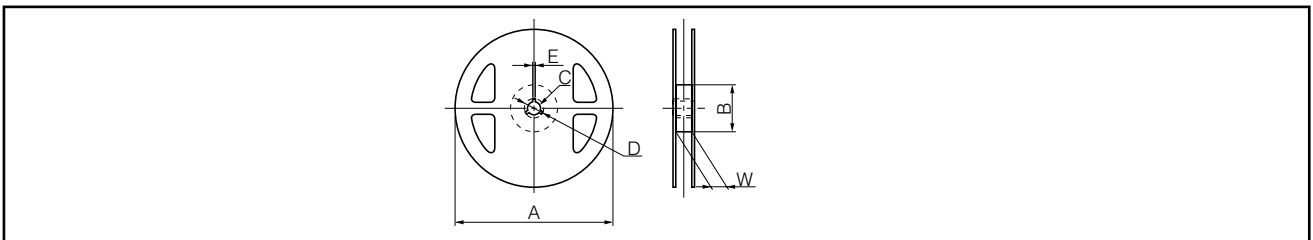
エンボスキャリア寸法 (高信頼性用パワーチョークコイル)

シリーズ	A	B	W	E	F	P ₁	P ₂	P ₀	φD ₀	t ₁	t ₂								
PCC-M0530M	5.6	6.1	16.0	1.75	7.5	12.0	2.0	4.0	1.5	0.4	3.3								
PCC-M0540M											4.3								
PCC-M0630M	7.1	6.6									1.75	7.5	12.0	2.0	4.0	1.5	0.4	3.3	
PCC-M0645M																		5.0	
PCC-M0754M	8.1	7.6									1.75	7.5	12.0	2.0	4.0	1.5	0.4	0.4	6.0
PCC-M0854M/M0850M	9.1	8.6																	6.0
PCC-M1054M/M1050M	10.7	11.9	24.0	1.75	11.5	16.0	2.0	4.0	1.5	0.4	0.5	6.3							
PCC-M1050ML/M1060ML													6.3						

エンボスキャリア寸法 (民生用パワーチョークコイル)

シリーズ	A	B	W	E	F	P ₁	P ₂	P ₀	φD ₀	t ₁	t ₂	
PCC-M0512W	5.6	5.85	12.0	1.75	5.5	8.0	2.0	4.0	1.5	0.4	1.4	
PCC-M0630L	7.1	8.0			7.5						12.0	3.2
PCC-M0630W	7.2	7.5	7.5		12.0	3.3						
PCC-M0730L	7.6	8.9	7.5		12.0	4.2						
PCC-M074L	7.6	8.9	7.5		12.0	4.3						
PCC-M104W	10.6	11.0	11.5		16.0	5.2						
PCC-M104L	10.6	11.8	1.75	11.5	16.0	2.0	4.0	1.5	0.4	0.4	5.2	
PCC-M125L	13.1	14.8									5.3	
PCC-D124H	13.5	13.5	24.0	1.75	11.5	16.0	2.0	4.0	1.5	0.4	0.4	5.2
PCC-D125H												6.2
PCC-D126H												6.2
PCC-D126F												6.2
PCC-F126F	13.0	13.0	24.0	1.75	11.5	16.0	2.0	4.0	1.5	0.4	0.4	6.0

● テーピング用リール (mm)



標準リール寸法 (高信頼性用パワーチョークコイル)

シリーズ	A	B	C	D	E	W
PCC-M0530M/M0540M	330	100	13	21	2	17.5
PCC-M0630M/M0645M						
PCC-M0754M						
PCC-M0854M/M0850M						
PCC-M1054M/M1050M						25.5
PCC-M1050ML/M1060ML	25.5					

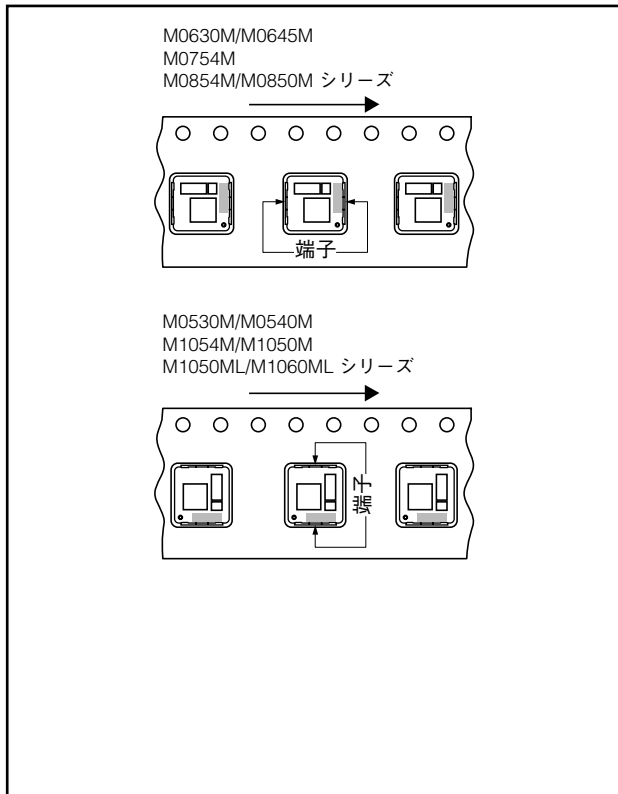
標準リール寸法 (民生用パワーチョークコイル)

シリーズ	A	B	C	D	E	W
PCC-M0512W	330	(80)	13	21	2	13.5
PCC-M0630L/M0630W		17.5				
PCC-M104W		25.5				
PCC-M0730L/M074L	380	80	13	21	2	17.5
PCC-M104L						25.4
PCC-M125L/D124H/D125H/ D126H/D126F/F126F						25.4

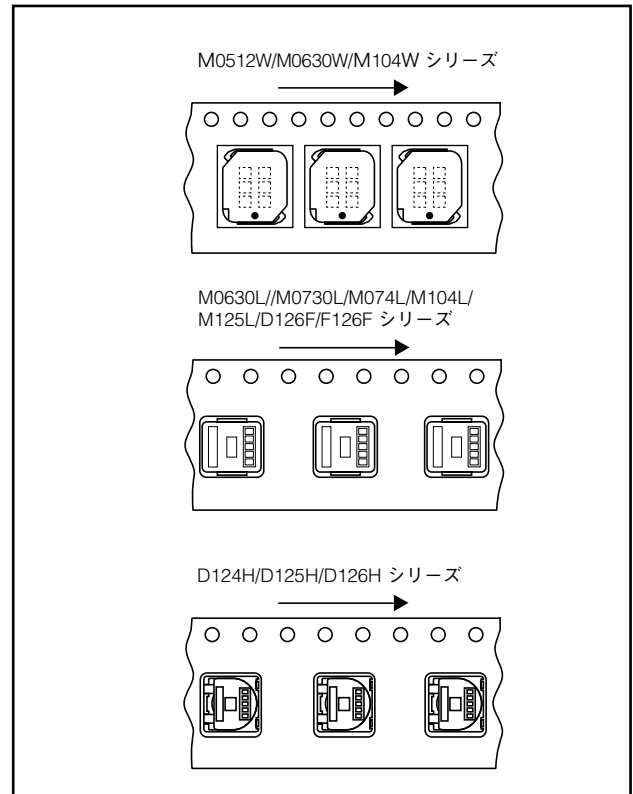
設計・仕様について予告なく変更する場合があります。ご購入及びご使用前に当社の技術仕様書などをお求め願ひ、それらに基づいて購入及び使用していただきますようお願いいたします。
 なお、本製品の安全性について疑義が生じたときは、速やかに当社へご通知をいただき、必ず技術検討をしてください。

■ 部品装着（テーピング）

● 高信頼性用パワーチョークコイル



● 民生用パワーチョークコイル



■ 基準包装数量

● 高信頼性用パワーチョークコイル

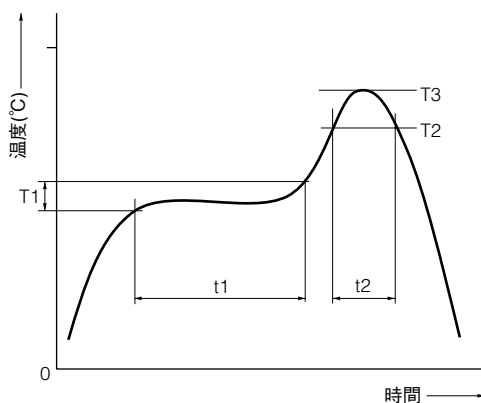
シリーズ	最少包装数量	1リール数量
PCC-M0530M/M0540M	2000 pcs. / box (2リール)	1000 pcs.
PCC-M0630M		
PCC-M0645M	1000 pcs. / box (2リール)	500 pcs.
PCC-M0754M		
PCC-M0854M/M0850M		
PCC-M1054M/M1050M		
PCC-M1050ML/M1060ML		

● 民生用パワーチョークコイル

シリーズ	最少包装数量	1リール数量
PCC-M0512W	6000 pcs. / box (2リール)	3000 pcs.
PCC-M0730L	3000 pcs. / box (2リール)	1500 pcs.
PCC-M074L		
PCC-M0630L	2000 pcs. / box (2リール)	1000 pcs.
PCC-M0630W		
PCC-M104L		
PCC-M104W	1000 pcs. / box (2リール)	500 pcs.
PCC-M125L		
PCC-D124H		
PCC-D125H		
PCC-D126H		
PCC-D126F		
PCC-F126F		

はんだ付け条件

■ リフローはんだ付け条件



● 鉛フリーはんだ 推奨温度プロファイル 高信頼性用パワーチョークコイル

シリーズ	プリヒート		はんだ付け		ピーク温度		リフロー回数
	T1 [°C]	t1 [s]	T2 [°C]	t2 [s]	T3	T3限界	
PCC-D1413H PCC-M0530M/M0540M PCC-M0630M/M0645M PCC-M0754M PCC-M0854M/M0850M PCC-M1054M/M1050M PCC-M1050ML/M1060ML	150~170	60~120	230 °C	30~40	250 °C, 5 s	260 °C, 10 s	2回 max.

民生用パワーチョークコイル

シリーズ	プリヒート		はんだ付け		ピーク温度		リフロー回数
	T1 [°C]	t1 [s]	T2 [°C]	t2 [s]	T3	T3限界	
PCC-M0512W PCC-M0630L PCC-M0630W PCC-M0730L PCC-M074L PCC-M104L PCC-M104W PCC-M125L PCC-D124H PCC-D125H PCC-D126H PCC-D126F PCC-F126F	150~170	60~120	230 °C	30~40	250 °C, 5 s	260 °C, 10 s	2回 max.

⚠安全上のご注意**(民生用パワーチョークコイルの共通注意事項)**

- ・当製品をご使用の際には、用途の如何にかかわらず、事前に納入仕様書の取交しをお願いします。本カタログに記載の設計・仕様については予告なく変更する場合があります。
- ・本カタログの記載内容を逸脱して当製品をご使用しないでください。
- ・本カタログは部品単体での品質・性能を示すものです。ご使用に際しては、必ず貴社製品に実装された状態でご評価、ご確認ください。
- ・輸送機器（列車、自動車、船舶等）、信号機器、医療機器、航空宇宙機器、電熱用品、燃焼・ガス機器、回転機器、防災・防犯機器等の機器において、当製品の不具合により人命その他の重大な損害発生が予測される場合は、以下のようシステムによりフェールセーフ設計を行い、安全性の確保をお願いします。
 - *保護回路、保護装置を設けたシステム
 - *冗長回路等を設けて単一故障では不安全とならないシステム

⚠使用上の注意事項**1. 異常対策**

当パワーチョークコイルは、過負荷及びショート・オープン等の異常時に対し、単品での保護機能を有しておりませんので必ずセットで保護装置、保護回路で対策し、発煙・発火、絶縁耐力、絶縁抵抗等の問題の無い事を、確認してください。

2. 温度上昇

当パワーチョークコイルの温度上昇は実装状態によって変わりますので、必ずセット実装時で、規定の絶縁クラス以下となる事を確認の上でご使用ください。

3. 絶縁性能

規定の絶縁耐力以上での耐圧試験は、絶縁寿命の劣化につながりますので、ご注意ください。

4. 水

水、コーヒーなど液体に濡れた状態では絶縁性能が大幅に低下していますので、この様な状態では、使用しないでください。

5. 封止

当パワーチョークコイルを樹脂などで封止されると、銅線の絶縁被膜劣化などを引き起こす場合がありますので、この様な場合は一度当社にご相談ください。

6. 洗浄剤

洗浄剤を当パワーチョークコイルに使用される場合、信頼性などの確認が必要となりますので、この様な場合は一度当社にご相談ください。

7. 保存温度

-5 °C~+35 °C

8. 使用温度

最低温度：-40 °C（パワーチョークコイルの周囲温度）

最高温度：130 °C（パワーチョークコイルの周囲温度と温度上昇を含んだ値）

100 °C（Series : PCC-F126F(N6)の場合）

9. 使用機種

セットの類似展開などで、他のセットに当パワーチョークコイルを使用する場合、使用条件等の違いにより性能を全て満足しない場合があります。この様な場合は、一度当社にご相談ください。

10. 落下

落下等、機械的ストレスが加わったパワーチョークコイルは、性能が大幅に低下している可能性があります（ボビン等に割れが発生する）ので、この様なパワーチョークコイルは使用しないでください。

<包装表示>

包装表示には、品番・数量・原産地などについて表示しております。

なお、原産地の表示は、原則として英文とします。