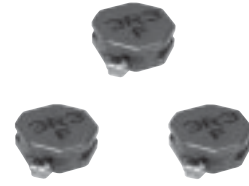


功率电感 / 绕线型 生产终止产品

Series: **S**
Type: **ELL5PS**



■ 特点

- 防磁型结构
- 低直流电阻、大电流型
- 已应对 RoHS 指令

■ 主要用途

- 用于电脑相关设备、移动电话等的直流/直流转换电路
- 用于平滑电路的扼流线圈

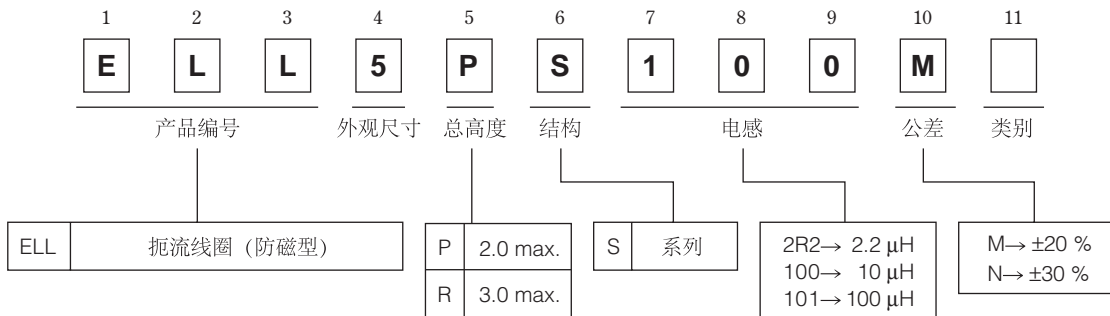
■ 标准包装数量

- 2000个/卷

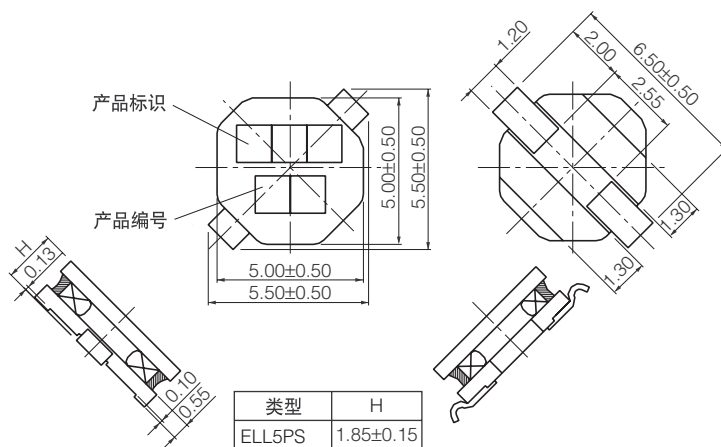
■ 焊接条件, 安全注意事项

请参考 (共通情报)

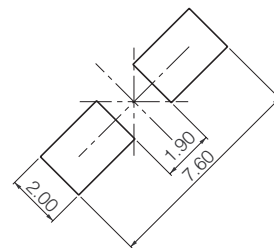
■ 型号命名方式



■ 外观尺寸 (mm)



■ 推荐焊盘图案 (mm)



■ 特性例

型号	电感 (100 kHz)		直流电阻 (at 20 °C)		饱和电流 容值*1 (mA max.)	温度上升电流 容值(at 20 °C)*2 (mA max.)	标识
	(μ H)	容差	(m Ω)	容差			
ELL5PS1R2N	1.2	±30 %	22	±20 %	2500	2500	1R2
ELL5PS1R5N	1.5		28		2400	2400	1R5
ELL5PS2R2N	2.2		34		2100	2100	2R2
ELL5PS2R7N	2.7		40		2000	2050	2R7
ELL5PS3R3N	3.3		46		1900	2000	3R3
ELL5PS4R7N	4.7		61		1500	1600	4R7
ELL5PS6R8N	6.8		96		1280	1280	6R8
ELL5PS100M	10.0	±20 %	120	1000	1100	110	
ELL5PS150M	15.0		170	790	1000	150	
ELL5PS220M	22.0		290	650	750	220	
ELL5PS330M	33.0		470	490	490	330	
ELL5PS470M	47.0		620	450	550	470	
ELL5PS560M	56.0		680	430	500	560	
ELL5PS680M	68.0		750	380	480	680	
ELL5PS820M	82.0		1160	340	360	820	
ELL5PS101M	100.0		1320	300	340	101	
ELL5PS221M	220.0		3450	210	210	221	
ELL5PS331M	330.0		4700	180	180	331	
ELL5PS471M	470.0		8100	160	140	471	
ELL5PS561M	560.0		9500	150	125	561	

*1 饱和电流容值：外加直流电流，电感变化在-30%以内的电流值。

*2 温度上升电流容值：产品温度上升在40°C以内的电流值。

■ 包装方法 (mm)

