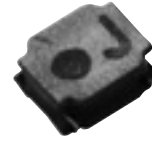


パワーインダクタ／巻線タイプ **生産終息品**

Series: J  
 Type: ELLYFJ  
 ELLYGJ



■ 特 長

- 小形、薄形形状 (2.5×2.0 mm)
- 磁性材入り接着剤構造による閉磁路効果
- 低DCR, 大電流タイプ
- 耐落下衝撃構造
- RoHS指令対応

■ 主な用途

- スマートフォン, 携帯電話, DSC, HDDのDC/DCコンバータ回路用

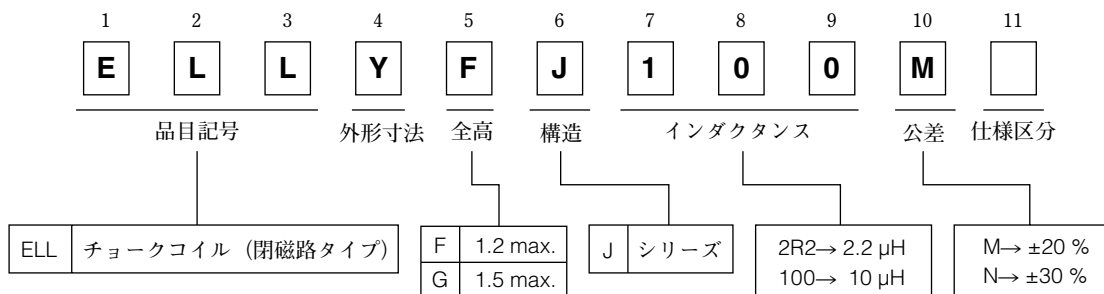
■ 基準包装数量

- 3000個/1リール

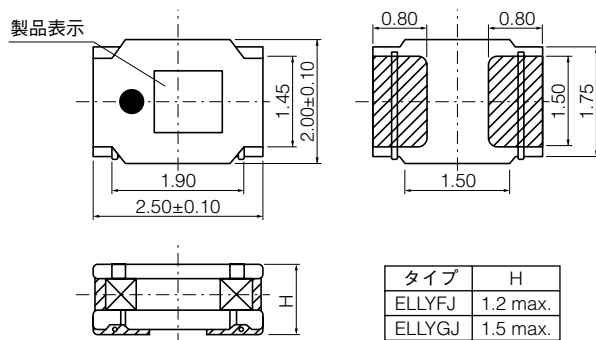
■ はんだ付け条件, 安全上のご注意

共通情報をご参照ください。

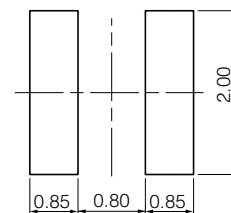
■ 品番構成



■ 形状寸法 (mm)



■ 推奨ランドパターン (mm)



設計・仕様について予告なく変更する場合があります。ご購入及び使用前に当社の技術仕様書などをお求め願ひ、それらに基づいて購入及び使用していただきますようお願いいたします。なお、本製品の安全性について疑義が生じたときは、速やかに当社へご通知をいただき、必ず技術検討をしてください。

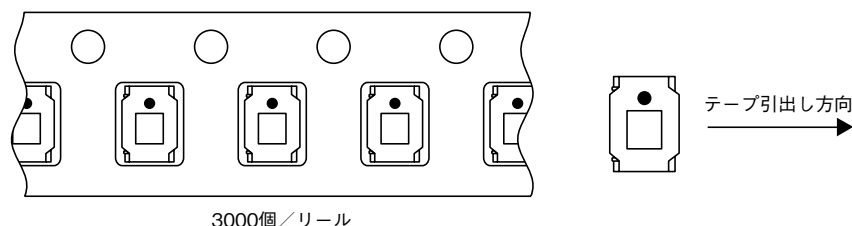
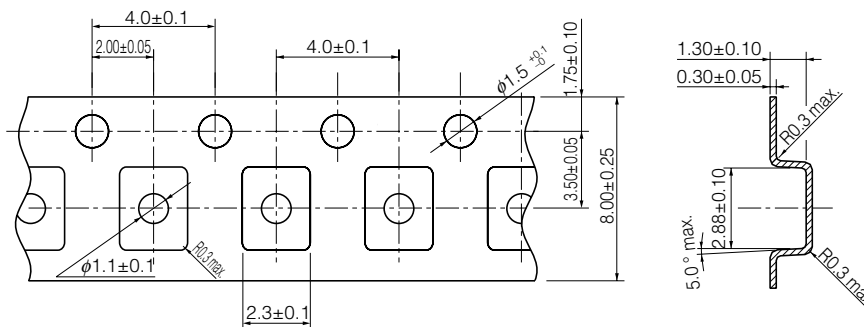
生産終息品

■ 特性例

シリーズ	品番	インダクタンス (100 kHz)		直流抵抗 (at 20 °C)		飽和許容 電流*1 (mA max.)	温度上昇許容 電流(at 20 °C)*2 (mA max.)	表示
		(μH)	許容差	(mΩ)	許容差			
ELLYFJ シリーズ	ELLYFJR47N	0.47	±30%	48	±20%	2500	2150	5
	ELLYFJ1R0N	1.0		73		2200	1750	A
	ELLYFJ1R5N	1.5		105		1750	1450	C
	ELLYFJ2R2M	2.2	±20%	130		1700	1300	D
	ELLYFJ3R3M	3.3		230		1200	980	E
	ELLYFJ4R7M	4.7		330		1080	820	H
	ELLYFJ5R6M	5.6		350		1000	800	J
	ELLYFJ6R8M	6.8		490		850	670	K
	ELLYFJ100M	10.0		620		730	600	M
	ELLYFJ150M	15.0		1000		590	470	O
	ELLYFJ220M	22.0		1650		400	370	R
ELLYGJ シリーズ	ELLYGJ1R0N	1.0	±30%	68	±20%	2000	1700	A
	ELLYGJ2R2M	2.2	±20%	120		1700	1300	D
	ELLYGJ3R3M	3.3		180		1200	1050	E
	ELLYGJ4R7M	4.7		240		1100	900	H
	ELLYGJ5R6M	5.6		340		1000	770	J
	ELLYGJ6R8M	6.8		360		850	690	K
	ELLYGJ100M	10.0		550		720	600	M
	ELLYGJ150M	15.0		900		580	470	O
	ELLYGJ220M	22.0		1100		500	430	R

\*1 飽和許容電流：直流電流を印加し、インダクタンス変化が-30%以内となる電流値。  
 \*2 温度上昇許容電流：製品温度上昇が40℃以内となる電流値。

■ 包装方法(mm)



設計・仕様について予告なく変更する場合があります。ご購入及びご使用前に当社の技術仕様書などをお求め願ひ、それらに基づいて購入及び使用していただきますようお願いいたします。  
 なお、本製品の安全性について疑義が生じたときは、速やかに当社へご通知をいただき、必ず技術検討をしてください。