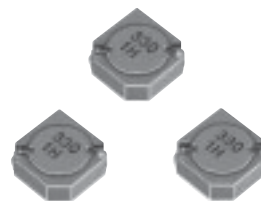


功率电感 / 绕线型

生产终止产品

Series: **V**

Type: **ELLCTV**



■ 特点

- 防磁型结构
- 低直流电阻、大电流型
- 采用带状包装、应对于自动贴装
- 已应对 RoHS 指令

■ 主要用途

- 用于电脑相关设备、移动电话等的直流/直流转换电路
- 用于平滑电路的扼流线圈

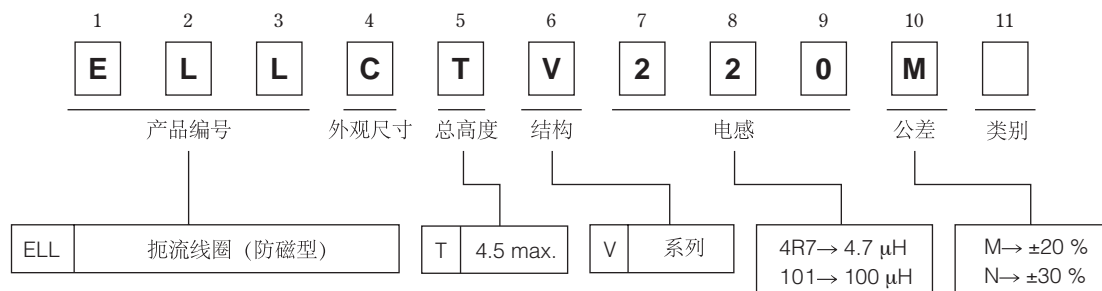
■ 标准包装数量

- 500 个/卷

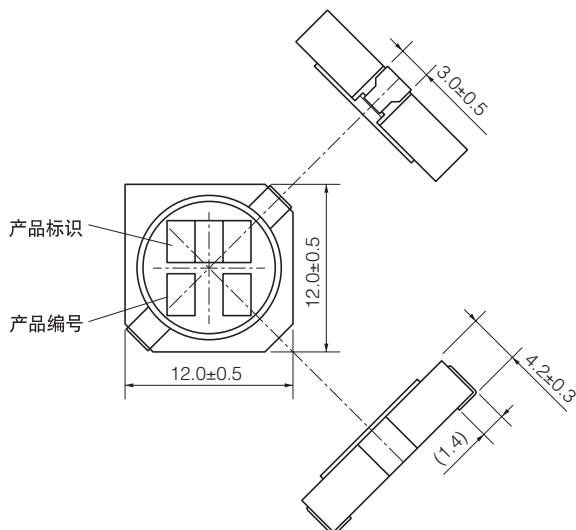
■ 焊接条件, 安全注意事项

请参考 (共通情报)

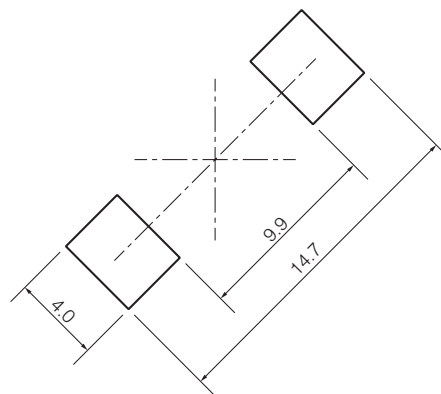
■ 型号命名方式



■ 外观尺寸 (mm)



■ 推荐焊盘图案 (mm)



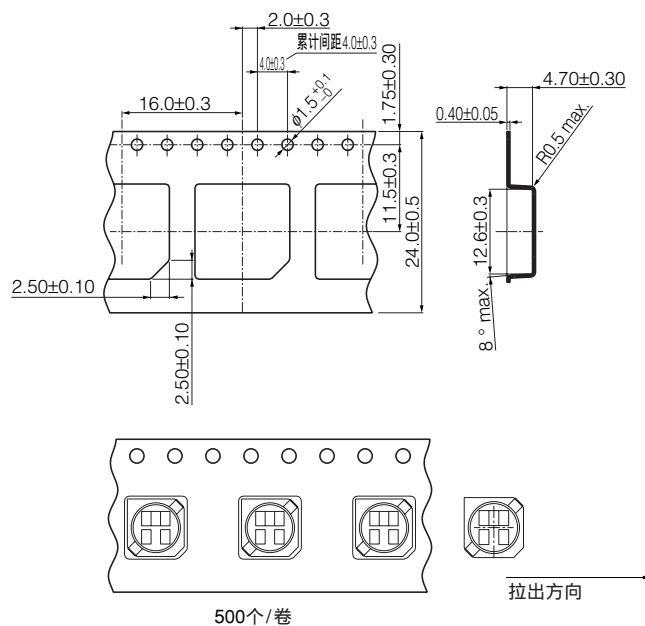
生产终止产品

■ 特征例

型号	电感(100 kHz)		直流电阻 (at 20 °C)		*电流容值 (mA) max.	标识
	(μH)	容差	(mΩ)	容差		
ELLCTV1R2N	1.2	±30 %	4.6	±20 %	6500	1R2
ELLCTV2R0N	2.0		5.6		6300	2R0
ELLCTV2R7N	2.7		7.0		5700	2R7
ELLCTV3R9N	3.9		8.5		5600	3R9
ELLCTV4R7N	4.7		9.9		5200	4R7
ELLCTV5R6N	5.6		11		4900	5R6
ELLCTV6R8N	6.8		14		4500	6R8
ELLCTV8R2N	8.2		15		4400	8R2
ELLCTV100M	10.0	±20 %	17		3900	100
ELLCTV120M	12.0		22		3700	120
ELLCTV150M	15.0		25		3100	150
ELLCTV180M	18.0		30		3000	180
ELLCTV220M	22.0		37		2700	220
ELLCTV270M	27.0		43		2300	270
ELLCTV330M	33.0		50		2200	330
ELLCTV390M	39.0		61		2100	390
ELLCTV470M	47.0		69		1900	470
ELLCTV560M	56.0		87		1600	560
ELLCTV680M	68.0		100		1500	680
ELLCTV820M	82.0		120		1400	820
ELLCTV101M	100.0		150		1200	101
ELLCTV121M	120.0		190		1100	121
ELLCTV151M	150.0		220		1000	151
ELLCTV181M	180.0		270		930	181
ELLCTV221M	220.0		310	840	221	
ELLCTV271M	270.0		400	810	271	
ELLCTV331M	330.0		500	660	331	
ELLCTV391M	390.0		560	630	391	
ELLCTV471M	470.0		690	580	471	
ELLCTV561M	560.0		810	540	561	
ELLCTV681M	680.0		1010	470	681	
ELLCTV821M	820.0		1140	440	821	
ELLCTV102M	1000.0	1500	410	102		

*电流容值由相对电感标准值±30 %以内,或线圈发热 45 °C 以内,二者中较小值而定。(以 20 °C 为基准)

■ 包装方法 (mm)



本公司在更改设计、规格时可能不予事先通知,敬请谅解。请务必在购买及使用本公司产品前向本公司索要相关技术规格书。如对产品的安全性有疑义时,请速与本公司联系。

⚠安全注意事项**(电源扼流线圈 / 绕线型的通用注意事项)**

- 使用本产品时，无论其用途如何，请务必事先交换所采购产品的规格书。本产品介绍中的设计及规格在发生变更时可能不予事先通知，敬请谅解。
 - 在本目录内容缺失情况下请勿使用本产品。
 - 本产品介绍所示内容为单个部件的品质及性能。用户在本产品贴装后，务必对整体产品进行测试评估。
 - 当本产品应用于运输设备（火车，汽车，船舶等），通信设备，医疗设备，航天设备，电热用品，燃油燃气设备，旋转设备，防灾防盗设备上，并因本产品出现的故障问题而可能导致人身伤害及其他重大伤害时，请务必设计下列故障保护系统，以确保设备的安全运转。
- * 设置保护电路及保护装置的系统。
* 设置冗余电路，出现单一故障时可确保安全的系统。

⚠使用注意事项**1. 使用范围・使用环境**

- ① 本产品的的设计，制造广泛适用于普通用途的电子设备（AV，家电，办公设备，信息通信设备等）。
- ② 本产品设计时未考虑在下列特殊环境中的使用情况，请务必预先对质量・性能的影响做充分调查确认后判断是否可以使用。
 - 水，油，药液，有机溶剂等液体中
 - 直射阳光，室外暴晒，尘埃中
 - 海风，Cl₂，H₂S，NH₃，SO₂，NO₂ 等腐蚀性气体较多的场所
 - 结露环境

2. 一般注意事项

- ① 请勿靠近磁石或带磁性物体。产品特性可能因磁性发生改变。
- ② 请务必避免发生掉落及撞击，而导致产品由于受到过度的机械性冲击造成损坏。

3. 清洗

用清洗剂等清洗焊接后的印制电路板时，请事先进行调整并设定清洗剂，清洗条件。

4. 修复焊接

修复焊接仅限一次，请在如下条件范围内进行。修复过程中，请勿使产品受到压力。

焊接温度：360 °C以下

作业时间：4秒以下

5. 装配因素

用装配机吸装时，请注意避免对产品施加超过 5.0 N以上的冲击力。

6. 保存方法

请保存于常温（-5~35 °C），正常湿度（85 %RH以下）条件下，避免阳光直射，无有毒气体且不结露的环境中。

<包装表示>

包装表示是表示型号，数量，原产地等。

原产地原则上用英语表示。