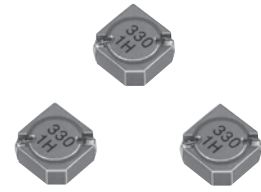


电源扼流线圈 / 绕线型 生产终止产品

系列：**P**
型：**ELLATP**



特点

- 防磁型结构
- 低直流电阻，大电流型
- 带状包装，适用于自动贴装
- ELLATV系列的改善品
- 已应对RoHS指令

主要用途

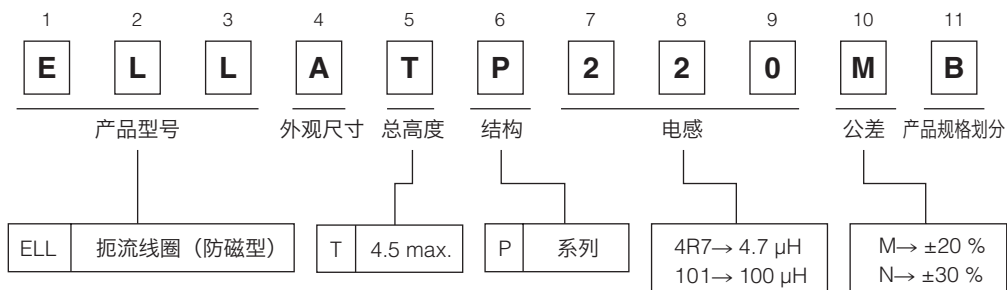
- 用于AV，家电，OA，娱乐产品及其他各种电子设备的电源电路

标准包装数量

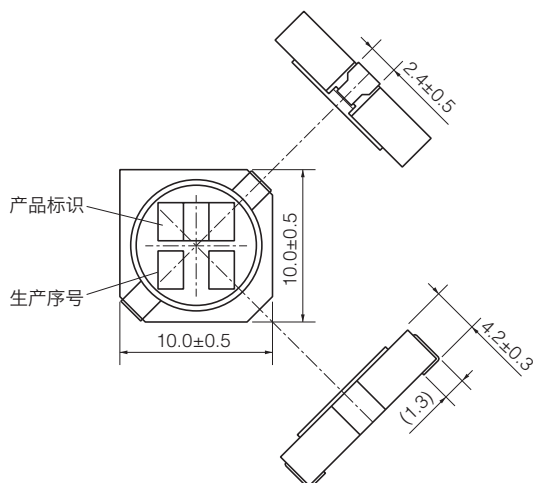
- 500 个/ 1卷盘

■ 焊接条件，安全注意事项 请参考（共通报）

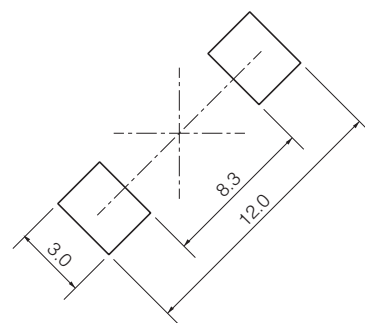
型号命名方式



外观尺寸 (mm)



推荐焊盘尺寸 (mm)



产品例

生产终止产品

| 型号 | 电感 (100 kHz) | | 直流电阻 (at 20 °C) | | 饱和电流 容值 *1 (mA max.) | 温度上升电流 容值 (at 20 °C)*2 (mA max.) | 标识 |
|-------------|-----------------|-------|--------------------|-------|----------------------------|--|-----|
| | (μH) | 容差 | (mΩ) | 容差 | | | |
| ELLATP1R0NB | 1.0 | ±30 % | 3.6 | ±30 % | 9000 | 8000 | 1R0 |
| ELLATP1R5NB | 1.5 | | 4.4 | | 8000 | 7000 | 1R5 |
| ELLATP2R7NB | 2.7 | | 6.4 | | 5500 | 6500 | 2R7 |
| ELLATP3R3NB | 3.3 | | 7.5 | | 5350 | 5500 | 3R3 |
| ELLATP4R7NB | 4.7 | | 9.1 | | 4500 | 5000 | 4R7 |
| ELLATP5R1NB | 5.1 | | 12 | | 4350 | 4500 | 5R1 |
| ELLATP6R8NB | 6.8 | | 15 | | 4000 | 4000 | 6R8 |
| ELLATP8R2NB | 8.2 | | 18 | | 3700 | 3700 | 8R2 |
| ELLATP100MB | 10.0 | | 22 | | 3300 | 3300 | 100 |
| ELLATP120MB | 12.0 | | 25 | | 2900 | 2900 | 120 |
| ELLATP150MB | 15.0 | 29 | 2700 | 2700 | 150 | | |
| ELLATP220MB | 22.0 | 38 | 2200 | 2500 | 220 | | |
| ELLATP270MB | 27.0 | 47 | 1900 | 2200 | 270 | | |
| ELLATP330MB | 33.0 | 59 | 1800 | 2000 | 330 | | |
| ELLATP390MB | 39.0 | 66 | 1600 | 1800 | 390 | | |
| ELLATP470MB | 47.0 | 80 | 1500 | 1700 | 470 | | |
| ELLATP680MB | 68.0 | 120 | 1100 | 1400 | 680 | | |
| ELLATP820MB | 82.0 | 140 | 1050 | 1300 | 820 | | |
| ELLATP101MB | 100.0 | 180 | 1000 | 1200 | 101 | | |
| ELLATP121MB | 120.0 | 200 | 900 | 1000 | 121 | | |
| ELLATP151MB | 150.0 | 250 | 780 | 900 | 151 | | |
| ELLATP181MB | 180.0 | 320 | 750 | 750 | 181 | | |
| ELLATP221MB | 220.0 | 360 | 700 | 700 | 221 | | |
| ELLATP331MB | 330.0 | 550 | 550 | 600 | 331 | | |
| ELLATP471MB | 470.0 | 780 | 470 | 500 | 471 | | |
| ELLATP681MB | 680.0 | 1150 | 380 | 450 | 681 | | |
| ELLATP102MB | 1000.0 | 1700 | 310 | 370 | 102 | | |

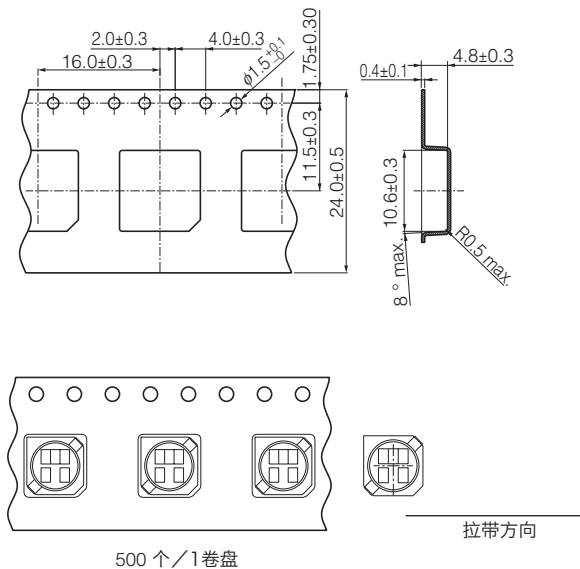
● 使用温度范围：-40 ~ 105 °C（包括产品自身的温升）

*1 饱和电流容值：外加直流电流，电感变化在 -30 % 以内的电流值。

*2 温度上升电流容值：产品温度上升在 40 °C 以内的电流值。

包装方法（带状包装）

● 模压载带包装 (mm)



⚠安全注意事项**(电源扼流线圈 / 绕线型的通用注意事项)**

- 使用本产品时，无论其用途如何，请务必事先交换所采购产品的规格书。本产品介绍中的设计及规格在发生变更时可能不予事先通知，敬请谅解。
 - 在本目录内容缺失情况下请勿使用本产品。
 - 本产品介绍所示内容为单个部件的品质及性能。用户在本产品贴装后，务必对整体产品进行测试评估。
 - 当本产品应用于运输设备（火车，汽车，船舶等），通信设备，医疗设备，航天设备，电热用品，燃油燃气设备，旋转设备，防灾防盗设备上，并因本产品出现的故障问题而可能导致人身伤害及其他重大伤害时，请务必设计下列故障保护系统，以确保设备的安全运转。
- * 设置保护电路及保护装置的系统。
* 设置冗余电路，出现单一故障时可确保安全的系统。

⚠使用注意事项**1. 使用范围・使用环境**

- ① 本产品的的设计，制造广泛适用于普通用途的电子设备（AV，家电，办公设备，信息通信设备等）。
- ② 本产品设计时未考虑在下列特殊环境中的使用情况，请务必预先对质量・性能的影响做充分调查确认后判断是否可以使用。
 - 水，油，药液，有机溶剂等液体中
 - 直射阳光，室外暴晒，尘埃中
 - 海风，Cl₂，H₂S，NH₃，SO₂，NO₂ 等腐蚀性气体较多的场所
 - 结露环境

2. 一般注意事项

- ① 请勿靠近磁石或带磁性物体。产品特性可能因磁性发生改变。
- ② 请务必避免发生掉落及撞击，而导致产品由于受到过度的机械性冲击造成损坏。

3. 清洗

用清洗剂等清洗焊接后的印制电路板时，请事先进行调整并设定清洗剂，清洗条件。

4. 修复焊接

修复焊接仅限一次，并请在如下条件范围内进行。修复过程中，请勿使产品受到压力。

焊接温度：360 °C以下

作业时间：4秒以下

5. 装配因素

用装配机吸装时，请注意避免对产品施加超过 5.0 N以上的冲击力。

6. 保存方法

请保存于常温（-5~35 °C），正常湿度（85 %RH以下）条件下，避免阳光直射，无有毒气体且不结露的环境中。

<包装表示>

包装表示是表示型号，数量，原产地等。

原产地原则上用英语表示。