

电源扼流线圈 / 绕线型

生产终止产品

系列：**G**
 型：**ELLVEG**
ELLVFG-C
ELLVGG
ELLVGG-C



ELLVEG



ELLVFG



ELLVGG



ELLVGG-C

特点

- 防磁型结构
- 低直流电阻，大电流型
- 耐滑落，耐撞击结构
- 已应对RoHS指令

主要用途

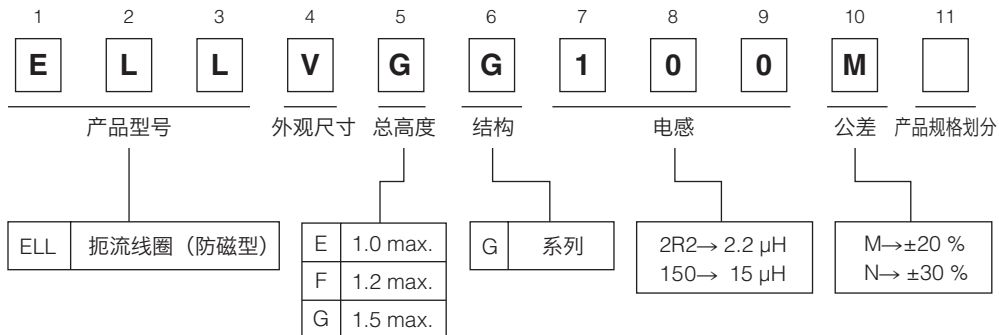
- 用于数码相机，平板电脑，便携式游戏机，移动电话等的直流/直流转换电路

标准包装数量

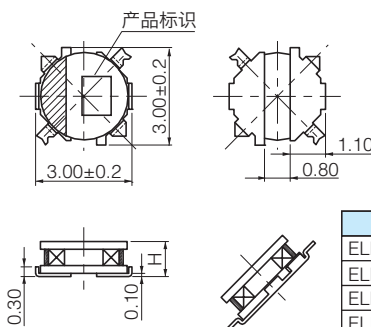
- 2,000 个/ 1卷盘

■ 焊接条件，安全注意事项 请参考（共通报）

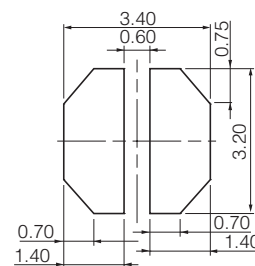
型号命名方式



外观尺寸 (mm)



推荐焊盘尺寸 (mm)



产品例

生产终止产品

| 系列 | 型号 | 电感 (100 kHz) | | 直流电阻 (at 20 °C) | | 饱和电流 容值*1 (mA max.) | 温度上升电流 容值 (at 20 °C)*2 (mA max.) | 标识 |
|-------------|-------------|-----------------|------------|--------------------|------------|---------------------------|--|----|
| | | (μ H) | 容差 | (m Ω) | 容差 | | | |
| VEG 系列 | ELLVEGR68N | 0.68 | $\pm 30\%$ | 50 | $\pm 20\%$ | 1950 | 1800 | 7 |
| | ELLVEG1R0N | 1.0 | | 61 | | 1900 | 1600 | A |
| | ELLVEG1R5N | 1.5 | | 74 | | 1200 | 1400 | C |
| | ELLVEG2R2N | 2.2 | | 110 | | 1100 | 1250 | D |
| | ELLVEG3R3N | 3.3 | | 210 | | 1000 | 820 | E |
| | ELLVEG4R7N | 4.7 | | 240 | | 750 | 770 | H |
| | ELLVEG6R8N | 6.8 | 350 | 580 | | 650 | K | |
| | ELLVEG100M | 10.0 | 480 | 520 | | 600 | M | |
| | ELLVEG150M | 15.0 | 710 | 430 | | 490 | O | |
| ELLVEG220M | 22.0 | 1200 | 330 | 400 | R | | | |
| VFG-C 系列 | ELLVFG1R0NC | 1.0 | $\pm 30\%$ | 50 | $\pm 20\%$ | 1500 | 1700 | a |
| | ELLVFG1R5NC | 1.5 | | 61 | | 1300 | 1550 | c |
| | ELLVFG2R2NC | 2.2 | | 87 | | 1100 | 1400 | d |
| | ELLVFG3R3NC | 3.3 | | 110 | | 980 | 1250 | e |
| | ELLVFG4R7NC | 4.7 | | 150 | | 740 | 1050 | h |
| | ELLVFG6R8NC | 6.8 | | 230 | | 600 | 840 | k |
| | ELLVFG100MC | 10.0 | 380 | 550 | | 640 | m | |
| | ELLVFG150MC | 15.0 | 540 | 500 | | 480 | o | |
| | ELLVFG220MC | 22.0 | 710 | 350 | | 430 | r | |
| ELLVFG330MC | 33.0 | 1160 | 280 | 330 | t | | | |
| VGG 系列 | ELLVGG1R0N | 1.0 | $\pm 30\%$ | 52 | $\pm 20\%$ | 2200 | 1800 | A |
| | ELLVGG1R2N | 1.2 | | 61 | | 2000 | 1600 | B |
| | ELLVGG1R6N | 1.6 | | 73 | | 1800 | 1550 | C |
| | ELLVGG2R2N | 2.2 | | 92 | | 1600 | 1400 | D |
| | ELLVGG3R3N | 3.3 | | 130 | | 1350 | 1100 | E |
| | ELLVGG3R9N | 3.9 | | 150 | | 1300 | 1000 | F |
| | ELLVGG4R7N | 4.7 | 170 | 1200 | | 980 | H | |
| | ELLVGG6R8N | 6.8 | 230 | 1000 | | 800 | K | |
| | ELLVGG100M | 10.0 | 280 | 800 | | 730 | M | |
| | ELLVGG120M | 12.0 | 480 | 690 | | 580 | N | |
| | ELLVGG150M | 15.0 | 640 | 600 | | 490 | O | |
| | ELLVGG220M | 22.0 | 800 | 500 | | 460 | R | |
| ELLVGG330M | 33.0 | 1330 | 450 | 340 | T | | | |
| ELLVGG470M | 47.0 | 2100 | 350 | 270 | V | | | |
| VGG-C 系列 | ELLVGG1R0NC | 1.0 | $\pm 30\%$ | 47 | $\pm 20\%$ | 1400 | 2000 | A |
| | ELLVGG2R2NC | 2.2 | | 79 | | 1050 | 1500 | D |
| | ELLVGG3R3NC | 3.3 | | 110 | | 1000 | 1300 | E |
| | ELLVGG4R7NC | 4.7 | | 130 | | 900 | 1200 | H |
| | ELLVGG6R8NC | 6.8 | | 180 | | 700 | 1000 | K |
| | ELLVGG100MC | 10.0 | 260 | 600 | | 860 | M | |
| | ELLVGG120MC | 12.0 | 280 | 550 | | 730 | N | |
| | ELLVGG150MC | 15.0 | 420 | 450 | | 670 | O | |
| | ELLVGG220MC | 22.0 | 530 | 410 | | 600 | R | |
| | ELLVGG330MC | 33.0 | 790 | 350 | | 450 | T | |
| | ELLVGG470MC | 47.0 | 1200 | 260 | | 360 | V | |
| ELLVGG101MC | 100 | 2950 | 180 | 250 | Z | | | |

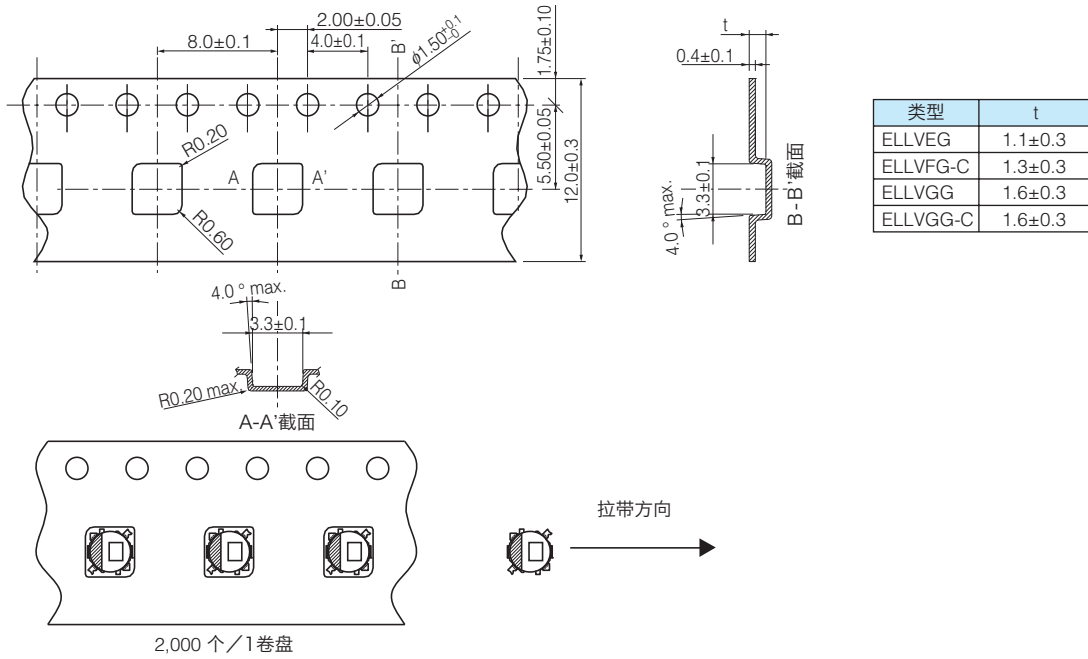
● 使用温度范围：-40 ~ 105 °C（包括产品自身的温升）

*1 饱和电流容值：外加直流电流，电感变化在 -30 % 以内的电流值。

*2 温度上升电流容值：产品温度上升在 40 °C 以内的电流值。

包装方法 (带状包装) 生产终止产品

- 模压载带包装 (mm)



⚠安全注意事项**(电源扼流线圈 / 绕线型的通用注意事项)**

- 使用本产品时，无论其用途如何，请务必事先交换所采购产品的规格书。本产品介绍中的设计及规格在发生变更时可能不予事先通知，敬请谅解。
 - 在本目录内容缺失情况下请勿使用本产品。
 - 本产品介绍所示内容为单个部件的品质及性能。用户在本产品贴装后，务必对整体产品进行测试评估。
 - 当本产品应用于运输设备（火车，汽车，船舶等），通信设备，医疗设备，航天设备，电热用品，燃油燃气设备，旋转设备，防灾防盗设备上，并因本产品出现的故障问题而可能导致人身伤害及其他重大伤害时，请务必设计下列故障保护系统，以确保设备的安全运转。
- * 设置保护电路及保护装置的系统。
* 设置冗余电路，出现单一故障时可确保安全的系统。

⚠使用注意事项**1. 使用范围・使用环境**

- ① 本产品的的设计，制造广泛适用于普通用途的电子设备（AV，家电，办公设备，信息通信设备等）。
- ② 本产品设计时未考虑在下列特殊环境中的使用情况，请务必预先对质量・性能的影响做充分调查确认后判断是否可以使用。
 - 水，油，药液，有机溶剂等液体中
 - 直射阳光，室外暴晒，尘埃中
 - 海风，Cl₂，H₂S，NH₃，SO₂，NO₂ 等腐蚀性气体较多的场所
 - 结露环境

2. 一般注意事项

- ① 请勿靠近磁石或带磁性物体。产品特性可能因磁性发生改变。
- ② 请务必避免发生掉落及撞击，而导致产品由于受到过度的机械性冲击造成损坏。

3. 清洗

用清洗剂等清洗焊接后的印制电路板时，请事先进行调整并设定清洗剂，清洗条件。

4. 修复焊接

修复焊接仅限一次，请在如下条件范围内进行。修复过程中，请勿使产品受到压力。

焊接温度：360 °C以下

作业时间：4秒以下

5. 装配因素

用装配机吸装时，请注意避免对产品施加超过 5.0 N以上的冲击力。

6. 保存方法

请保存于常温（-5~35 °C），正常湿度（85 %RH以下）条件下，避免阳光直射，无有毒气体且不结露的环境中。

<包装表示>

包装表示是表示型号，数量，原产地等。

原产地原则上用英语表示。