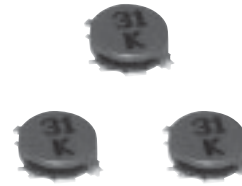


功率电感 / 绕线型 生产终止产品

Series: **G**
Type: **ELLSFG-A**



■ 特点

- 防磁型结构
- 低直流电阻、大电流型
- 耐滑落、耐撞击结构
- 已应对 RoHS 指令

■ 主要用途

- 用于电脑相关设备、移动电话等的直流/直流转换电路
- 用于平滑电路的扼流线圈

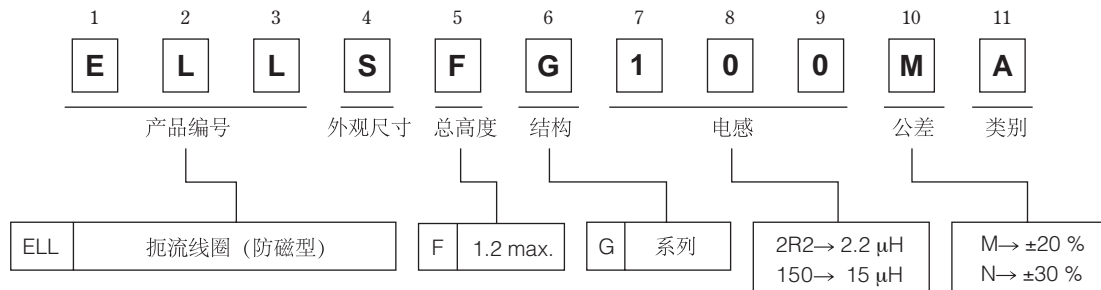
■ 标准包装数量

- 2000个/卷

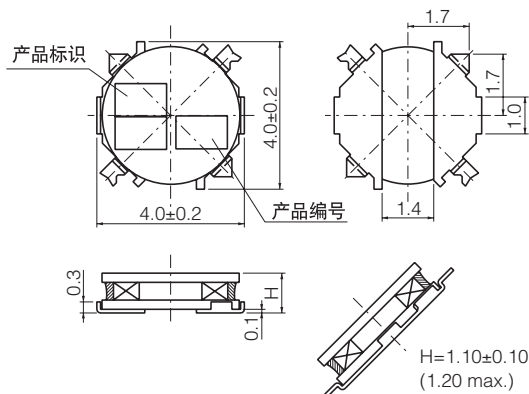
■ 焊接条件, 安全注意事项

请参考 (共通情报)

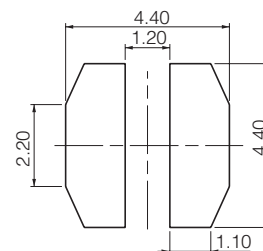
■ 型号命名方式



■ 外观尺寸 (mm)



■ 推荐焊盘图案 (mm)



■ 特性例

型号	电感 (100 kHz)		直流电阻 (at 20 °C)		饱和电流 容值*1 (mA max.)	温度上升 电流容值 (at 20 °C)*2	标识
	(μ H)	容差	(m Ω)	容差			
ELLSFG1R0NA	1.0	±30%	49	±20%	1800	1700	01
ELLSFG1R2NA	1.2		58		1700	1550	03
ELLSFG2R2NA	2.2		79		1300	1350	11
ELLSFG3R3NA	3.3		110		1100	1150	16
ELLSFG4R7NA	4.7		130		1000	1100	21
ELLSFG6R8NA	6.8		180		800	950	26
ELLSFG100MA	10.0	±20%	230	±20%	740	800	31
ELLSFG150MA	15.0		390		500	650	33
ELLSFG220MA	22.0		520		470	580	36
ELLSFG330MA	33.0		860		350	410	39
ELLSFG470MA	47.0		1150		300	350	51
ELLSFG560MA	56.0		1300		290	330	52
ELLSFG680MA	68.0		1500		270	310	53
ELLSFG820MA	82.0		2000		220	270	55
ELLSFG101MA	100.0		2400		210	240	56
ELLSFG121MA	120.0		3100		200	210	57
ELLSFG151MA	150.0		3800		190	190	59
ELLSFG181MA	180.0		4300		180	180	65
ELLSFG221MA	220.0		6700		140	145	66
ELLSFG331MA	330.0		8900		130	128	69
ELLSFG471MA	470.0	12300	100	110	71		

*1 饱和电流容值：外加直流电流，电感变化在-30%以内的电流值。

*2 温度上升电流容值：产品温度上升在40°C%以内的电流值。

■ 包装方法 (mm)

