

电源扼流线圈

生产终止产品

Series: PCC-F126F(N6)

以薄型、大电流实现低损耗

工业所有权 : 实用新案 3 项 (申办中)



■ 特点

- 实现功率化对应 (Isat 20 A/100 °C)
- 薄型 5.7 mm 可实现 SMD 贴装
(宽) 12.5 (长) 12.5 (高) 5.7 mm
- 低漏磁通 → E · I 型防磁型结构

● RoHS 指令合格件

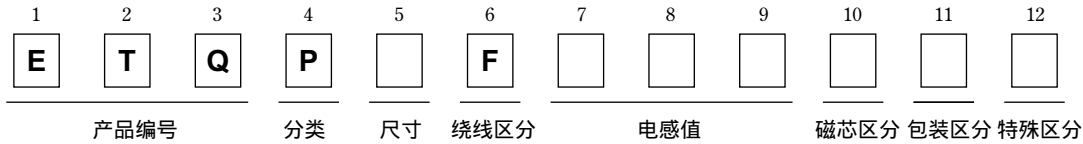
■ 主要用途

- 用于电脑等高速驱动用直流-直流转换器
- 用于交换机等薄型机载电源 (10 W ~ 40 W)

■ 标准包装数量

- 500 个 / 1 卷盘

■ 型号命名方式



■ 产品示例

型号	类型	初始电感值 at 25 °C		电感值平移点 at 25 °C		饱和电流		温度参考电流 ΔT=40 K I ₀ (A)	直流电阻 at 20 °C R _{DC} (mΩ)	
		L ₀ (μH)	容差 (%)	L ₁ (μH)	容差 (%)	at 25 °C				
						I _{sat} (A) min.	I _{sat} (A) min.			
ETQP6F1R2HFA	HL	2.3	± 30	1.2	± 30	14.3	11.7	14.2	2.24	
ETQP6F2R0HFA		3.5		2.0		10.7	8.7		12.5	3.30
ETQP6F3R2HFA		4.8		3.2		8.6	7.1		10.8	4.92
ETQP6F4R6HFA		6.6	± 25	4.6	± 25	7.3	6.0	9.3	6.48	
ETQP6F6R4HFA		8.3		6.4		6.2	5.2		7.9	8.64
ETQP6F8R2HFA		10.4		8.2		6.0	5.0		7.2	10.90
ETQP6F102HFA		12.5		10.2		4.7	4.0		6.5	13.30
ETQP6F1R0SFA	SP	1.9	± 30	1.0	± 30	19.4	15.4	14.2	2.24	
ETQP6F1R6SFA		2.8		1.6		14.9	12.2		12.5	3.30
ETQP6F2R5SFA		3.6		2.5		11.3	9.3		10.8	4.92
ETQP6F3R5SFA		4.9		3.5		9.5	8.0		9.3	6.48
ETQP6F0R8LFA	LB	1.8	± 30	0.8	± 30	25.2	20.0	14.2	2.24	
ETQP6F1R3LFA		2.5		1.3		18.6	15.8		12.5	3.30
ETQP6F2R0LFA		3.1		2.0		15.1	12.1		10.8	4.92
ETQP6F2R9LFA		4.1		2.9		12.0	10.0		9.3	6.48
ETQP6F4R1LFA		5.0		± 20		4.1	± 20		10.8	8.7

(注1) 电感值的测试频率为 100 kHz

(注2) 有关 L₀ L₁ 的定义, 请参照下页 [L₀ L₁ 的定义]。

(注3) 饱和电流 (I_{sat}) 是当电感值 (L₁) 下降到 80 % 时的电流值。

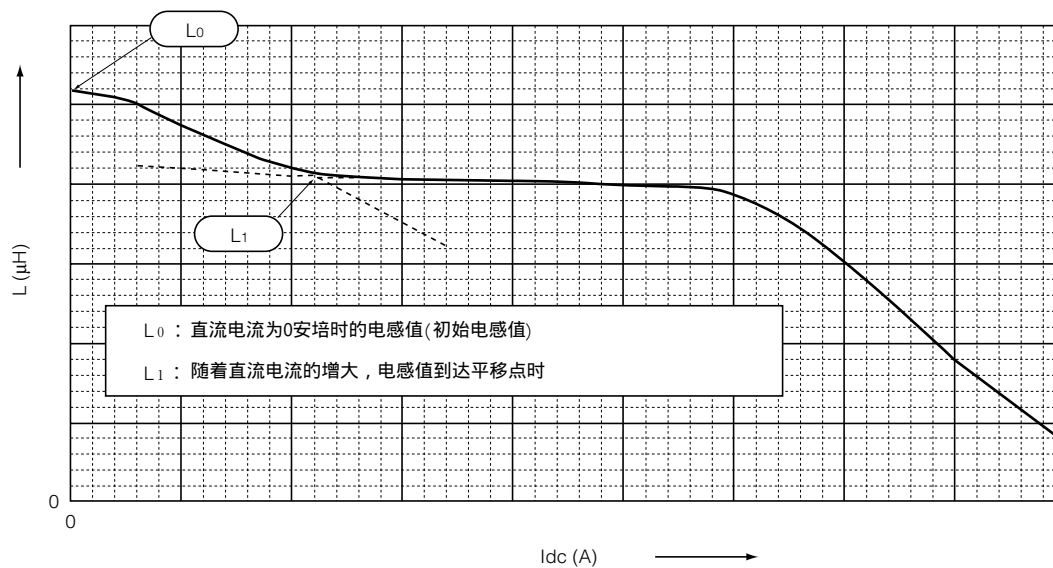
(注4) 温度参考电流 (I₀) 是直流电流流动时线圈温度上升到 ΔT=40 K 时的电流实值。

实际上需要考虑组件内的温度上升, 确定温度参考电流。

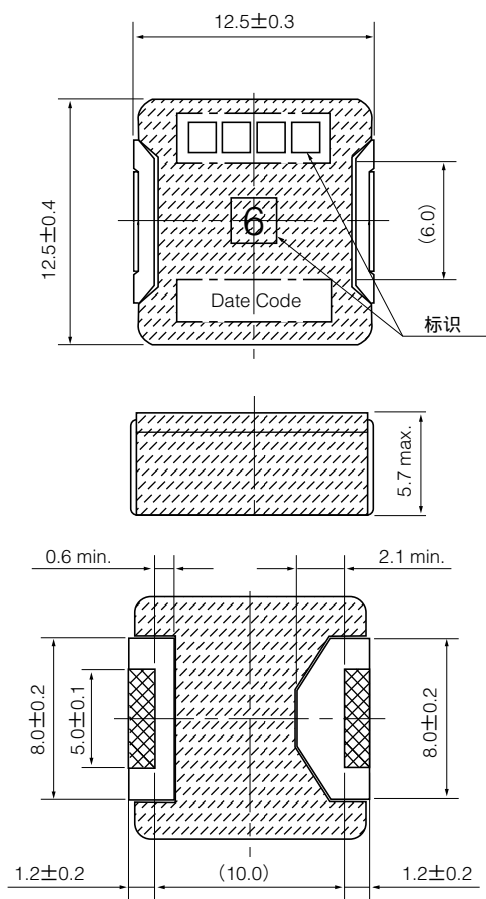
有关进一步降低 ΔT 时的温度参考电流 (I₀), 请与本公司确认。

扼流线圈 PCC-F126F(N6)系列

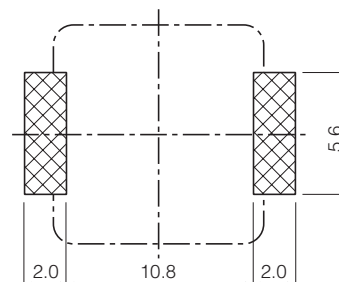
■ L₀, L₁ 的定义



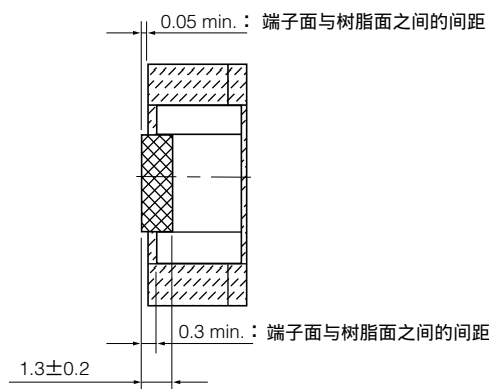
■ 外观尺寸 (mm)



■ 推荐焊盘尺寸 (mm)



注) () : 参考值



■ 包装方法

请参照第 202 ~ 203 页。

■ 焊接条件

请参照第 204 页。

■ ⚠安全注意事项

请参照第 205 页。

本公司在更改设计、规格时可能不予事先通知, 敬请谅解。请务必在购买及使用本公司产品前向本公司索要相关技术规格书。如对产品的安全性有疑义时, 请与本公司联系。