

功率电感器

电源扼流线圈 (低DCR 型)

PCC-M1040L (MC) 系列

贴装尺寸小, 最适用于多相位电路

工业所有权: 专利2项 (申办中)

特 点

- 小型, 省空间形状 (11.7×10.0×H4.0 mm)
- 大电流 (21 A ~ 30 A)
- 低损耗 (直流电阻: 0.76 ~ 1.58 mΩ)
- 直流电阻的公差小 (±5 %, ±7 %)
- 应对高频 (~1 MHz)
- 低噪音 (无缝隙结构)
- 防磁型
- 已应对RoHS指令

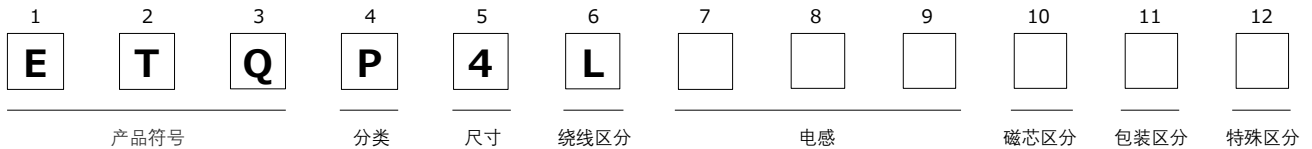
主要用途

- 用于笔记本电脑, 台式电脑CPU外围设备用电源
- 用于服务器, 路由器等CPU高速驱动用直流-直流转换器

标准包装数量 (最少包装数量)

- 2,000 个/盒 (2卷盘)

型号命名方式



产品例

型号	电感 (at 20 °C) ^{*1}			额定电流 (A) ^{*2}	额定电流 (参考值) (A) ^{*3}	直流电阻 (at 20 °C) (mΩ)
	L0 at 0A	L1 ^{*4}				
	(μH)	(μH)	测试电流 (A)			
ETQP4LR15AFC	0.15 ± 20 %	(0.13)	42	42	51	0.45 ± 7 %
ETQP4LR36AFC	0.36 ± 20 %	(0.29)	30	30	40	0.76 ± 5 %
ETQP4LR68XFC	0.68 ± 20 %	(0.59)	21	21	28	1.58 ± 5 %

*1: 电感的测试频率为100 kHz

*2: 采用直流电流为额定电流, 当线圈温度上升了40 K时的电流实值 (方法 A)

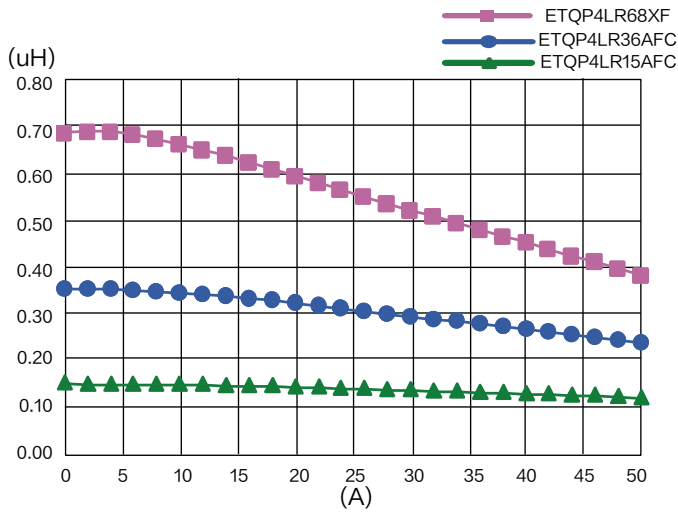
*3: 采用直流电流为额定电流 (参考值), 当线圈温度上升了40 K时的电流实值 (方法 B)

*4: 数据均为参考值

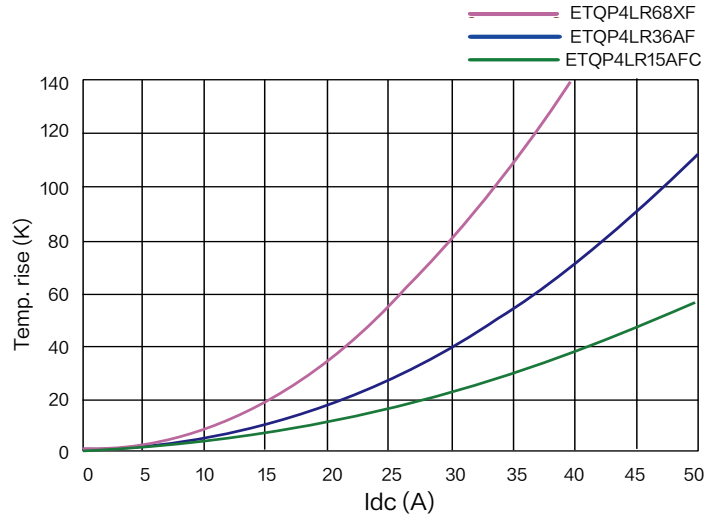
- ◆ 方法A (本公司标准测试条件) 和方法B (多放热测试条件) 测试方法不同。
由于温升取决于基板条件和环境条件, 请在贵司的最严格的条件下作实机测试。

特性例 (参考)

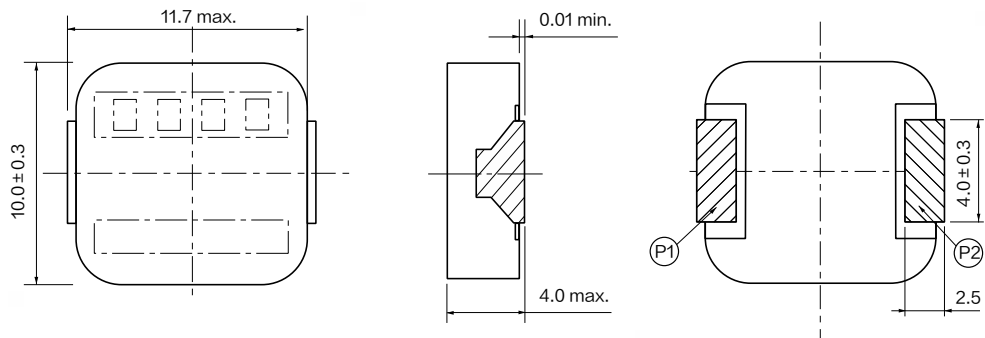
直流重叠特性



温度上升 (方法A)

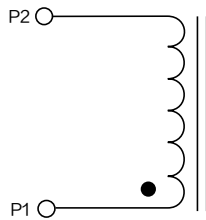


外观尺寸

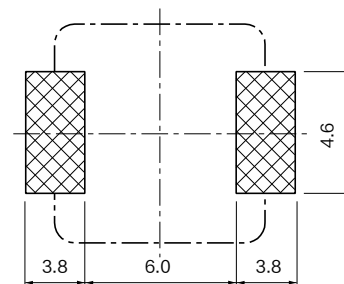


单位: mm

接线图



推荐焊盘尺寸



单位: mm

■ 焊接条件, 安全注意事项(民用电源扼流线圈), 请参考(共通情报)

与安全/法律相关的遵守事项

产品规格·产品用途

- 本产品及产品规格为了进行改良,可能会未经预告而予以变更,敬请谅解。因此,在最终设计,购买或使用本产品之前,无论何种用途,请提前索取并确认详细说明本产品规格的最新交货规格书。此外,请勿偏离本公司交货规格书的记载内容而使用本产品。
- 除非本产品目录或交货规格书中另有规定,本产品旨在一般电子设备(AV设备,家电产品,商用设备,办公设备,信息,通信设备等)中用于标准的用途。
在将本产品用于要求特殊的品质和可靠性,其故障或误动作恐会直接威胁到生命安全,或危害人体的用途(例:航空/航天设备,运输/交通设备,燃烧设备,医疗设备,防灾/防盗设备,安全装置等)中的情况下,请另行与本公司交换适合用途的交货规格书。

安全设计·产品评估

- 为了防止由于本公司产品的故障而导致人身伤害及其他重大损害的发生,请在客户方的系统设计中通过保护电路和冗余电路等确保安全性。
- 本产品目录表示单个零部件的品质/性能。耐久性会因使用环境,使用条件而有所差异,所以用户在使用时,请务必在贴装于贵公司产品的状态及实际使用环境下实施评估,确认。
在对本产品的安全性有疑义时,请速与本公司联系,同时请贵公司务必进行技术研究,其中包括上述保护电路和冗余电路等。

法律·限制·知识产权

- 本产品不属于联合国编号,联合国分类等中规定的运输上的危险货物。此外,在出口本产品目录中所记载的产品/产品规格/技术信息时,请遵守出口国的相关法律法规,尤其是应遵守有关安全保障出口管制方面的法律法规。
- 本产品符合RoHS(限制在电子电气产品中使用特定有害物质)指令(2011/65/EU及(EU)2015/863)。
根据不同产品,符合RoHS指令/REACH法规的时期也不同。
此外,在使用库存品时弄不清是否需要应对RoHS指令/REACH法规的情况下,请从咨询表格选择“营业咨询”。
- 要使用的部件材料制造工序以及本产品的制造工序中,没有有意使用蒙特利尔议定书中予以规定的臭氧层破坏物质和诸如PBBs(Poly-Brominated Biphenyls)/PBDEs(Poly-Brominated Diphenyl Ethers)的特定溴系阻燃剂。
此外,本产品的使用材料,是根据“关于化学物质的审查及制造等限制的法律”,全都作为现有的化学物质予以记载的材料。
- 关于本产品的废弃,请确认将本产品装到贵公司产品上而使用的各所在国,地区的废弃方法。
- 本产品目录中所记载的技术信息系表示产品的代表性动作/应用电路例等信息,这并不意味着保证不侵犯本公司或第三方的知识产权或者许可实施权。

在脱离本产品目录的记载内容或没有遵守注意事项使用本公司产品的情况下,本公司概不负责。敬请谅解。

使用时的遵守事项 (功率电抗器：民生用)

使用环境/清洗条件

- 本产品旨在用于电子设备中的通用标准用途，设计时并未考虑在以下特殊环境下的使用。因此，在下述特殊环境的使用及条件下，本产品的性能恐会受到影响，请贵公司在使用时充分进行性能/可靠性等的确认。
 - (1) 在用水，咖啡等润湿的状态下使用
 - (2) 在海风，Cl₂，H₂S，NH₃，SO₂，NO_x等腐蚀性气体多的场所使用
 - (3) 在暴露于户外等直射阳光，臭氧，放射线及紫外线照射的环境，尘埃环境下使用
- 如果本产品采用树脂等密封，可能会造成铜线绝缘膜劣化等，在这种情况下，请与本公司协商。
- 将本产品长时间浸泡在甲苯，二甲苯溶剂、洗涤剂、涂层剂中可能会导致其性能大幅下降。在这种情况下，请与本公司协商。

异常应对/处理条件

- 本产品对于过载和短路/开路等异常情况不具单品的保护功能，请务必在装置侧通过保护装置、保护电路采取对策，并确认没有冒烟/起火，绝缘强度，绝缘电阻等问题。
- 本产品的温升随贴装状态而变化，所以在贴装到装置上时，务必要在确认在规定的绝缘等级以下后再使用。
- 超过规定的绝缘强度的耐压试验将导致绝缘寿命缩短，请予注意。
- 本产品处理时要采取防静电对策。(工序/设备) 如对该本产品施加200V以上的电压，则有可能导致特性出现变化。请在200V以下使用。
- 请勿使用因掉落等施加了机械性应力的本产品，因为这可能导致绕线管等裂开，使得性能大幅下降。
- 本产品有可能会因来自外部的过度机械性应力而发生铁芯的部分缺损或开裂。此外，在初期阶段部分铁芯中可能会有不会影响到品质的缺损或开裂。
- 本产品的保存温度为 -5 °C ~ 35 °C，使用温度 (环境温度) 为 -40 °C ~ 130 °C (包括温升)。
※ PCC-F126(N6)系列的最高温度为100 °C

电路设计/基板设计

- 在相类似装置展开等中，在其他装置上使用本产品时，因使用条件等差异可能无法满足所有性能。在这种情况下，请与本公司协商。
- 在电路上有可能会对零部件施加静电时，请在本产品的前面安装防静电用电容器等ESD对策零部件。此外，在这种情况下，请与本公司协商。

参考信息

包装标示

包装上标有产品编号，数量，原产地等信息。另外，原产地的标示原则上使用英语。