

功率电感 / 绕线型 生产终止产品

Series: **U**
Type: **ELL3FU**



■ 特点

- 通过采用平角线及独创的绕线方法提高积线率, 实现了高性能
- 通过采用含磁材料的粘接剂提高防磁效果
- 小型、薄型扼流线圈
- 已应对 RoHS 指令

■ 主要用途

- 用于移动终端直流/直流平滑电路的扼流线圈
- 用于移动电话、数码相机、HDD、MID、Net-Book等方面

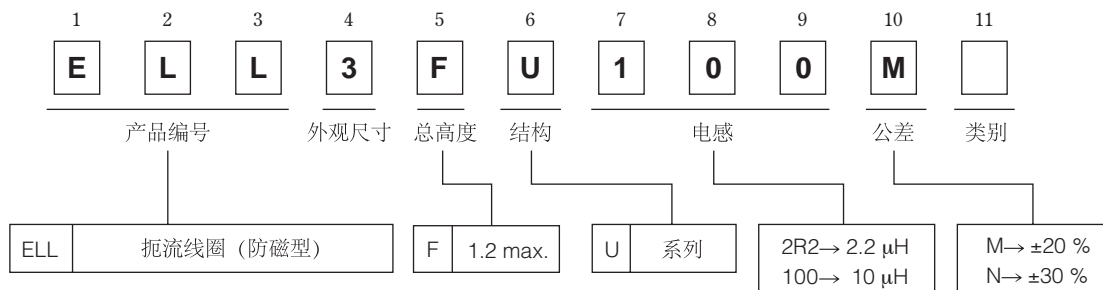
■ 标准包装数量

- 2000个/卷

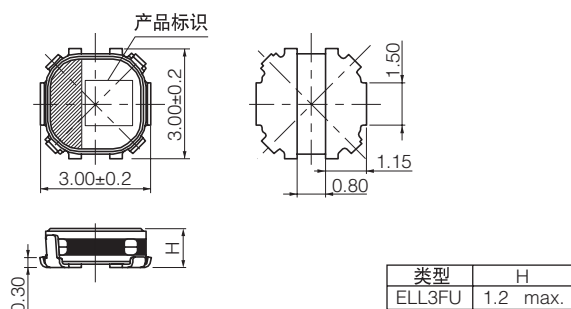
■ 焊接条件, 安全注意事项

请参考 (共通情报)

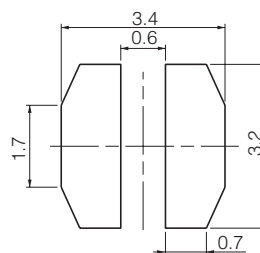
■ 型号命名方式



■ 外观尺寸 (mm)



■ 推荐焊盘图案 (mm)



■ 特征性

型号	电感 (100 kHz)		直流电阻 (at 20 °C)		饱和电 流容值*1 (mA max.)	温度上升电 流容值(at 20 °C)*2 (mA max.)	标识
	(μH)	容差	(mΩ)	容差			
ELL3FU1R0N	1.0	±30 %	53	±20 %	2300	1900	A
ELL3FU1R5N	1.5		66		1900	1700	C
ELL3FU2R2N	2.2		76		1400	1600	D
ELL3FU2R2NB	2.2		120		1800	1200	d
ELL3FU3R3N	3.3		140		1200	1160	E
ELL3FU4R7N	4.7		160		1000	1000	H
ELL3FU100M	10.0	±20 %	300		650	800	M

*1 饱和电 流 容 值：外加直流电流，电感变化在-30 %以内的电流值。

*2 温度上升电流容值：产品温度上升在 40 °C 以内的电流值。

■ 包装方法 (mm)

