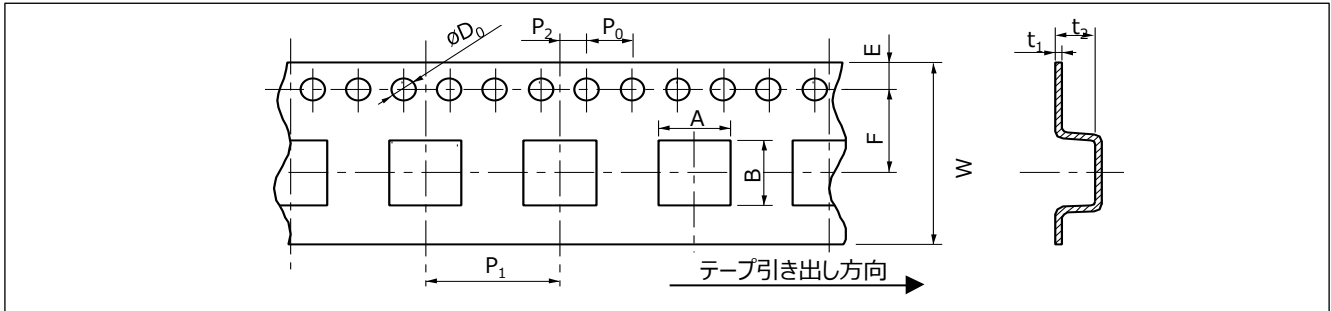


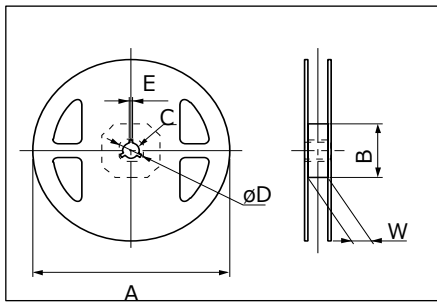
包装方法 (テーピング)

● エンボスカリアテーピング (mm)



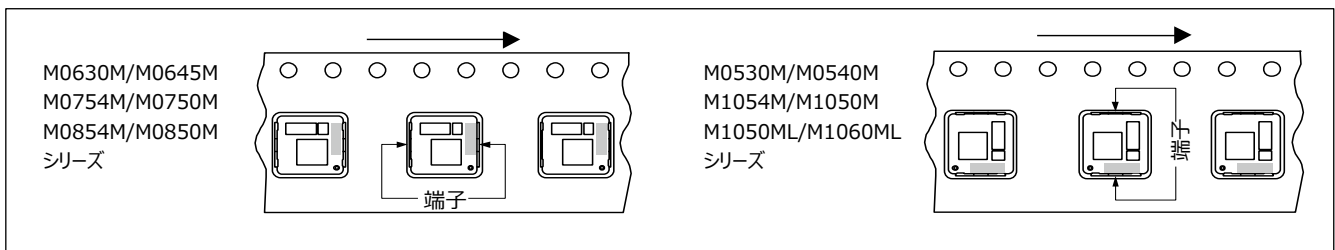
シリーズ	A	B	W	E	F	P <sub>1</sub>	P <sub>2</sub>	P <sub>0</sub>	øD <sub>0</sub>	t <sub>1</sub>	t <sub>2</sub>
PCC-M0530M	5.6	6.1	16.0	1.75	7.5	12.0	2.0	4.0	1.5	0.4	3.3
PCC-M0540M											4.3
PCC-M0630M											3.3
PCC-M0645M	5.0										
PCC-M0754M/M0750M	8.1	7.6									6.0
PCC-M0854M/M0850M	9.1	8.6									
PCC-M1054M/M1050M	10.65	11.75	24.0		11.5	16.0				0.5	6.35
PCC-M1050ML/M1060ML											

● テーピング用リール (mm)



シリーズ	A	B	C	øD	E	W
PCC-M0530M/M0540M	330	100	13	21	2	17.5
PCC-M0630M/M0645M						
PCC-M0754M/M0750M						
PCC-M0854M/M0850M						
PCC-M1054M/M1050M						
PCC-M1050ML/M1060ML	25.5					

部品装着 (テーピング)

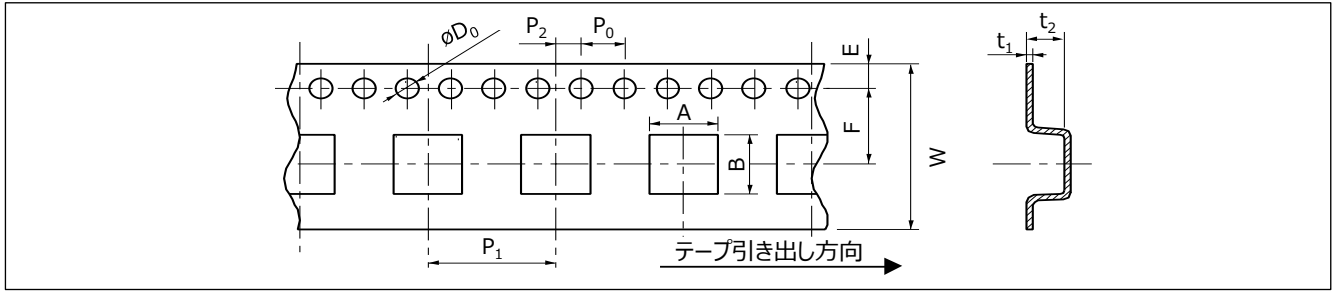


基準包装数量

シリーズ	品番	最少包装数量	1リール数量
PCC-M0530M	ETQP3M□□□YFP	2,000 pcs / box (2 リール)	1,000 pcs
PCC-M0540M	ETQP4M□□□YFP		
PCC-M0630M	ETQP3M□□□YFN		
PCC-M0645M	ETQP4M□□□YFN	1,000 pcs / box (2 リール)	500 pcs
PCC-M0754M	ETQP5M□□□YFM		
PCC-M0750M	ETQP5M□□□YGM		
PCC-M0854M	ETQP5M□□□YFK		
PCC-M0850M	ETQP5M□□□YGK		
PCC-M1054M	ETQP5M□□□YFC		
PCC-M1050M	ETQP5M□□□YGC		
PCC-M1050ML	ETQP5M□□□YLC		
PCC-M1060ML	ETQP6M□□□YLC		

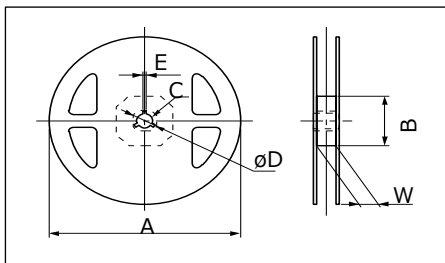
包装方法 (テーピング)

● エンボスキャリアテーピング (mm)



シリーズ	A	B	W	E	F	P <sub>1</sub>	P <sub>2</sub>	P <sub>0</sub>	øD <sub>0</sub>	t <sub>1</sub>	t <sub>2</sub>
PCC-M0854MS	9.1	8.6	16.0	1.75	7.5	12.0	2.0	4.0	1.5	0.4	6.0
PCC-M1050MS	10.65	11.75	24.0		11.5	16.0				0.5	6.35

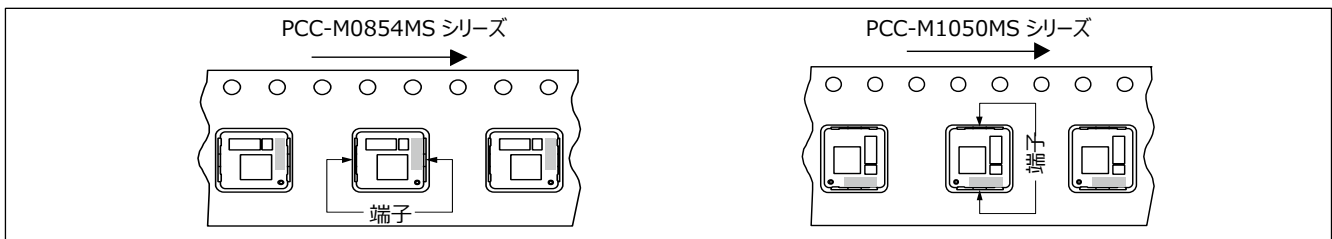
● テーピング用リール (mm)



標準リール寸法

シリーズ	A	B	C	øD	E	W
PCC-M0854MS	330	100	13	21	2	17.5
PCC-M1050MS						25.5

部品装着 (テーピング)

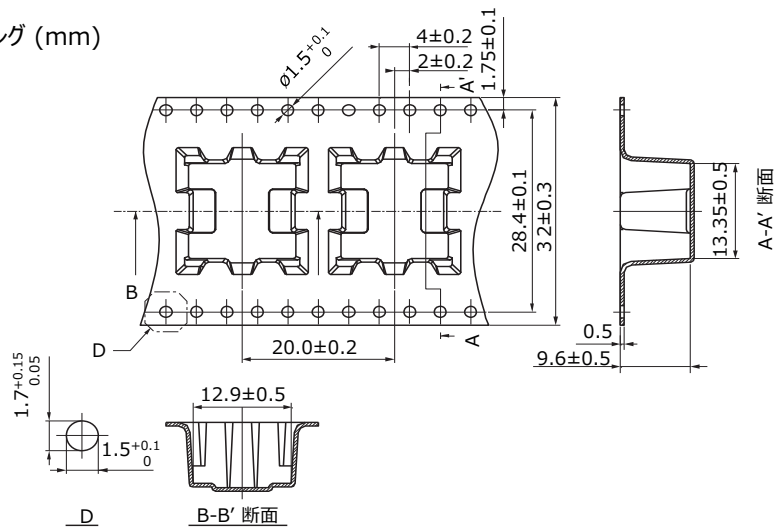


基準包装数量

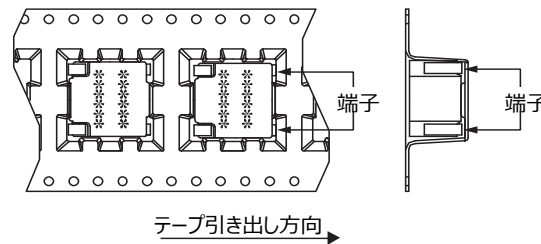
シリーズ	品番	最少包装数量	1リール数量
PCC-M0854MS	ETQP5M□□□YSK	1,000 pcs / box (2 リール)	500 pcs
PCC-M1050MS	ETQP5M□□□YSC		

包装方法 (テーピング)

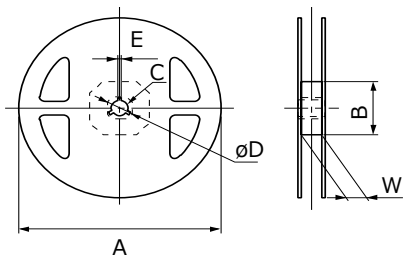
● エンボスカリアテーピング (mm)



● 部品装着 (テーピング)



● テーピング用リール (mm)

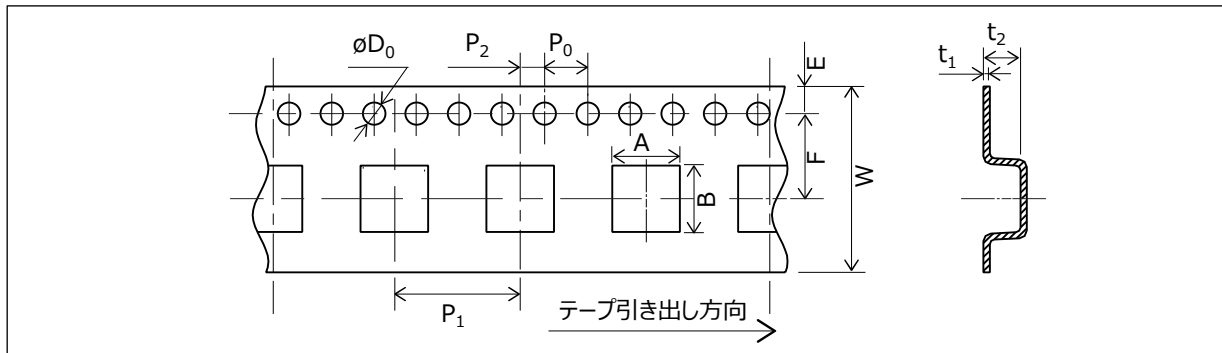


標準リール

シリーズ	A	B	C	$\phi D$	E	W
PCC-M1280MF	330	(100)	13	21	2	33.5

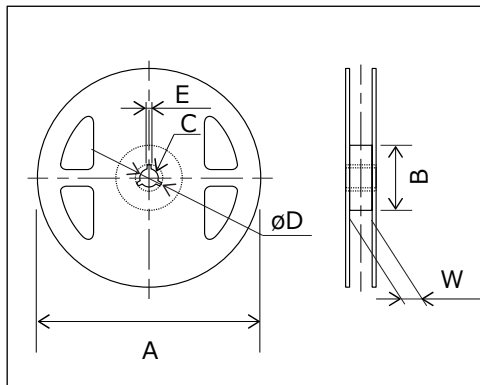
包装方法 (テーピング)

● エンボスカリアテーピング (mm)



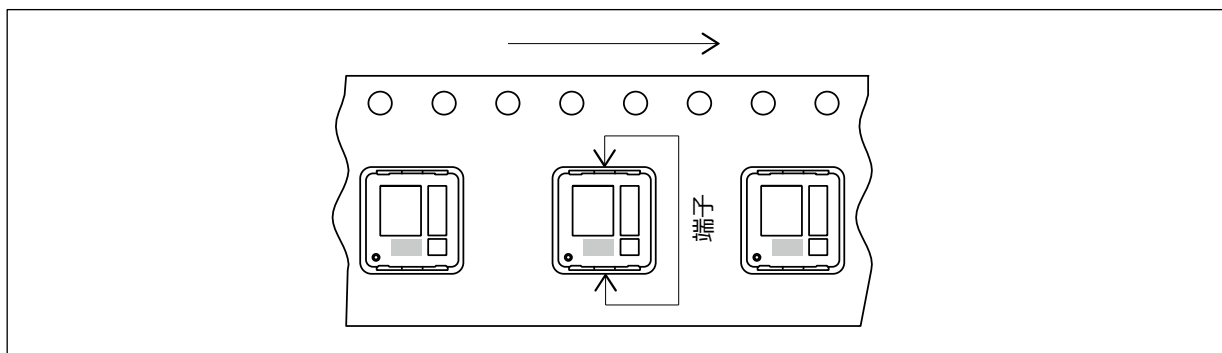
シリーズ	A	B	W	E	F	P <sub>1</sub>	P <sub>2</sub>	P <sub>0</sub>	øD <sub>0</sub>	t <sub>1</sub>	t <sub>2</sub>
PCC-M0530M-LP	5.6	6.1	16	1.75	7.5	8	2	4	1.5	0.3	3.3
PCC-M0630M-LP	6.5	7.1	16	1.75	7.5	8	2	4	1.5	0.3	3.3
PCC-M0840M-LP	8.63	9.1	16	1.75	7.5	12	2	4	1.5	0.4	6.0
PCC-M1040M-LP	10.65	11.75	24	1.75	11.5	16	2	4	1.5	0.5	6.35

● テーピング用リール (mm)



シリーズ	A	B	C	øD	E	W
PCC-M0530M-LP	330	(100)	13	21	2	17.5
PCC-M0630M-LP						
PCC-M0840M-LP						
PCC-M1040M-LP						25.5

部品装着 (テーピング)

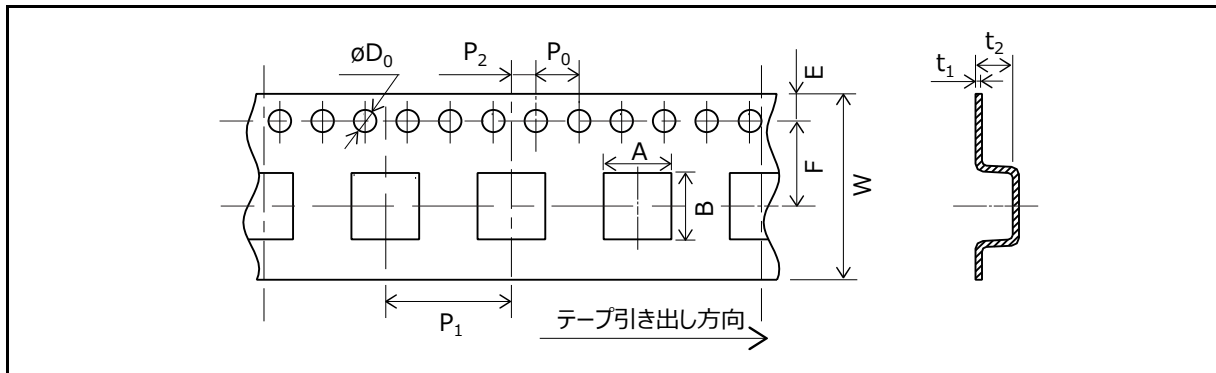


基準包装数量

シリーズ	品番	最少包装数量	1リール数量
PCC-M0530M-LP	ETQP3M□□□KVP	4,000 pcs / box (2 リール)	2,000 pcs
PCC-M0630M-LP	ETQP3M□□□KVN	4,000 pcs / box (2 リール)	2,000 pcs
PCC-M0840M-LP	ETQP4M□□□KVK	1,000 pcs / box (2 リール)	500 pcs
PCC-M1040M-LP	ETQP4M□□□KVC	1,000 pcs / box (2 リール)	500 pcs

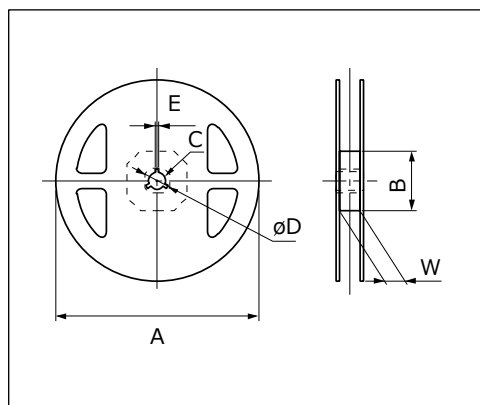
包装方法 (テーピング)

- エンボスカリアテーピング (mm)



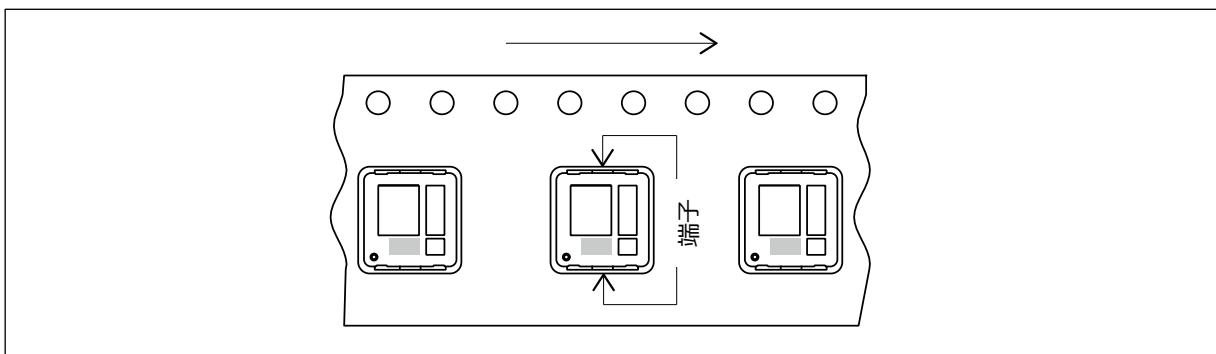
シリーズ	A	B	W	E	F	P <sub>1</sub>	P <sub>2</sub>	P <sub>0</sub>	øD <sub>0</sub>	t <sub>1</sub>	t <sub>2</sub>
PCC-M0648M-LE	6.6	7.1	16	1.75	7.5	12	2	4	1.5	0.4	5.0
PCC-M0748M-LE	7.6	8.1	16	1.75	7.5	12	2	4	1.5	0.4	6.0

- テーピング用リール (mm)



シリーズ	A	B	C	øD	E	W
PCC-M0648M-LE	330	(100)	13	21	2	17.5
PCC-M0748M-LE						

部品装着 (テーピング)

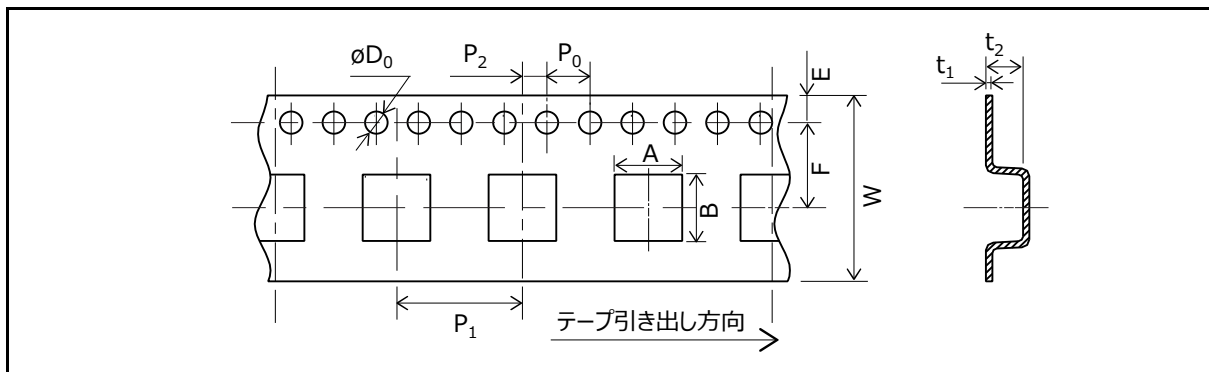


基準包装数量

シリーズ	品番	最少包装数量	1リール数量
PCC-M0648M-LE	ETQP4M□□□KFN	1,000 pcs / box (2リール)	500 pcs
PCC-M0748M-LE	ETQP4M□□□KFM		

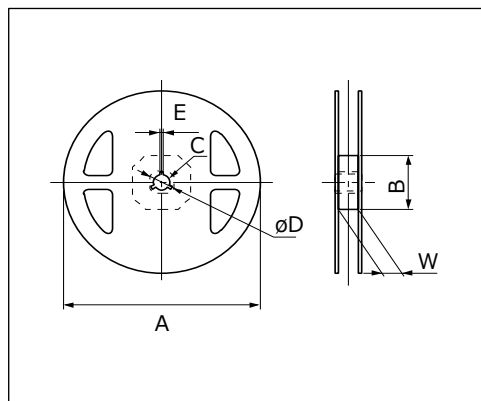
包装方法 (テーピング)

● エンボスキヤリアテーピング (mm)



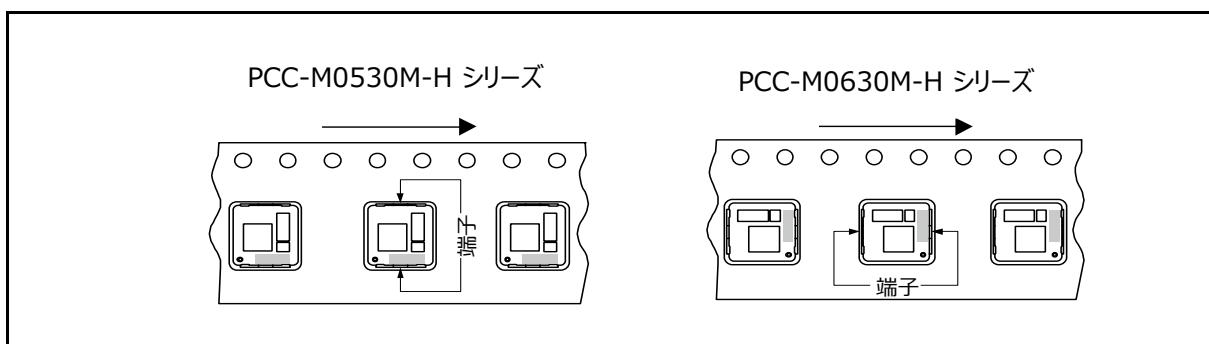
シリーズ	A	B	W	E	F	P <sub>1</sub>	P <sub>2</sub>	P <sub>0</sub>	øD <sub>0</sub>	t <sub>1</sub>	t <sub>2</sub>
PCC-M0530M-H	5.6	6.1	16	1.75	7.5	12	2	4	1.5	0.4	3.3
PCC-M0630M-H	7.1	6.6	16	1.75	7.5	12	2	4	1.5	0.4	3.3

● テーピング用リール (mm)



シリーズ	A	B	C	øD	E	W
PCC-M0530M-H	330	(100)	13	21	2	17.5
PCC-M0630M-H						

部品装着 (テーピング)

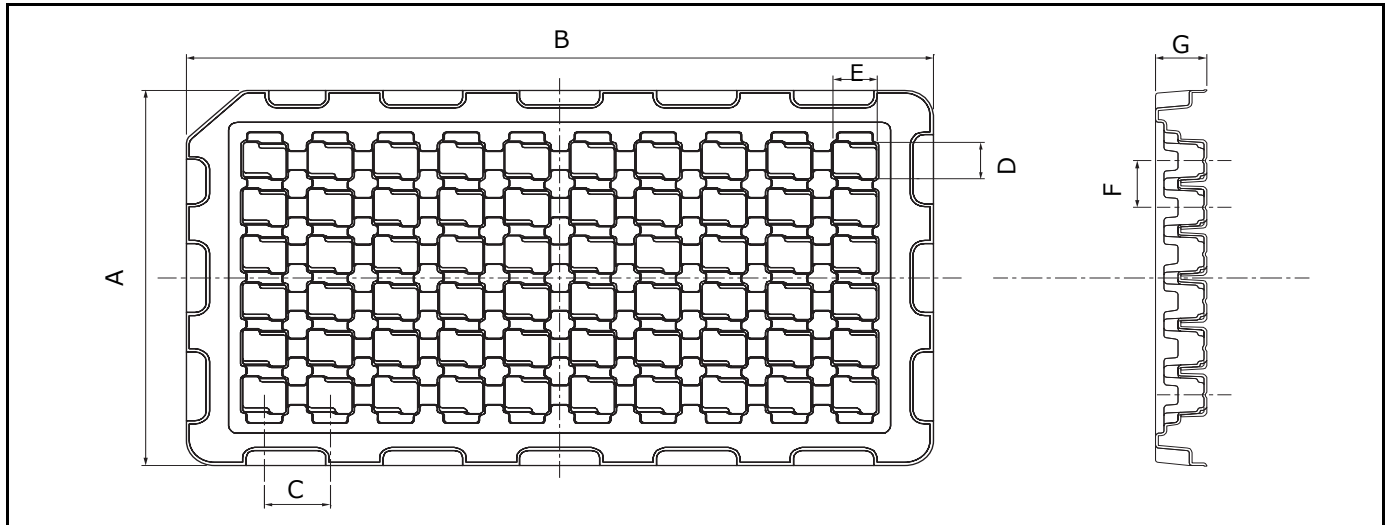


基準包装数量

シリーズ	品番	最少包装数量	1リール数量
PCC-M0530M-H	ETQP3M□□□HFP	2,000 pcs / box (2 リール)	1,000 pcs
PCC-M0630M-H	ETQP3M□□□HFN		

## 包装方法 (トレイ)

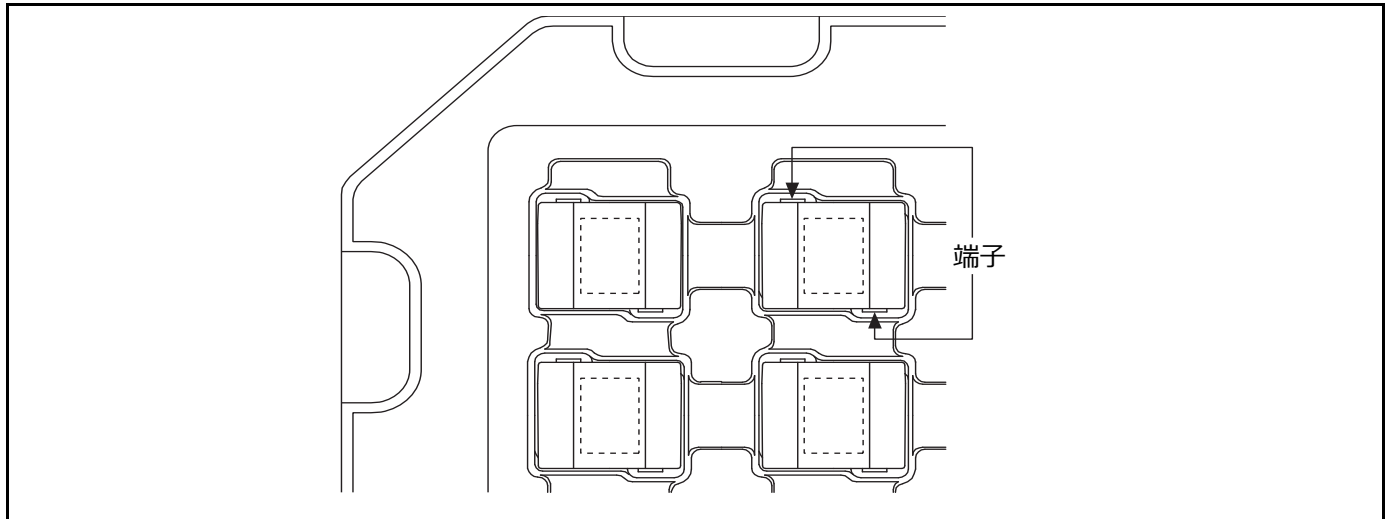
- プリスタートレー (mm) 60pcs



プリスタートレー寸法

品番	A	B	C	D	E	F	G
ETQPDH240DTV	152	262	23	14.8	15.1	19	18

## 部品装着 (トレイ)



## 基準包装数量

品番	数量
ETQPDH240DTV	600 pcs /10トレイ (60 pcs /1トレイ)