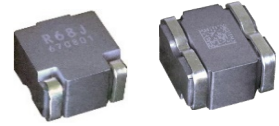


パワーチョークコイル 車載グレード
PCC-M1280MF シリーズ



金属磁性材メタルコンポジットコア (MC) を用いた高耐熱、高信頼性のチョークコイルを実現

工業所有権：3件 (登録1件 / 出願中2件)

特長

- 高耐熱 : 160 °C耐熱
- 大電流 : 53 A (R33タイプ)
- 高耐振動性 : 30 G
- 面実装対応
- 高信頼性 : 一体構造により優れた耐振動性やシビアな車載信頼性条件をクリア
- 優れた直流重畳特性 : 金属磁性材採用により高磁気飽和
- 温度特性 : 環境温度によって直流重畳特性の変化は少ない
- 低唸り : 金属磁性材コンポジットコアでギャップレス一体構造
- 高効率 : 巻線の低DCRとコアの渦電流損失低
- 磁気シールドタイプ
- AEC-Q200準拠
- RoHS指令対応

主な用途

- 高温、ピーク電流に対応する各種ドライブ回路用ノイズフィルタ
- 各種ECU用DC/DCコンバータ用チョークコイル

基準包装数量 (最少包装数量)

- 500 pcs/box (2リール)

品番構成

1	2	3	4	5	6	7	8	9	10	11	12
E	T	Q	P	8	M				J		
品目記号			分類	高さ	巻線区分	インダクタンス			コア区分	特殊区分	サイズ記号
						(例)					
						記号	インダクタンス			記号	サイズ
						R68	0.68 μH			A	□ 12 mm
						4R7	4.7 μH				

温度定格

動作保証温度		Tc : -40 °C ~ +160 °C (自己温度上昇を含む)
保管条件	基板実装後	
	基板実装前	Ta : -5 °C ~ +35 °C 85%RH max.

製品例

品番	インダクタンス*1		直流抵抗 (at 20 °C) (mΩ)		定格電流 (A) Typ.		MSL レベル	シリーズ [サイズ (mm)]
	L0 (μH)	許容差 (%)	Typ. (max.)	許容差 (%)	$\Delta T = 40 \text{ K}^{*2}$ () 内*3	$\Delta L = -30 \%^{*4}$		
▲ETQP8MR33JFA	0.33	±20	0.7 (0.77)	±10	53.5 (44.4)	84.5	1	PCC-M1280MF [12.6×13.2×8.0]
ETQP8MR68JFA	0.68		1.1 (1.21)		42.6 (35.4)	56.9	1	
ETQP8M1R0JFA	1.0		1.36 (1.50)		38.3 (31.8)	44.4	1	
ETQP8M1R5JFA	1.5		1.8 (1.98)		33.3 (27.7)	29.9	1	
ETQP8M2R5JFA	2.5		2.6 (2.86)		27.7 (23.0)	32.1	1	
ETQP8M3R3JFA	3.3		3.6 (3.96)		23.6 (19.6)	27.6	1	
ETQP8M4R7JFA	4.7		4.9 (5.39)		20.2 (16.8)	24.7	1	PCC-M1280MF [12.6×13.1×8.0]

*1: インダクタンスの測定周波数は100 kHz。

▲ 開発中

*2: 高放熱の多層基板 (放熱定数を約20 K/W) に実装し直流電流を流した時、全体の温度上昇が40K となる電流の実力値。

*3: FR4 t=1.6 mm 4 層基板に実装し直流電流を流した時、全体の温度上昇が40K となる電流の実力値。

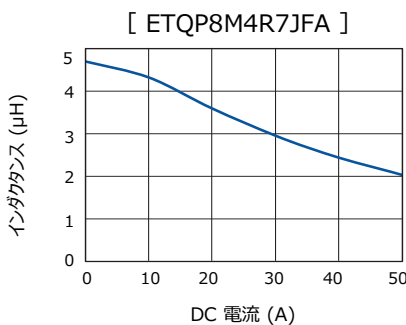
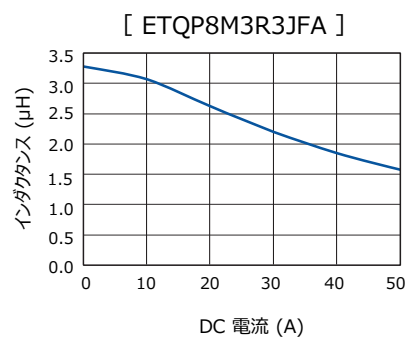
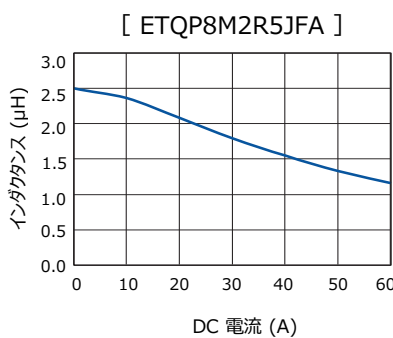
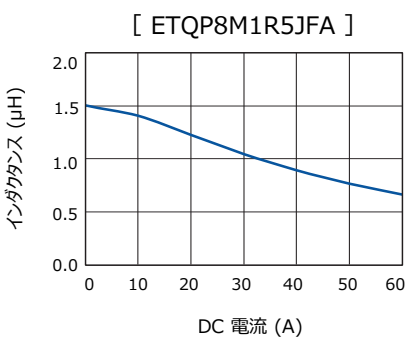
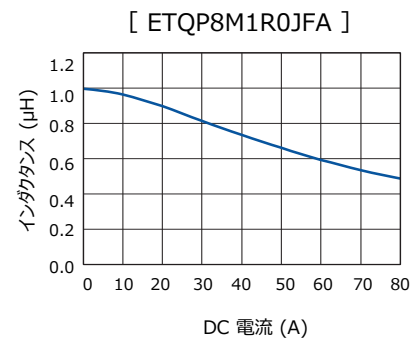
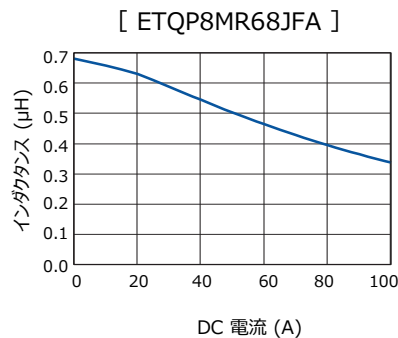
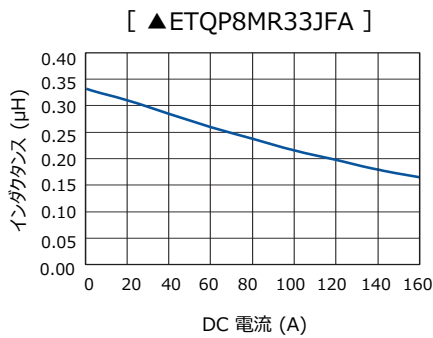
*4: 直流電流を流した時、初期L 値からインダクタンス変化が-30 % となる電流値。

*5: はんだ付け保証は1年以内、保管期限を切れた製品は使用不可とする。

◆ 耐熱保証温度は160 °Cです。温度上昇を含めて160 °C以内でご利用ください。また、温度上昇は基板条件・環境条件等で異なりますので、御社ワークスでの実機評価をお願いします。160 °Cを超える温度保証についてはお問い合わせください。

特性例 (参考①)

● 直流重畳特性

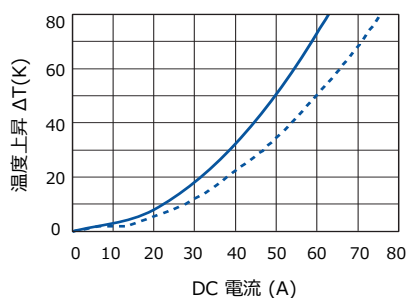


▲ 開発中

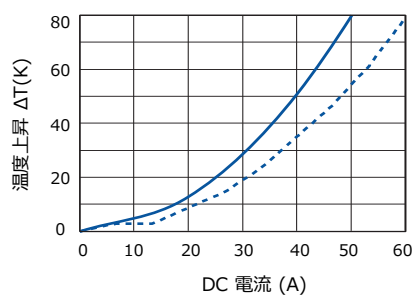
特性例 (参考②)

- 温度上昇
 - 基板条件 A : 4 層基板 (1.6 mm FR4)^{*3}
 - - - 基板条件 B : 高放熱の多層基板^{*2}

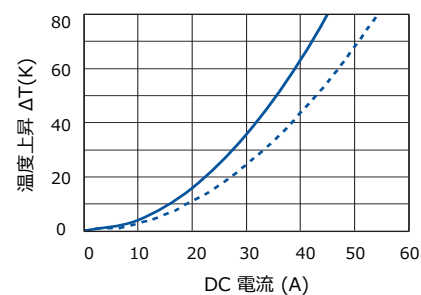
[▲ ETQP8MR33JFA]



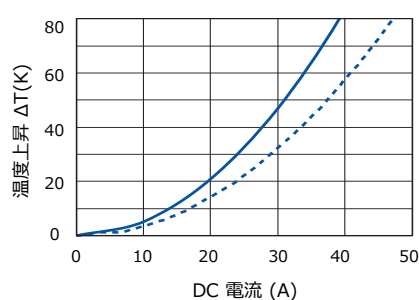
[ETQP8MR68JFA]



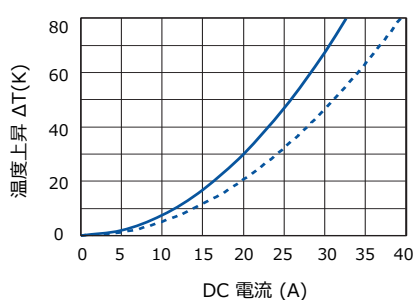
[ETQP8M1R0JFA]



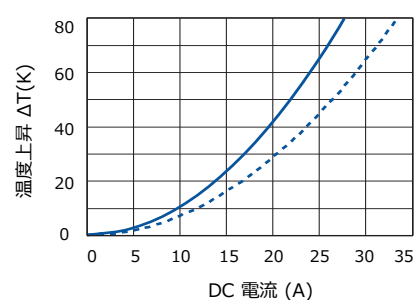
[ETQP8M1R5JFA]



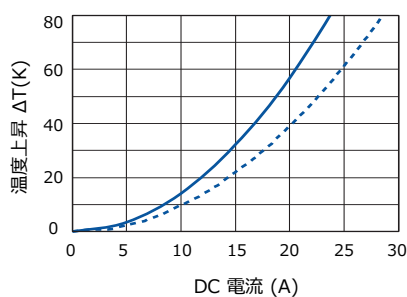
[ETQP8M2R5JFA]



[ETQP8M3R3JFA]



[ETQP8M4R7JFA]



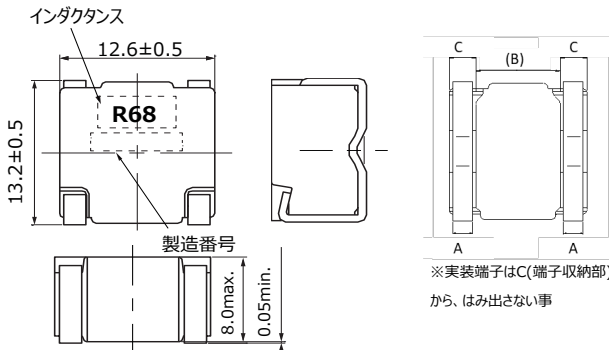
▲ 開発中

形状寸法

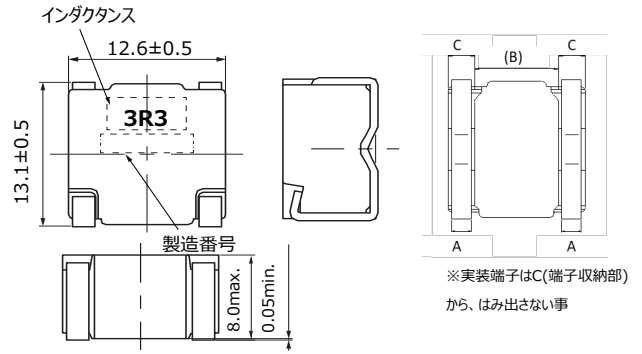
指定外寸法公差：±0.5 mm

- ETQP8MR33JFA
- ETQP8MR68JFA
- ETQP8M1R0JFA

- ETQP8M1R5JFA



- ETQP8M2R5JFA
- ETQP8M3R4JFA
- ETQP8M4R7JFA



単位：mm

品番	A	B	C
ETQP8MR33JFA	2.2±0.4	(6.4)	3.10±0.15
ETQP8MR68JFA	2.0±0.4	(7.1)	2.75±0.16
ETQP8M1R0JFA	2.0±0.4	(7.1)	2.75±0.16
ETQP8M1R5JFA	2.0±0.4	(7.1)	2.75±0.16

単位：mm

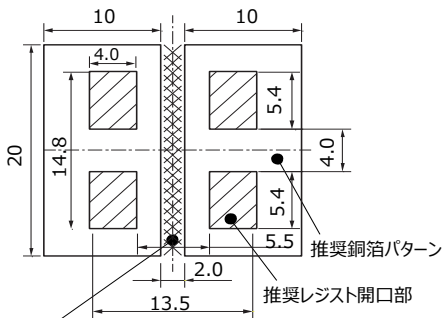
品番	A	B	C
ETQP8M2R5JFA	1.8±0.4	(7.7)	2.45±0.10
ETQP8M3R3JFA	1.5±0.4	(8.1)	2.25±0.14
ETQP8M4R7JFA	1.25±0.4	(8.1)	2.25±0.14

A：端子幅 B：製品底面凸部 C：端子収納部

推奨ランド寸法

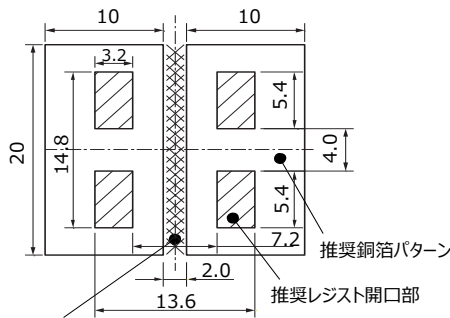
指定外寸法公差：±0.5 mm

- ETQP8MR33JFA



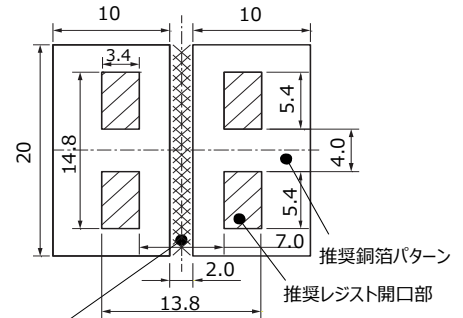
この部分にプリント基板の配線をしないでください

- ETQP8M4R7JFA



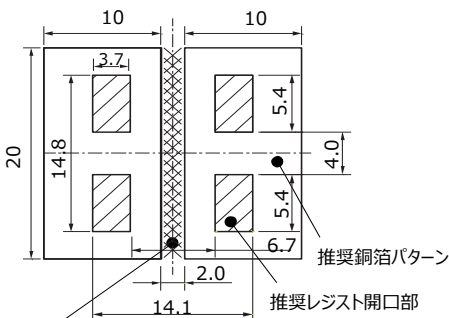
この部分にプリント基板の配線をしないでください

- ETQP8M3R3JFA



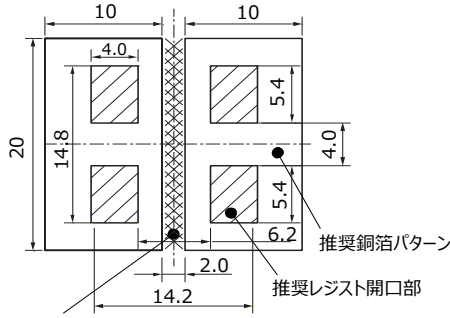
この部分にプリント基板の配線をしないでください

- ETQP8M2R5JFA



この部分にプリント基板の配線をしないでください

- ETQP8MR68JFA
- ETQP8M1R0JFA
- ETQP8M1R5JFA



この部分にプリント基板の配線をしないでください

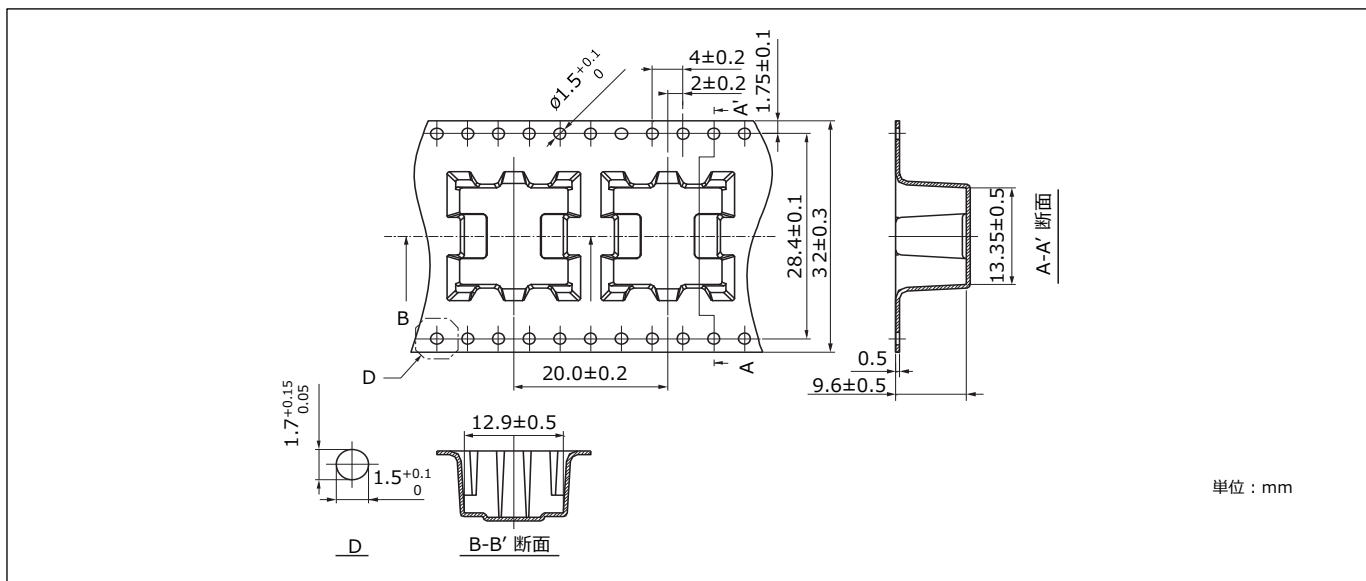
単位：mm

■ はんだ付け条件、安全上のご注意（車載用パワーチョークコイルの共通注意事項）は共通情報をご参照ください。

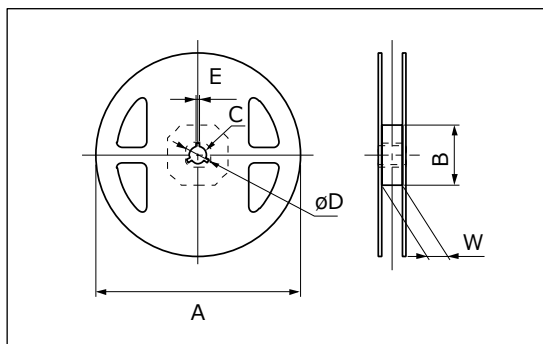
設計・仕様について予告なく変更する場合があります。ご購入及びご使用前に当社の技術仕様書などをお求め願ひ、それらに基づいて購入及び使用していただきますようお願いいたします。なお、本製品の安全性について疑義が生じたときは、速やかに当社へご通知をいただき、必ず技術検討をしてください。

包装方法 (テーピング)

● インボスキャリアテーピング



● テーピング用リール



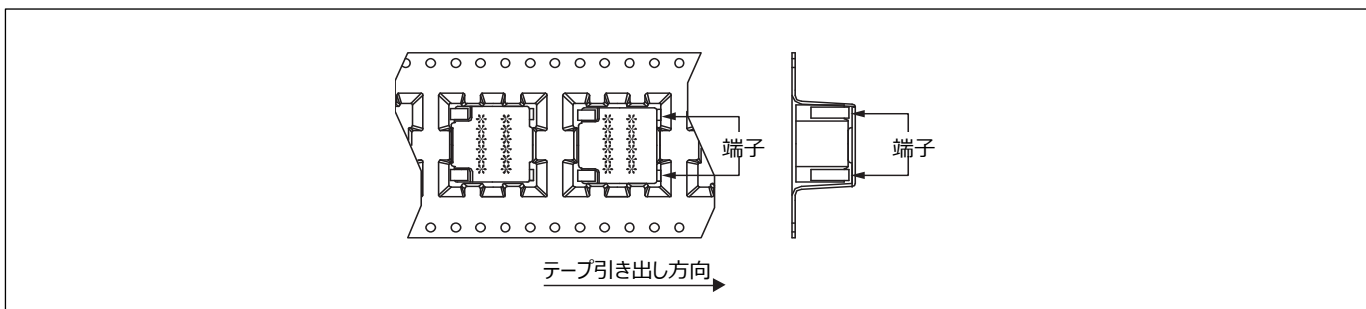
標準リール

単位: mm

シリーズ	A	B	C	ϕD	E	W
PCC-M1280MF	330	(100)	13	21	2	33.5

部品装着 (テーピング)

● 部品装着 (テーピング)



基準包装数量

シリーズ	品番	最少包装数量	1リール数量
PCC-M1280F	ETQP8M□□JFA	500 pcs / box (2リール)	250 pcs

このカタログに記載している当社商品の技術情報および 商品のご使用にあたってのお願い・ご注意

- このカタログに記載されている商品を、特別な品質・信頼性が要求され、その故障や誤動作が直接人命を脅かしたり、人体に危害を及ぼす恐れのある用途（例：宇宙・航空機器、運輸・交通機器、燃焼機器、医療機器、防災・防犯機器、安全装置など）にお使いになる場合は、用途に合った仕様確認が必要となります。必ず事前に弊社窓口へご確認ください。
- 本カタログは部品単体での品質・性能を示すものです。ご使用に際しては、必ず貴社製品に実装された状態および実際の使用環境でご評価、ご確認ください。
- 用途の如何にかかわらず高い信頼性が求められる機器にお使いになる場合は、保護回路や冗長回路等を設けて機器の安全を図られると同時に、お客様において安全性のテストをされることをお勧めします。
- このカタログに記載されている商品および商品仕様は、改良のために予告無く変更する場合がありますのでご了承ください。したがって、最終的な設計、ご購入、ご使用に際しましては用途の如何にかかわらず、事前に最新かつなるべく仕様を詳細に説明している仕様書を請求され、ご確認ください。
- このカタログに記載されている技術情報は、商品の代表的動作・応用回路例などを示したものであり、当社、もしくは第三者の知的財産権を侵害していないことの保証または実施権の許諾を意味するものではありません。
- このカタログに記載されている商品・商品仕様・技術情報を輸出または非居住者に提供する場合は、当該国における法令、特に安全保障輸出管理に関する法令を遵守してください。

EU RoHS指令／REACH規則の適合確認について

- 商品により、RoHS指令／REACH規則対応時期は異なります。
- 在庫品をご使用の場合で、RoHS指令／REACH規則対応可否が不明の場合は、お問合せフォームより「営業的お問合せ」を選択してご連絡ください。

本カタログの記載内容を逸脱して当社製品を使用された場合、弊社は責任を負いかねますのでご了承ください。

⚠ 安全上のご注意

(車載グレード パワーチョークコイルの共通注意事項：MCシリーズ，DUSTシリーズ)

- 本製品をご使用の際は、用途の如何にかかわらず、事前に納入仕様書の取交しをお願いします。本カタログに記載の設計・仕様については予告なく変更する場合があります。
 - 本カタログの記載内容を逸脱して本製品をご使用しないでください。
 - 本カタログは部品単体での品質・性能を示すものです。ご使用に際しては、必ず貴社製品に実装された状態でご評価、ご確認ください。
 - 輸送機器（列車、自動車、船舶等）、信号機器、医療機器、航空宇宙機器、電熱用品、燃焼・ガス機器、回転機器、防災・防犯機器等の機器において、本製品の不具合により人命その他の重大な損害発生が予測される場合は、以下のようなシステムによりフェールセーフ設計を行い、安全性の確保をお願いします。
- * 保護回路，保護装置を設けたシステム
* 冗長回路等を設けて単一故障では不安全とならないシステム

■ 使用上の注意事項

1. 異常対策

本パワーチョークコイルは、過負荷及びショート・オープン等の異常時に対し、単品での保護機能を有しておりませんので、必ずセットで保護装置，保護回路で対策し、発煙・発火，絶縁耐力，絶縁抵抗等の問題の無い事を，確認してください。

2. 温度上昇

本パワーチョークコイルの温度上昇は実装状態によって変わりますので，必ずセット実装時で，規定の絶縁クラス以下となる事を確認の上でご使用ください。

3. 絶縁性能

規定の絶縁耐力以上での耐圧試験は，絶縁寿命の劣化につながりますので，ご注意ください。

4. 水

水，コーヒーなど液体に濡れた状態では絶縁性能が大幅に低下していますので，このような状態では，使用しないでください。

5. 封止

本パワーチョークコイルを樹脂などで封止されると，銅線の絶縁被膜劣化などを引き起こす場合がありますので，このような場合は一度当社にご相談ください。

6. 使用機種

セットの類似展開などで，他のセットに本パワーチョークコイルを使用する場合，使用条件等の違いにより性能を全て満足しない場合があります。このような場合は，一度当社にご相談ください。

7. 落下

落下等，機械的ストレスが加わった本パワーチョークコイルは，性能が大幅に低下している可能性があります。ポビン等に割れが発生するので，この様なパワーチョークコイルは使用しないでください。

8. 唸り音

本パワーチョークコイルを可聴域（≒20Hz～20kHz）の周波数帯やバーストモードでご使用いただく場合、動作条件（通電波形の条件）によっては音鳴り（うなり音）が発生する場合があります、回路/基板の搭載環境によっては異音として聞こえる場合がありますので事前にご確認をお願いします。

9. 耐溶剤性（MC シリーズ）

本パワーチョークコイルをトルエン，キシレン系の溶剤，洗浄剤，コーティング剤に長時間浸漬させると性能が大幅に低下する可能性があります。このような場合は一度当社にご相談ください。

10. 静電気対策（MC シリーズ）

① 回路設計

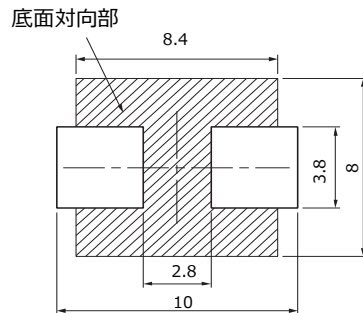
回路上で部品に静電気が印加される可能性がある場合，本パワーチョークコイルの前段には耐静電気にコンデンサなど ESD 対策部品を設置してください。又，このような場合は一度当社にご相談ください。

② 単品取扱い

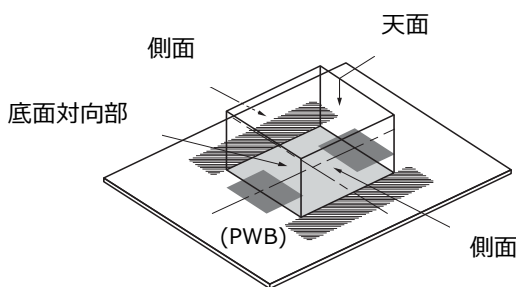
パワーチョークコイル単品の取扱いには静電気対策をお願いします。（工程・設備）200 V 以上の電圧が本パワーチョークコイルに印加されると特性が変化する可能性があります。200 V 以下での取扱いをお願いします。

11. 回路基板設計

- ① 内部コイル部と基板上面間の絶縁確保のため、製品底面対向部の基板最上層は、動作保証電圧を超えるようなパターン、ビアは設けないでください。(DUST シリーズ)
- ② 本パワーチョークコイル底面の対向部には、パターン、ビア等を設けないでください。(MC シリーズ)



- ③ 本パワーチョークコイルの周辺に配置される部品は、パワーチョークコイルの表面（天面，側面）に接触させないでください。(MC シリーズ)



- ④ 本パワーチョークコイルは一般的な集中GAPを設けたフェライトコアタイプとは異なり、パワーチョークコイルの上下方向への漏れ磁束分布をもちます。漏れ磁束の影響を受けやすい部品や回路構成をご使用される場合には十分ご注意ください。

12. その他使用環境

本パワーチョークコイルは下記の特種環境での使用を配慮した設計にはなっておりません。

従って、下記特種環境ではご使用しないでください。

- 潮風, Cl_2 , H_2S , NH_3 , SO_2 , Nox などの腐食性ガスの多い場所
- 屋外暴露, 直射日光のあたる場所

13. コアの欠け及びクラック

本パワーチョークコイルは、外部からの過度の機械的ストレスによりコアの部分的な欠けやクラックが発生する可能性があります。

また、初期的にコアの一部に品質に影響しない欠けやクラックがある場合があります。

14. 保管環境

本パワーチョークコイルは下記的环境及び条件で保管されますと、性能劣化やはんだ付け性等の性能に影響を受ける可能性がありますので、下記環境での保管は避けてください。

- 潮風, Cl_2 , H_2S , NH_3 , SO_2 , Nox などの腐食性ガスの多い場所
- 屋外暴露, 直射日光のあたる場所

■ AEC-Q200準拠

「AEC-Q200準拠」製品とは、AEC-Q200 で規定された評価試験条件の全部または一部を実施済みの製品になります。

各製品の詳細な仕様や、具体的な評価試験の結果等については、当社へお問い合わせください。

また、ご注文に際しては、製品毎に納入仕様書の取り交わしをお願いします。

<包装表示>

包装表示には、品番・数量・原産地などについて表示しております。

なお、原産地の表示は、原則として英文とします。