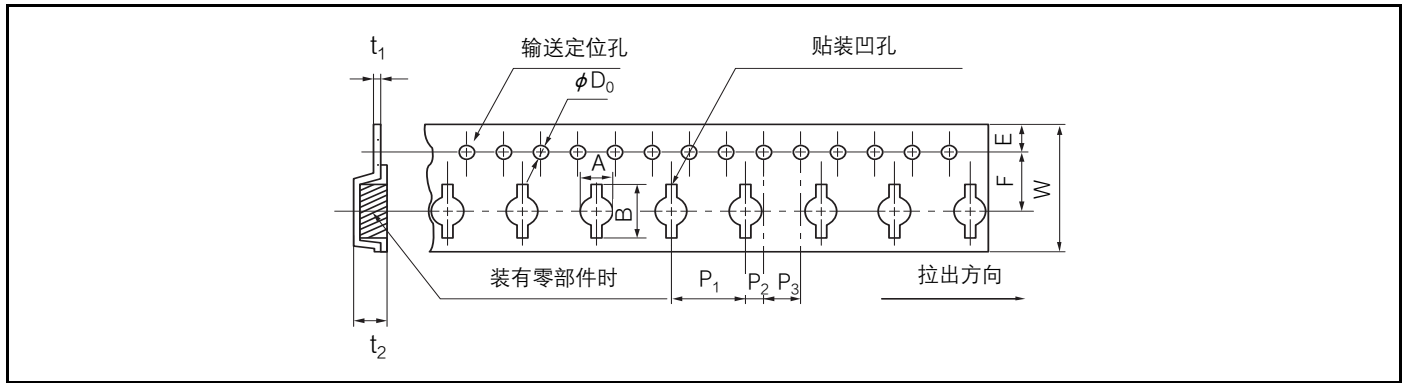


包装方法 (带状包装)

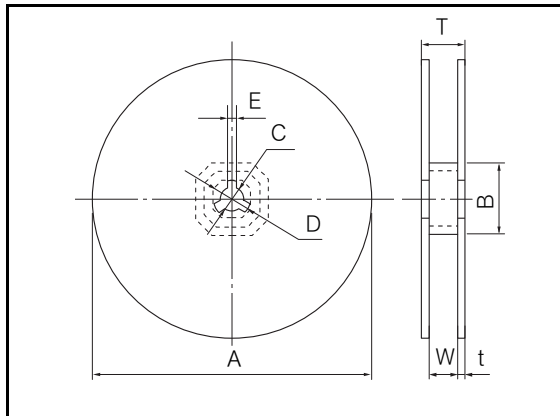
● 模压载带外观尺寸



单位: mm

型号	A	B	W	E	F	P ₁	P ₂	P ₀	φD ₀	t ₁	t ₂
ELT3KN	3.7	6.4	12.0	1.75	5.5	8.0	2.0	4.0	1.5	0.3	2.6

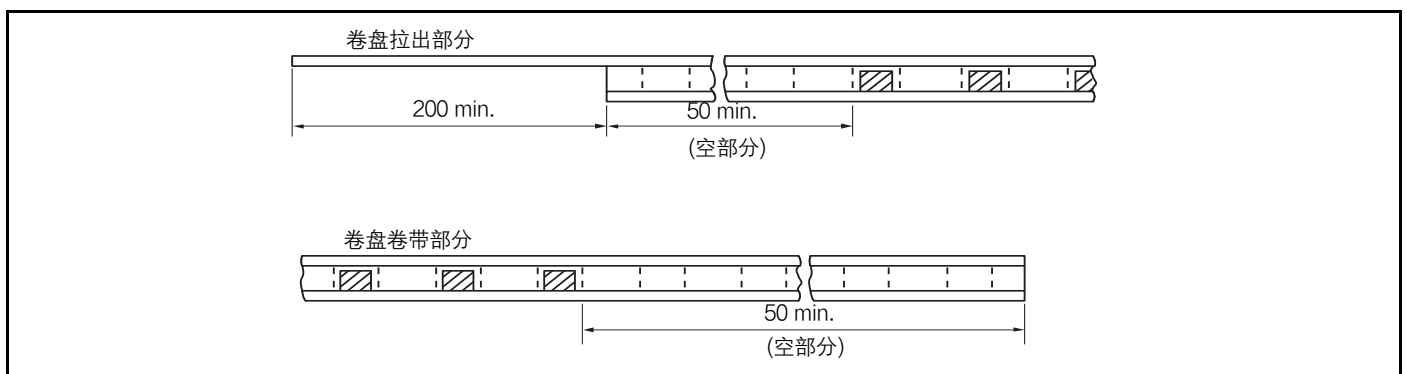
● 卷盘外观尺寸



单位: mm

包装形式	A	B	C	D	E	W	t	T
B	180	60	13	21	2	13	1.1	15.2
C	370	60	13	21	2	14	2.0	18.0

● 头部空区规格



标准包装数量

包装形式	1 卷盘数量	带状包装种类
B	1,000 pcs	模压载带包装
C	5,000 pcs	