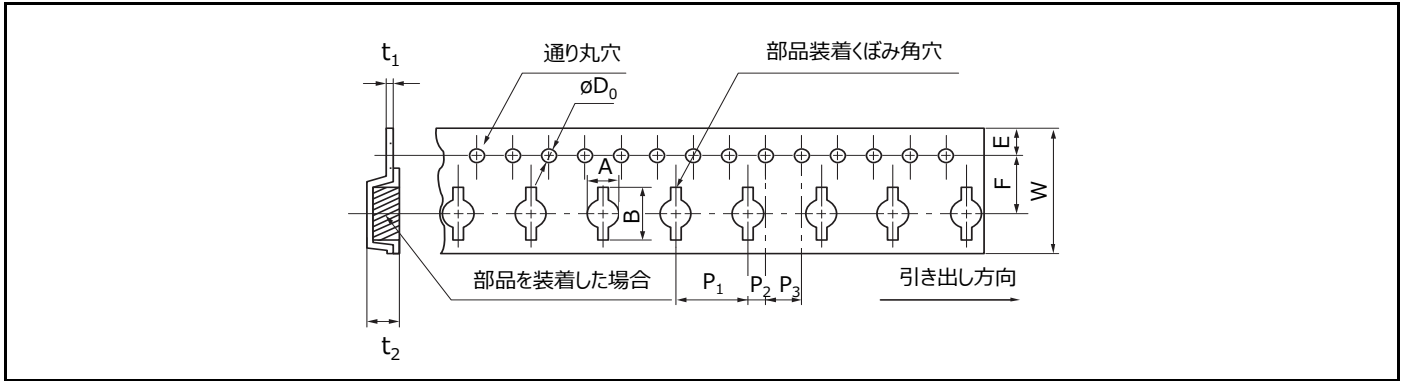


包装方法 (テーピング)

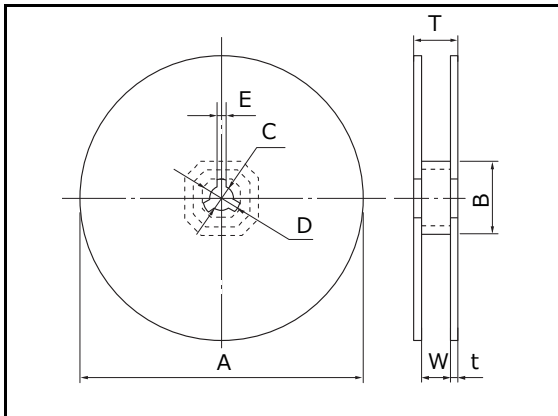
● エンボスキャリアテーピング



単位 : mm

品番	A	B	W	E	F	P ₁	P ₂	P ₀	øD ₀	t ₁	t ₂
ELT3KN	3.7	6.4	12.0	1.75	5.5	8.0	2.0	4.0	1.5	0.3	2.6

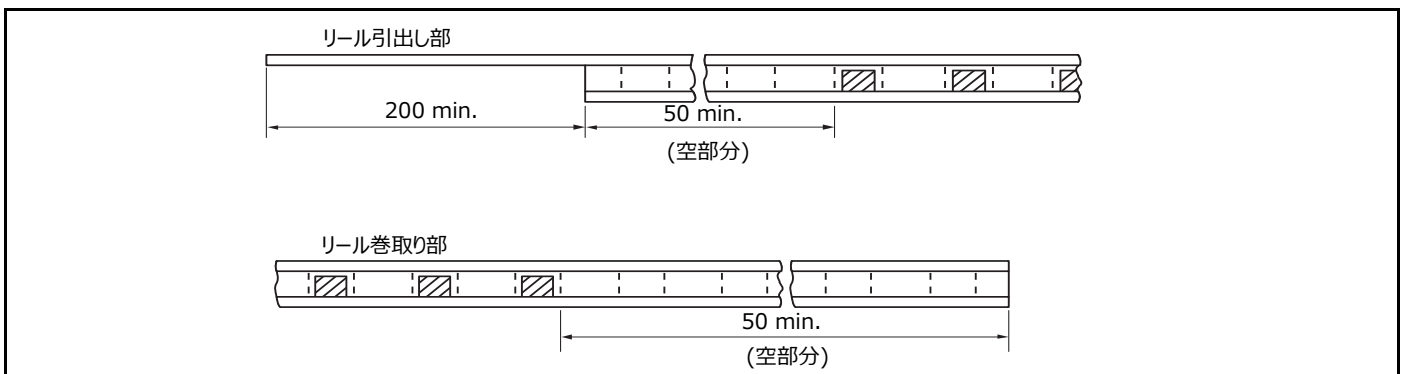
● テーピング用リール



単位 : mm

包装形態	A	B	C	D	E	W	t	T
B	180	60	13	21	2	13	1.1	15.2
C	370	60	13	21	2	14	2.0	18.0

● リーダ部空部仕様



基準包装数量

包装形態	1リール数量	テーピングの種類
B	1,000 pcs	エンボスキャリアテーピング
C	5,000 pcs	