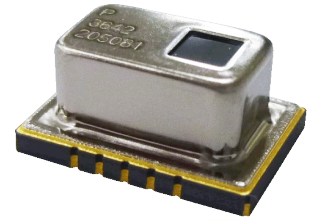


红外线阵列传感器 Grid-EYE

表面贴装型

AMG883642 (窄视角型)



先进的MEMS技术所孕育出的高精度红外线传感器

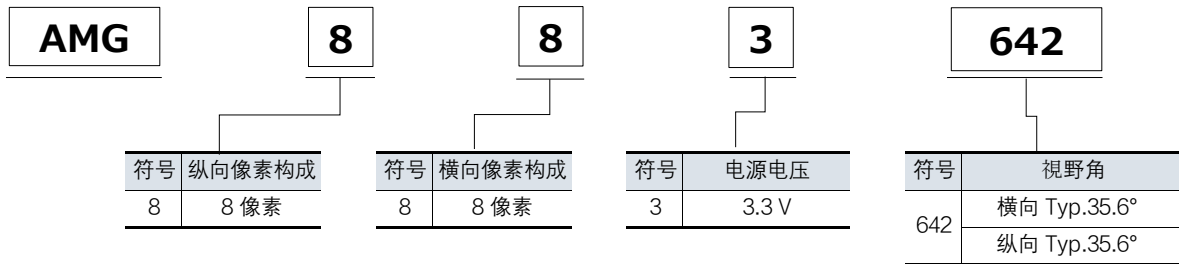
特点

- 通过8×8 (64像素) 实现了二维区域温度检测
- 数字输出 (可输出温度值)
- 小型SMD封装 (对应回流贴装)
- 已应对RoHS指令

主要用途

- 家电 (微波炉·空调)
- 楼宇自动化 (人数计算, 空调控制)
- 家庭自动化 (检知人, 热源检知)
- 工厂自动化 (故障预防)

产品号体系



品种

商品名	像素数	动作电压	订货产品号	托盘包装 (个)
红外线阵列传感器 Grid-EYE	64 (纵8×横8的矩阵)	3.3 V	AMG883642	800

额定

项目	性能概要
电源电压	3.3 V ± 0.3 V
测量对象物的温度范围	-20 °C ~ 100 °C
工作温度范围	-20 °C ~ 80 °C
保存温度范围	-20 °C ~ 80 °C

绝对最大额定值

项目	绝对最大额定值	端子
电源电压	-0.3 V ~ 6.5 V	VDD
输入电压	-0.3 V ~ VDD值 +0.3 V	SCL, SDA, AD_SELECT
输出灌电流	-10 mA ~ 10 mA	INT, SDA
静电 (人体)	1 kV	所有端子
静电 (机器)	200 V	所有端子

特 性

項目	功能概要
温度精度	Typ. $\pm 3.0\text{ }^{\circ}\text{C}$
NETD *1	Typ. 0.11 K (1 fps *2) Typ. 0.35 K (10 fps)
视野角	Typ. 35.6°
消耗电流	Typ. 4.5 mA (正常模式) Typ. 0.2 mA (休眠模式)
启动时间	Typ. 50 ms (启动后, 可进行通信的时间) Typ. 15 s (启动后, 输出达到稳定之前的时间)

*1: 中央4画素より算出

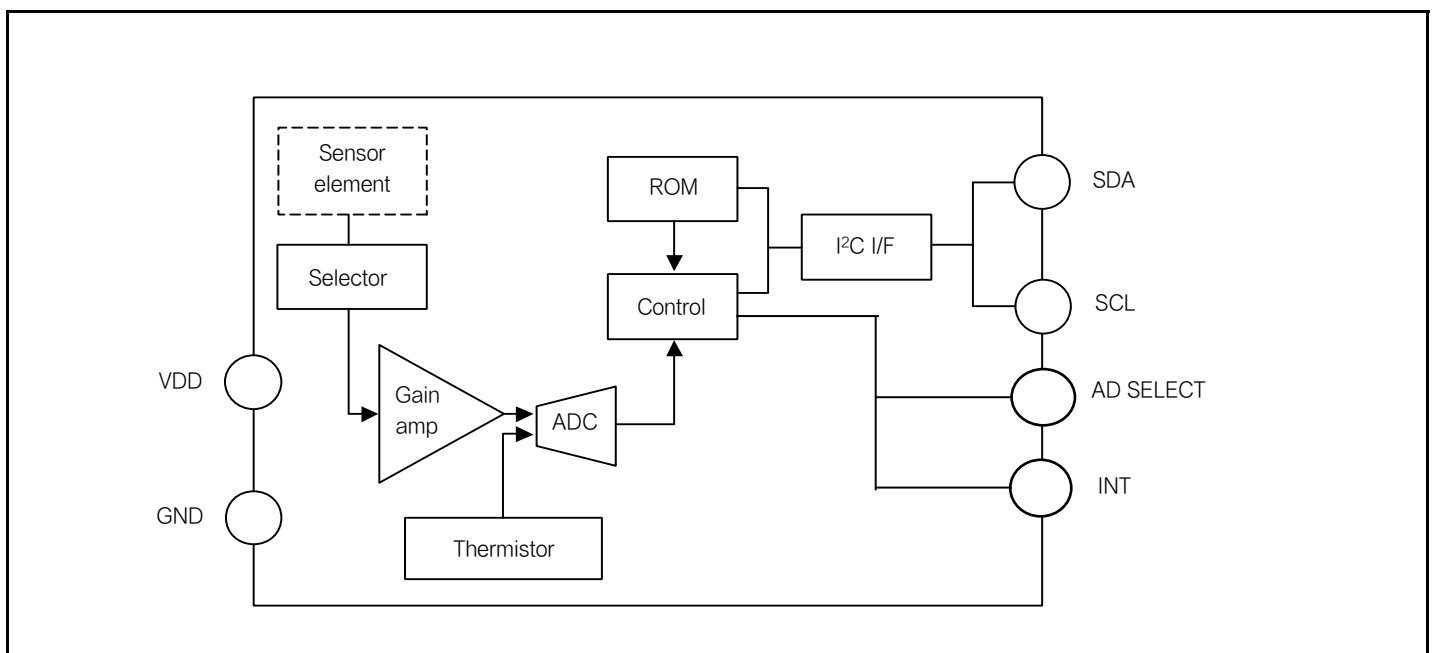
*2: fps: frame per second

功能概要

項目	性能概要
像素数	64 (纵8, 横8 的矩阵)
外部接口	I ² C
帧率	Typ. 1 fps 或 Typ. 10 fps
工作模式 *3	正常 休眠
输出模式	温度输出
运算模式	无平均移动或者平均移动2次
温度输出分辨率	0.25 $^{\circ}\text{C}$
传感器地址数	2 (I ² C 从站地址)
热敏输出温度范围	$-20\text{ }^{\circ}\text{C} \sim 80\text{ }^{\circ}\text{C}$
热敏输出分辨率	0.0625 $^{\circ}\text{C}$

*3: 普通模式; 一般动作模式, 休眠模式; 检测OFF 状态 (不可以读取输出)

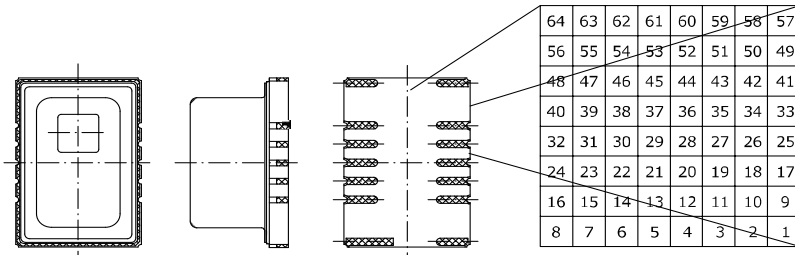
内部回路图



像素排列与视野

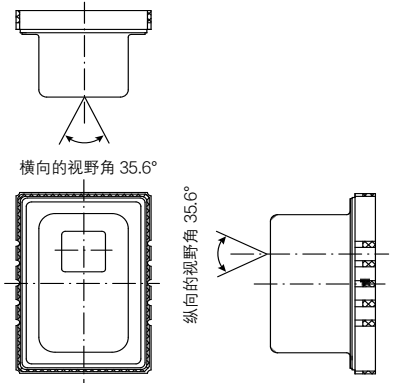
(1) 像素排列

1~64的像素排列如下图所示。



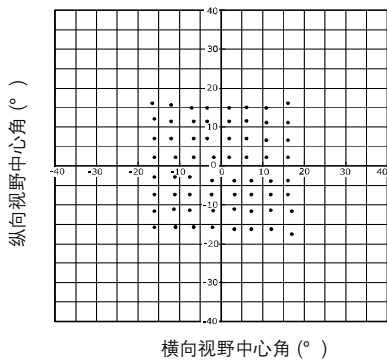
(2) 视野角 (Typ.)

传感器视角如下。



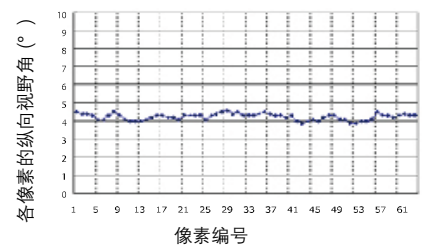
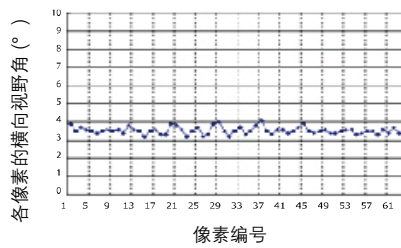
光学特性

(1) 各像素的视野中心角 (Typ.)



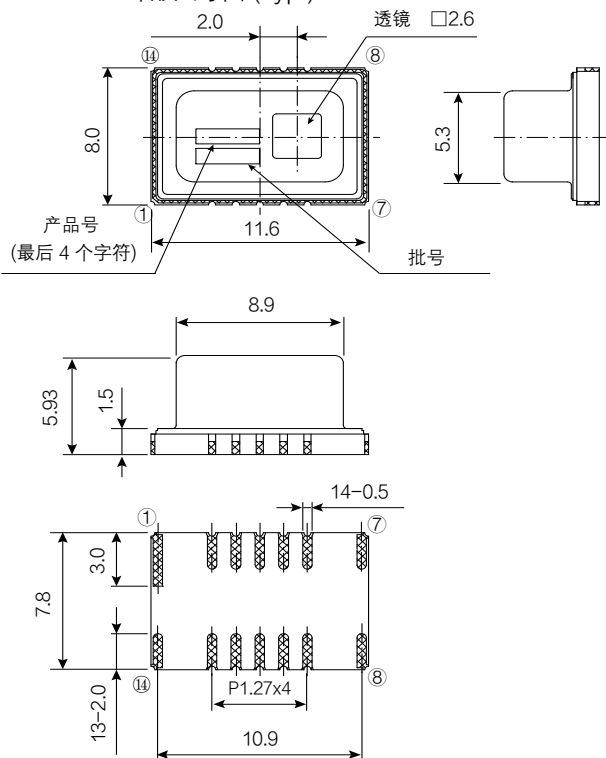
(2) 各像素的视野角 (Typ.)

传感器视角如下。

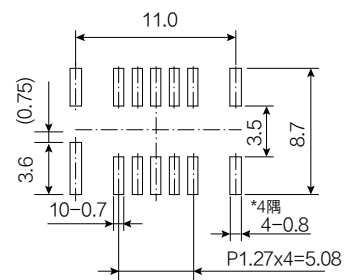


尺寸图

外形尺寸图 (Typ.)



推荐基板焊盘 (Typ.)



端子编号	名称
①	NC
②	SDA
③	SCL
④	INT
⑤	AD_SELECT
⑥	GND
⑦	NC

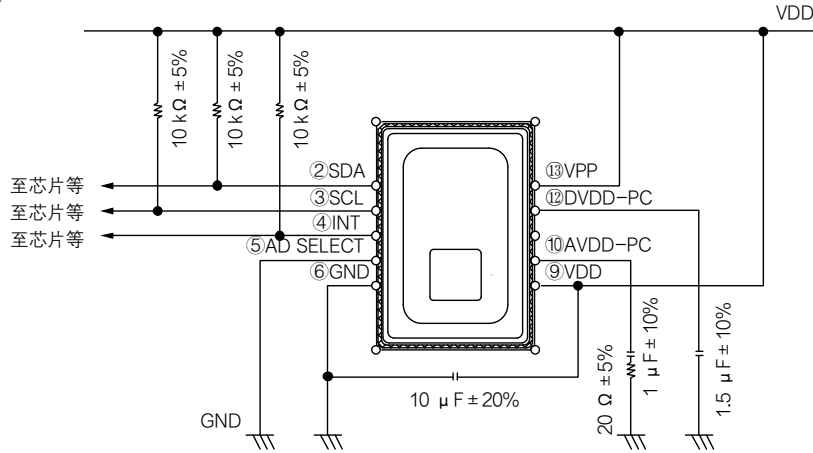
端子编号	名称
⑧	NC
⑨	VDD
⑩	AVDD-PC
⑪	NC
⑫	DVDD-PC
⑬	VPP
⑭	NC

注) NC: 请在浮起状态下使用。

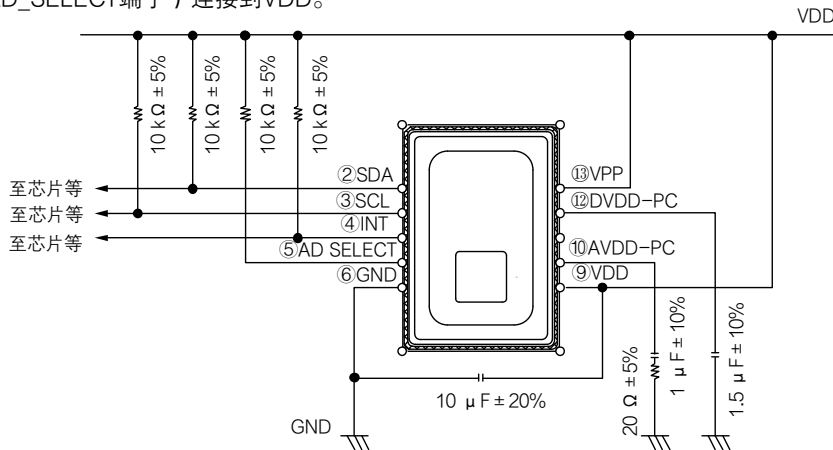
单位: mm

电路图

(1) 将传感器的 I2C 从站地址设为 1101000 时
 ※ 请将⑤端子 (AD_SELECT 端子) 连接到 GND。



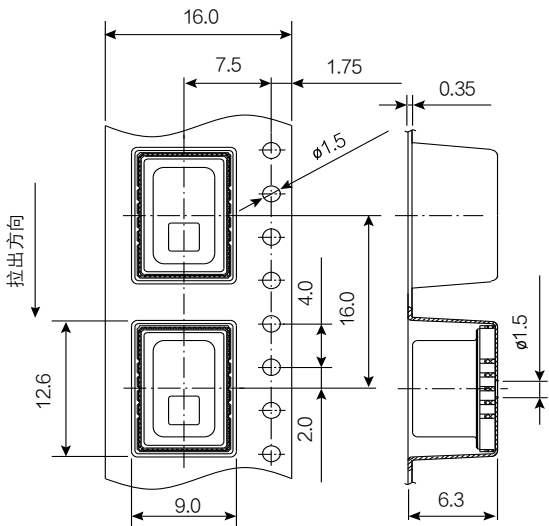
(2) 将传感器的 I2C 从站地址设为 1101001 时
 ※ 请将⑤端子 (AD_SELECT 端子) 连接到 VDD。



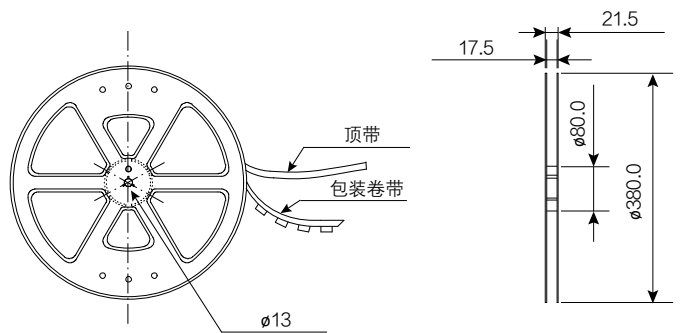
- 本电路是用来驱动红外线阵列传感器Grid-EYE的电路例。
- 请将连接于VDD的配线全都设为相同电位(同一电源)。
- 请将芯片电容器配置在紧靠传感器处, 尽可能以粗短的模式连接至GND图案。
- AD_SELECT端子连接GND时, 尽可能以粗短的模式直接连接至GND图案。

包装形态 (盘装包装)

盘装形状及尺寸 (Typ.)



塑料卷盘形状及尺寸 (Typ.)



单位: mm

与安全/法律相关的遵守事项

产品规格·产品用途

- 本产品及产品规格为了进行改良,可能会未经预告而予以变更,敬请谅解。因此,在最终设计,购买或使用本产品之前,无论何种用途,请提前索取并确认详细说明本产品规格的最新交货规格书。此外,请勿偏离本公司交货规格书的记载内容而使用本产品。
- 除非本产品目录或交货规格书中另有规定,本产品旨在一般电子设备(AV设备,家电产品,商用设备,办公设备,信息,通信设备等)中用于标准的用途。
在将本产品用于要求特殊的品质和可靠性,其故障或误动作恐会直接威胁到生命安全,或危害人体的用途(例:航空/航天设备,运输/交通设备,燃烧设备,医疗设备,防灾/防盗设备,安全装置等)中的情况下,请另行与本公司交换适合用途的交货规格书。

安全设计·产品评估

- 为了防止由于本公司产品的故障而导致人身伤害及其他重大损害的发生,请在客户方的系统设计中通过保护电路和冗余电路等确保安全性。
- 本产品目录表示单个零部件的品质/性能。耐久性会因使用环境,使用条件而有所差异,所以用户在使用时,请务必在贴装于贵公司产品的状态及实际使用环境下实施评估,确认。
在对本产品的安全性有疑义时,请速与本公司联系,同时请贵公司务必进行技术研究,其中包括上述保护电路和冗余电路等。

法律·限制·知识产权

- 本产品不属于联合国编号,联合国分类等中规定的运输上的危险货物。此外,在出口本产品目录中所记载的产品/产品规格/技术信息时,请遵守出口国的相关法律法规,尤其是应遵守有关安全保障出口管制方面的法律法规。
- 本产品符合RoHS(限制在电子电气产品中使用特定有害物质)指令(2011/65/EU及(EU)2015/863)。
根据不同产品,符合RoHS指令/REACH法规的时期也不同。
此外,在使用库存品时弄不清是否需要应对RoHS指令/REACH法规的情况下,请从咨询表格选择“营业咨询”。
- 要使用的部件材料制造工序以及本产品的制造工序中,没有有意使用蒙特利尔议定书中予以规定的臭氧层破坏物质和诸如PBBs(Poly-Brominated Biphenyls)/PBDEs(Poly-Brominated Diphenyl Ethers)的特定溴系阻燃剂。
此外,本产品的使用材料,是根据“关于化学物质的审查及制造等限制的法律”,全都作为现有的化学物质予以记载的材料。
- 关于本产品的废弃,请确认将本产品装到贵公司产品上而使用的各所在国,地区的废弃方法。
- 本产品目录中所记载的技术信息系表示产品的代表性动作/应用电路例等信息,这并不意味着保证不侵犯本公司或第三方的知识产权或者许可实施权。

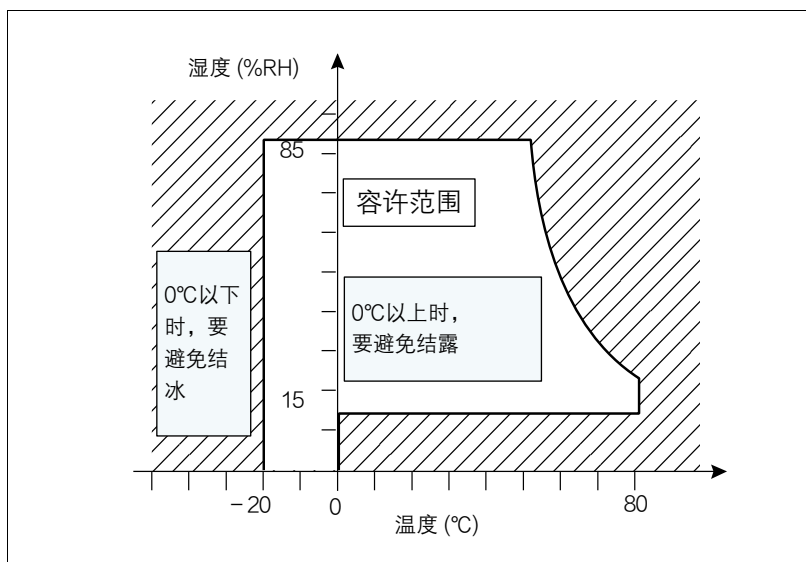
在脱离本产品目录的记载内容或没有遵守注意事项使用本公司产品的情况下,本公司概不负责。敬请谅解。

使用时的遵守事项

(红外线阵列传感器 / Grid-EYE : 窄视角类型)

使用环境

- 本产品为用来检测红外线量的热电堆型红外线传感器。一般而言，以下情况下本产品的输出可能会发生变化，请予注意。此外，请务必在实际使用状态下确认性能及可靠性，根据需要在实际使用状态下实施输出修正。
 - (1) 在附近有发热元件 (MCU, 电源等), 本体暴露在热风或冷风中, 或者本体与设备外壳接触等情况下, 本产品的温度可能会发生部分变化时
 - (2) 当本产品和对象物之间有不易透过远红外线的物体 (玻璃, 丙烯酸, 蒸汽等) 时, 或者不易透过远红外线的异物 (灰尘, 污垢, 水滴等) 附着在本体的镜片上等情况下, 本产品与对象物之间存在障碍物时
- 使用环境及安装环境为规格书中规定的额定性能范围内。使用温度请参照额定值。湿度为15%~85%RH, 要避免结露, 结冰。此外, 要在气压为86~106kPa的范围内使用。
- 如果对本产品的本体施加振动或冲击, 将会因损伤而导致动作不良, 性能下降, 请予注意。此外, 如果负荷或冲击施加到镜片上, 将会因损伤而导致动作不良, 性能下降, 请予注意。
- 本产品没有采用防水, 防尘结构。因此, 要根据使用环境采取防水, 防尘, 防结露, 防结冰的对策。如果水滴粘附在焊锡部, 则会发生焊锡迁移造成的短路, 所以要采取防水对策。
- 要避免在周围有腐蚀性气体 (有机溶剂类气体, 亚硫酸类气体, 硫化氢类气体等) 的场所使用或保管本产品, 否则恐会导致动作不良, 性能下降。
- 如果施加外部浪涌电压, 内部电路可能会被破坏, 因此请使用浪涌吸收元件等装置。
- 静电, 闪电, 移动电话, 业余无线电, 广播电台等产生的电噪声可能会导致其误动作。
- 使用环境温度 (湿度) 范围是本产品可以连续动作的温度 (湿度) 范围, 但由于湿度范围随温度的变化而有所差异, 所以请使用下图所示的湿度范围。此外, 避免在接近极限的状态下连续使用。此温度范围不保证其耐久性能。



异常应对・处理条件

- 在本产品异常加热或产生异臭时,要立即通过切断设备主电源等方式停止使用。
- 请勿使用已拆卸或改造过的本产品,从贴装基板上拆下的本产品,或掉落下来的本产品。此外,如果对本体施加高频振动,可能会导致故障,因此,请勿使用因与金属物体接触或彼此之间接触等原因而受到冲击的本产品。
- 处理本产品时,应穿着防静电服,并确保人体,测量仪器,夹具等使用设备和用于装置组装的设备等接地,避免因静电而导致设备故障。
- 镜片上有异物和水滴等附着时,请使用柔软的布块轻轻擦拭。用强力擦拭会导致镜片剥离,或镜片表面损伤而引起故障,请予注意。另外,使用超声波进行清洗时,可能会因金属丝断线而导致故障,所以应避免这种做法。

电路设计・基板设计

- 请在通过规格图等资料确认引脚配置后正确连接引线。如果错误连接,则会因预料外的误动作,异常发热,冒烟等故障而导致电路破损。
- 请按端子连接图所示正确连接。否则会导致故障或异常发热,所以请勿接反电源。此外,还会导致故障,所以请将VPP连接到VDD上。
- 线缆配线时,为了防止噪声的影响,请使用屏蔽线,并尽可能缩短配线。

保管条件・搬运条件

- 运输中如有极端的振动或冲击,恐会损坏本体,所以要小心处理外包装箱及卷盘。
- 保管环境极端差时,恐会导致外观不良,特性劣化。请将其保管在温度0°C~45°C、湿度70%RH以下,没有海风或腐蚀性气体(Cl₂, H₂S, NH₃, SO₂, NO_x等),尘埃少,照不到直射阳光的场所。
- 本产品会因静电而损坏。本产品的保存及搬运,要在不易产生静电的环境(湿度45~60%)下使用导电性包装材料进行保护。在从带状包装中取出后进行保存及搬运时,请使用已采取防静电对策的容器。