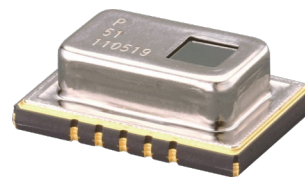


赤外線アレイセンサ Grid-EYE

表面実装形

AMG88xx (高性能タイプ)



先進のMEMS技術が生み出した高精度な赤外線センサ

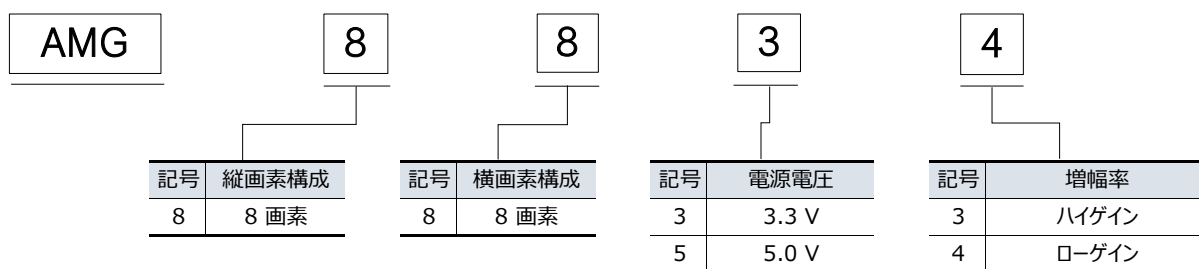
特長

- 8 × 8 (64画素) で2次元エリア温度検知を実現
- デジタル出力 (温度値を出力可能)
- 小型SMDパッケージ (リフロー実装対応)
- RoHS指令対応

主な用途

- 家電 (電子レンジ・エアコン)
- ビルディングオートメーション (人数カウント、空調制御)
- ホームオートメーション (人検知)
- ファクトリーオートメーション (故障予防)

ご注文品番体系



品 種

商品名	画素数	動作電圧	増幅率	ご注文品番	テーピング包装 (個)
赤外線アレイセンサ Grid-EYE	64 (縦8× 横8 のマトリクス)	3.3 V	ハイゲイン	AMG8833	1000
			ローゲイン	AMG8834	
		5.0 V	ハイゲイン	AMG8853	
			ローゲイン	AMG8854	

定 格

項目	性能概要	
	ハイゲイン	ローゲイン
電源電圧	3.3 V ± 0.3 V または 5.0 V ± 0.5 V	
測定対象物の温度範囲	0 °C ~ 80 °C	-20 °C ~ 100 °C
動作温度範囲	0 °C ~ 80 °C	-20 °C ~ 80 °C
保存温度範囲	-20 °C ~ 80 °C	-20 °C ~ 80 °C

絶対最大定格

項目	絶対最大定格	端子
電源電圧	-0.3 V ~ 6.5 V	VDD
入力電圧	-0.3 V ~ VDD値 +0.3 V	SCL, SDA, AD_SELECT
出力シンク電流	-10 mA ~ 10 mA	INT, SDA
静電気 (Human Body Model)	1 kV	全端子
静電気 (Machine Model)	200 V	全端子

特 性

項目	性能概要	
	ハイゲイン	ローゲイン
温度精度	Typ. $\pm 2.5\text{ }^{\circ}\text{C}$	Typ. $\pm 3.0\text{ }^{\circ}\text{C}$
NETD *1	Typ. 0.05 K (1 fps *2) Typ. 0.16 K (10 fps)	
視野角	Typ. 60 °	
消費電流	Typ. 4.5 mA (ノーマルモード) Typ. 0.2 mA (スリープモード)	
起動時間	Typ. 50 ms (起動後、通信が可能となる時間) Typ. 15 s (起動後、出力が安定するまでの時間)	

*1: 中央4 画素より算出

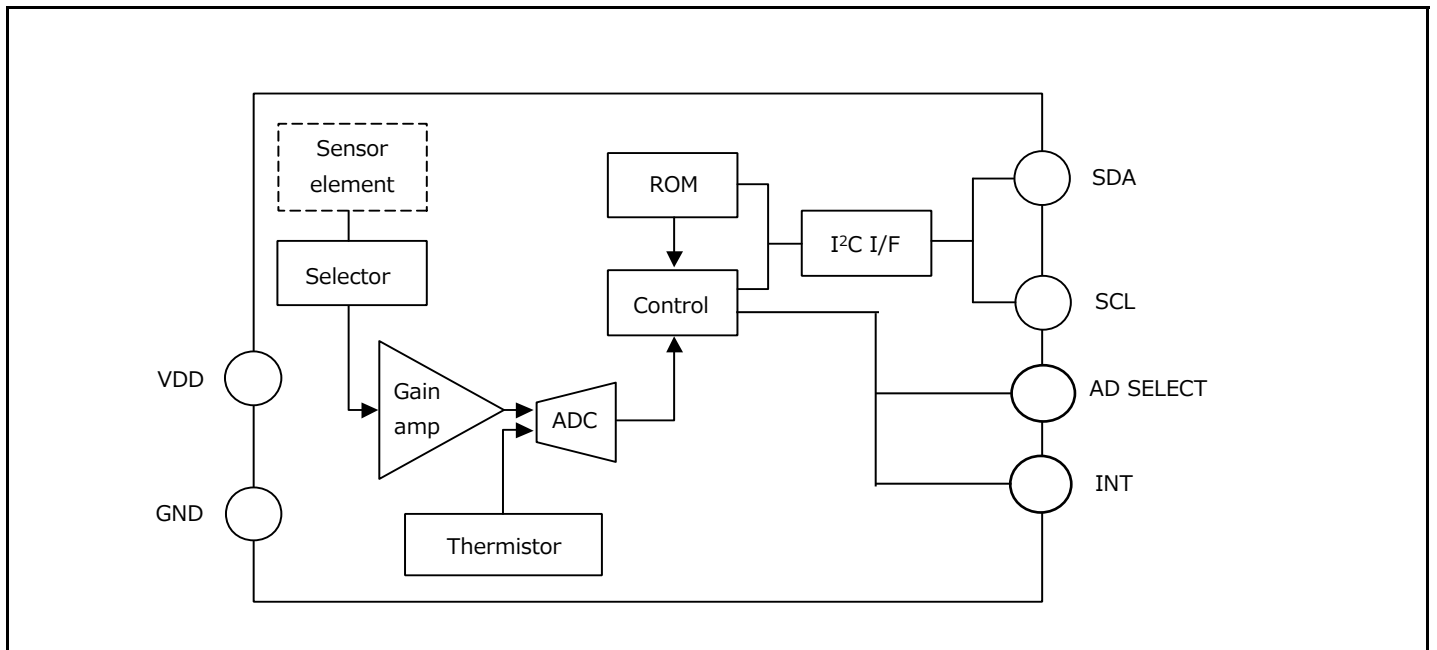
*2: fps: frame per second

性能概要

項目	性能概要
画素数	64 (縦8、横8 のマトリクス)
外部インターフェイス	I ² C
フレームレート	Typ. 1 fps または Typ. 10 fps
動作モード *3	ノーマル スリープ
出力モード	温度出力
演算モード	移動平均なし または 2 回移動平均
温度出力分解能	0.25 °C
センサアドレス数	2 (I ² C スレーブアドレス)
サーミスタ出力温度範囲	-20 °C ~ 80 °C
サーミスタ出力分解能	0.0625 °C

*3: ノーマルモード：通常動作モード、スリープモード：検知OFF 状態（出力読み出し不可）

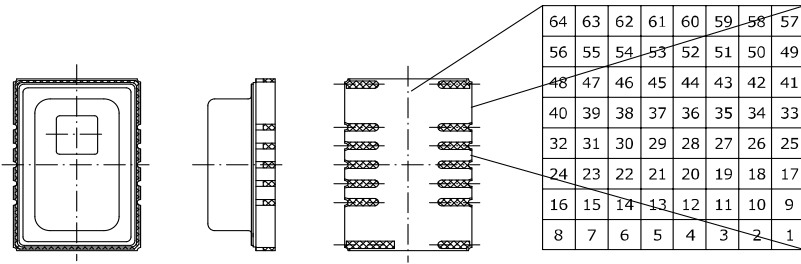
内部回路図



画素配列と視野

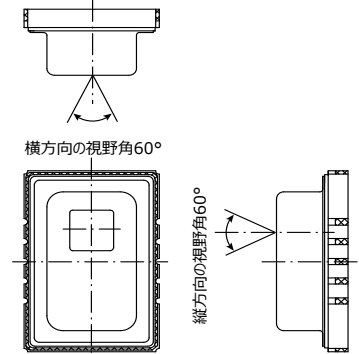
(1) 画素配列

1 から64 までの画素の配列は下図のとおり。



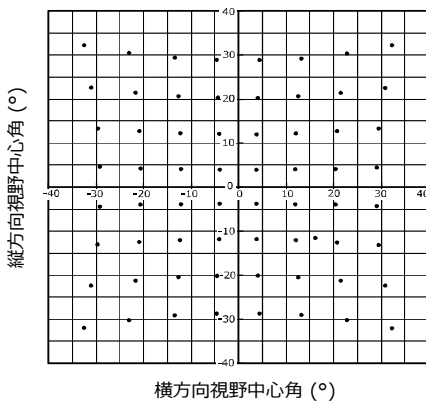
(2) 視野角 (Typ.)

センサ視野角は下図のとおり。



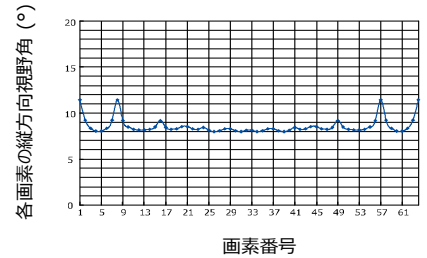
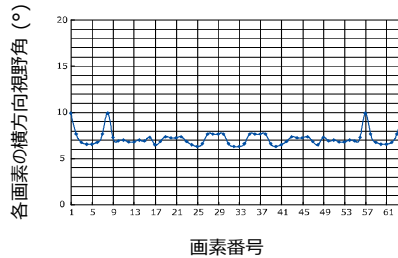
光学特性

(1) 各画素の視野中心角 (Typ.)



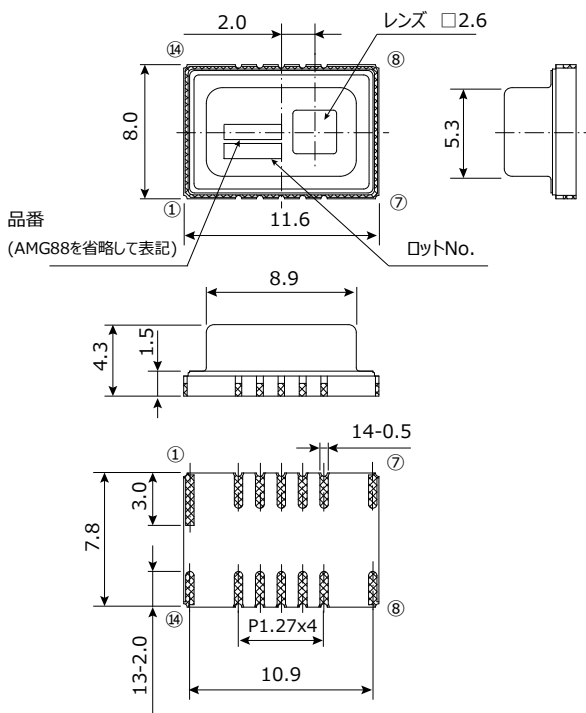
(2) 各画素の視野角 (Typ.)

センサ視野角は下図のとおり。

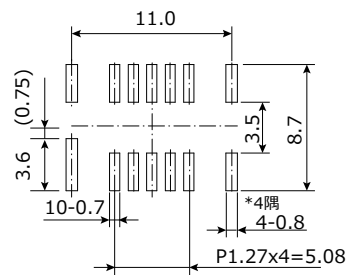


寸法図

外形寸法図 (Typ.)



推奨基板パッド (Typ.)



端子番号	名称
①	NC
②	SDA
③	SCL
④	INT
⑤	AD_SELECT
⑥	GND
⑦	NC

端子番号	名称
⑧	NC
⑨	VDD
⑩	AVDD-PC
⑪	NC
⑫	DVDD-PC
⑬	VPP
⑭	NC

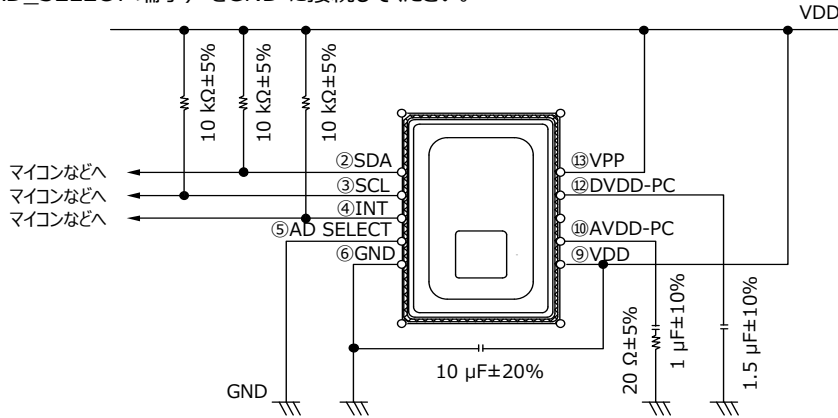
注) NC : フローティング状態でご利用願います。

単位 : mm

回路図

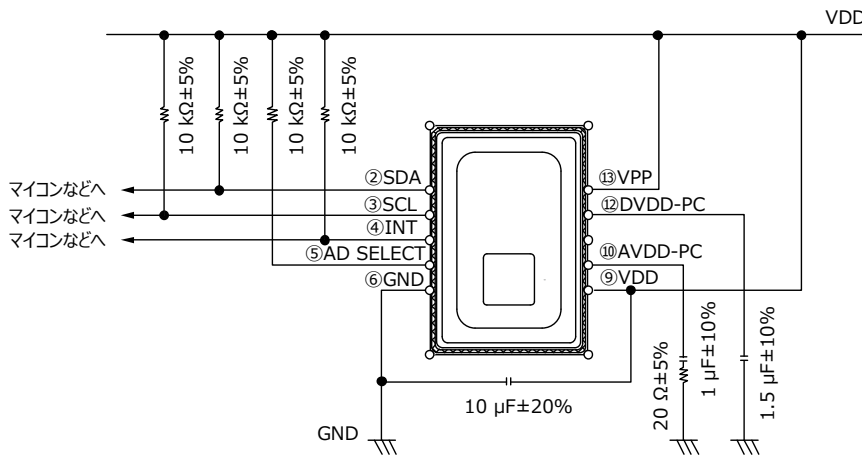
(1) センサのI2C スレーブアドレスを1101000 に設定する場合

※ ⑤端子 (AD_SELECT 端子) をGND に接続してください。



(2) センサのI2C スレーブアドレスを1101001 に設定する場合

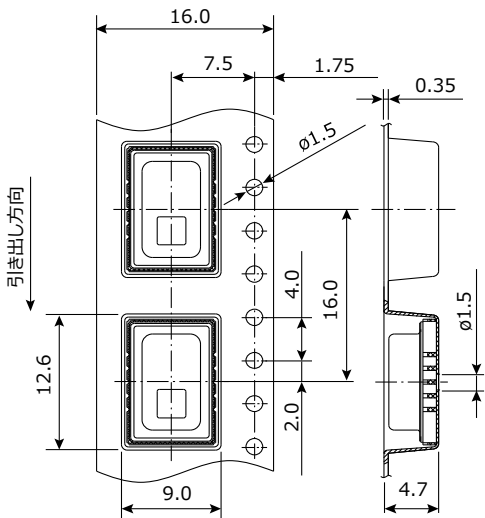
※ ⑤端子 (AD_SELECT 端子) をVDD に接続してください。



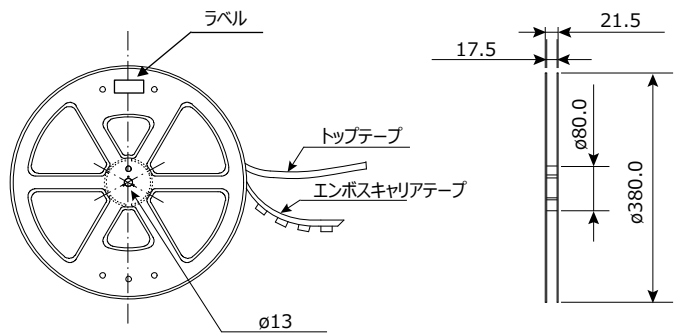
- ・本回路は赤外線レイセンサGrid-EYE を駆動する回路例です。
- ・VDD に接続する配線は、すべて同電位 (同一電源) としてください。
- ・チップコンデンサはセンサ直近に配置し、できる限り太く、短いパターンで、ベタGND パターンへ接続してください。
- ・AD_SELECT 端子をGND へ接続する場合は、できる限り、太く、短いパターンで、ベタGND パターンへ接続してください。

包装形態 (テーピング包装)

テープ形状および寸法 (Typ.)

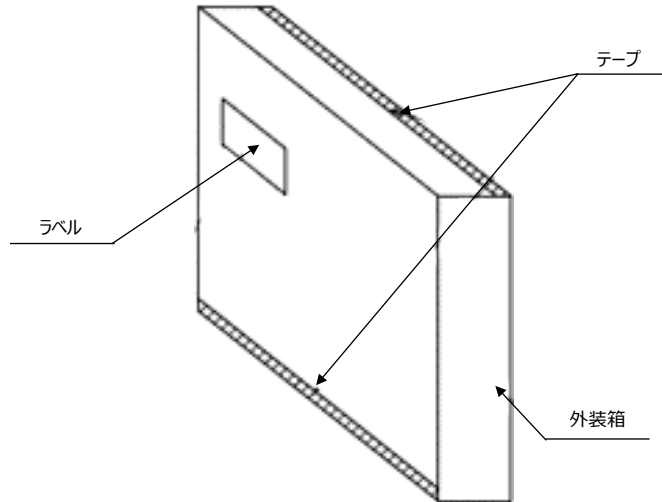
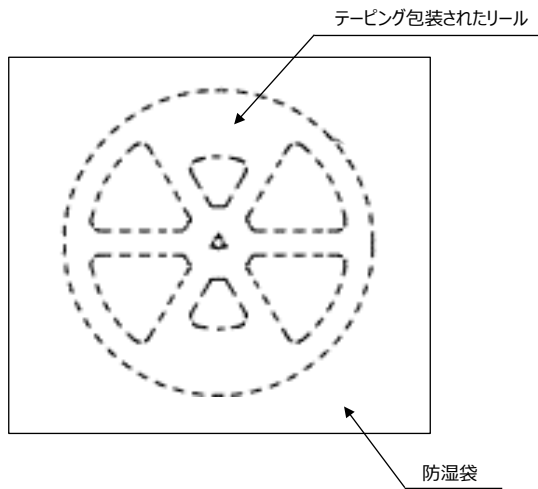


テーピングリール形状および寸法 (Typ.)



単位 : mm

包装形態 (外装箱梱包)



1. リールの巻き数は最大1000個。
2. 巻き終わりはテープ止めとする。
3. 防湿袋内は脱気しない。

安全・法律に関する遵守事項

製品仕様・製品用途

- 本製品および製品仕様は改良のために予告無く変更する場合がありますのでご了承ください。したがって、最終的な設計、ご購入、ご使用に際しましては用途の如何にかかわらず、事前に、仕様を詳細に説明している最新の納入仕様書を請求され、ご確認ください。また、当社納入仕様書の記載内容を逸脱して本製品をご使用にならないでください。
- 本製品は、本カタログもしくは納入仕様書に個別に記載されている場合を除き、一般電子機器 (AV機器、家電製品、業務用機器、事務機器、情報、通信機器など) に標準的な用途で使用されることを意図しています。本製品を、特別な品質・信頼性が要求され、その故障や誤動作が直接人命を脅かしたり、人体に危害を及ぼす恐れのある用途 (例：宇宙・航空機器、運輸・交通機器、燃焼機器、医療機器、防災・防犯機器、安全装置など) にお使いになる場合は、別途、用途に合った納入仕様書を、当社と取り交わしてください。

安全設計・製品評価

- 当社製品の不具合によって、人命の危機、その他の重大な損害が発生しないよう、お客様側のシステム設計において保護回路や冗長回路等により安全性を確保してください。
- 本カタログは部品単体での品質・性能を示すものです。使用環境、使用条件によって耐久性が異なりますので、ご使用に際しては必ず貴社製品に実装された状態および実際の使用環境でご評価、ご確認ください。当製品の安全性について疑義が生じたときは、速やかに当社へご通知いただくと共に、貴社にて必ず、上記保護回路や冗長回路等を含む技術検討を行ってください。

法律・規制・知的財産

- 本製品は、国連番号、国連分類などで定められた輸送上の危険物ではありません。また、このカタログに記載されている製品・製品仕様・技術情報を輸出する場合は、輸出国における法令、特に安全保障輸出管理に関する法令を遵守してください。
- 本製品は、RoHS (電気電子機器に含まれる特定有害物質の使用制限に関する) 指令 (2011 / 65 / EU 及び (EU) 2015 / 863) に対応しております。製品により、RoHS指令/REACH規則対応時期は異なります。また、在庫品をご使用の場合で、RoHS指令/REACH規則対応可否が不明の場合は、お問合せフォームより「営業のお問合せ」を選択してご連絡ください。
- 使用する部材の製造工程並びに本製品の製造工程において、モントリオール議定書に規程されているオゾン層破壊物質や、PBBs (Poly-Brominated Biphenyls) / PBDEs (Poly-Brominated Diphenyl Ethers) のような特定臭素系難燃剤は意図的には使用しておりません。また、本製品の使用材料は、“化学物質の審査及び構造等の規制に関する法律”に基づき、すべて既存の化学物質として記載されている材料です。
- 本製品の廃棄に関しては、本製品が貴社製品に組み込まれて使用されるそれぞれの国、地域での廃棄方法を確認してください。
- このカタログに記載されている技術情報は、製品の代表的動作・応用回路例などを示したものであり、当社もしくは第三者の知的財産権を侵害していないことの保証または実施権の許諾を意味するものではありません。
- 当社が所有する技術的なノウハウに関係する設計・材料・工法等の変更は、お客様への事前告知なしに実施する場合があります。

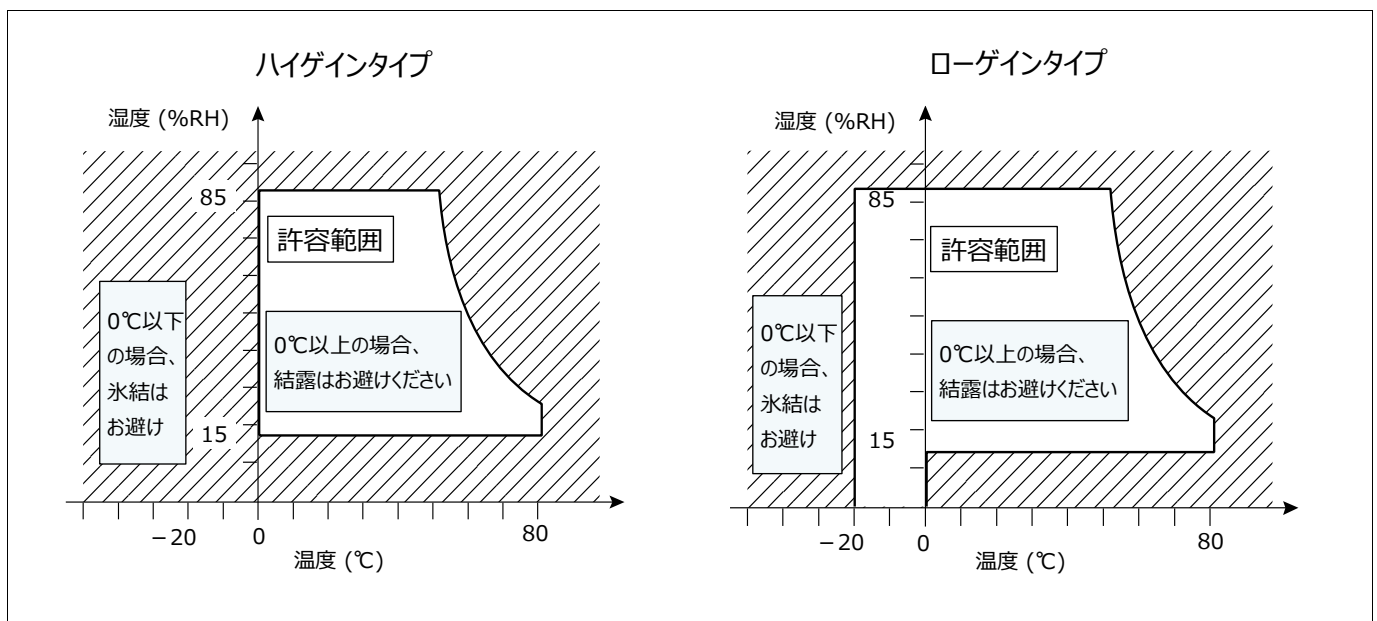
本カタログの記載内容を逸脱または遵守せず、当社製品を使用された場合、弊社は一切責任を負いません。ご了承ください。

ご使用にあたっての遵守事項

(赤外線アレイセンサ / Grid-EYE)

使用環境

- 本製品は、赤外線量を検出するサーモパイル型赤外線センサです。一般的に以下のような場合には本製品の出力が変化する可能性がありますのでご注意ください。また、必ず実際の使用状態にて性能および信頼性を確認していただき、必要に応じて実際の使用状態にて出力補正を実施してください。
 - (1) 近傍に発熱体 (MCUや電源など) がある場合、本体に温風や冷風が当たる場合、本体が機器の筐体等に接触している場合など、本製品が部分的に温度変化する場合
 - (2) 遠赤外線を透過しにくい物体 (ガラス、アクリル、湯気など) が本製品と対象物体の間にある場合、本体のレンズに遠赤外線を透過しにくい異物 (埃、ゴミ、水滴など) が付着した場合など、本製品と対象物体の間に障害物が存在する場合
- 使用環境および取り付け環境は仕様書で規定された定格性能の範囲内となります。使用温度は定格をご参照下さい。湿度は15 % ~ 85 %RHとし、結露、氷結はお避けください。また、気圧は86~106 kPaの範囲内でご使用ください。
- 本製品の本体に振動や衝撃が加わると損傷により動作不良、性能劣化を招きますのでご注意ください。また、レンズに荷重や衝撃が加わると損傷により動作不良、性能劣化を招きますのでご注意ください。
- 本製品は防水、防塵構造ではありません。よって使用環境に応じて防水、防塵、結露、氷結の対策をしてください。はんだ部に水滴が付着すると、はんだマイグレーションによるショートが発生するため、防水対策をしてください。
- 周囲に腐食性ガス (有機溶剤系ガス、亜硫酸系ガス、硫化水素系ガスなど) の存在する場所でのご使用、保管は、動作不良や性能劣化の恐れがありますので避けてください。
- 外部サージ電圧が加わりますと内部回路が破壊することがありますので、サージ吸収素子などをご使用ください。
- 静電気やカミナリ、携帯電話、アマチュア無線、放送局などの電氣的雑音によって誤動作する場合があります。
- 使用周囲温度 (湿度) 範囲につきましては、本製品を連続的に動作させることのできる温度 (湿度) 範囲ですが、温度により湿度範囲が異なりますので、下図に示す湿度範囲をお願いします。また限界付近での連続使用は避けてください。この温度範囲は耐久性能を保証するものではありません。



異常対応・取扱条件

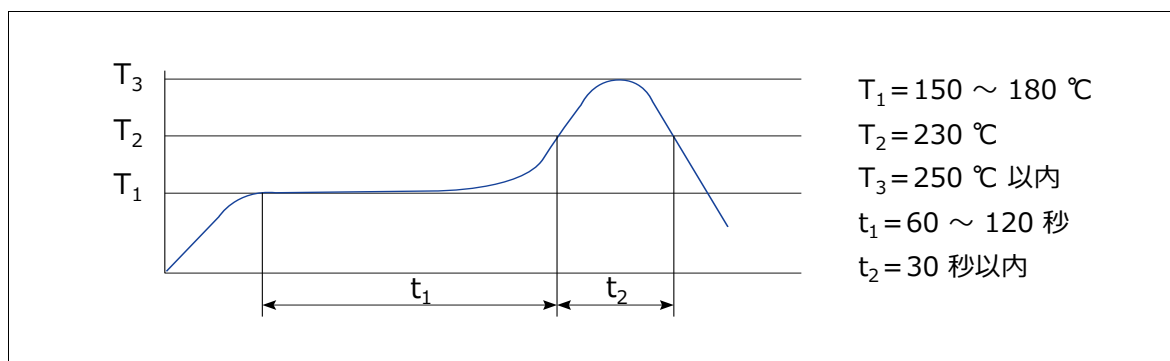
- 本製品が異常に加熱したり、異臭が発生した場合、直ちに機器の主電源を切るなどして使用を中止してください。
- 分解もしくは改造した本製品、実装基板から取り外した本製品、落下した本製品は使用しないでください。また、高周波の振動が本体に加わると、故障に至る可能性がありますので、金属製の物体への接触や本製品同士の接触などにより衝撃が加わった本製品は使用しないでください。
- 静電気によって故障する事がありますので、本製品を取り扱う際は静電気防止服を着用すると共に、人体、測定器や治具などの使用機器、装置組立てに使用する設備などを必ず接地してください。
- レンズに異物や水滴等が付着した場合は、柔らかい布で軽く拭き取ってください。強く拭き取ると、レンズが剥離したり、レンズに表面に傷がついて、故障の原因となるので、ご注意ください。また、超音波を使用した洗浄は、ワイヤ断線によって故障に至る可能性があるため、避けてください。

回路設計・基板設計

- リード線は、仕様図等でピン配置をご確認の上、正しく接続してください。誤った接続をされると、予期せぬ誤動作、異常発熱、発煙等で、回路破損の原因となる恐れがあります。
- 結線は端子接続図の通り正確に行ってください。故障や異常発熱に至りますので電源逆接続はしないでください。また、故障の原因となりますので空き端子には結線しないでください。
- ケーブル配線は、ノイズの影響を防止するために、シールド線を使用し、極力配線を短くしてください。
- 製品が十分に固定できるようなプリント基板ランドを採用ください。推奨以外のプリント基板への実装に関しては、ご使用に際し、事前に十分な性能および品質確認をしてください。
- 本製品への供給電源に大きなノイズがのっている場合には誤動作の原因となる事があります。特に耐電源重畳ノイズ性を確保するため、入力端子間 (VDD-GND間) の直近 (パターン配線長20mm以内の位置) に推奨コンデンサを設置ください。ただし、実機上でご確認の上、最適なコンデンサ容量の再選定をしてください。
- 本体上面 (品番捺印面) はGNDとなっておりますので、他電子部品などの金属部が接触しないようにしてください。

実装条件

- はんだ付けに際しては、外部からの熱の影響をできる限り少なくするようにしてください。熱変形による破損、特性変動の恐れがあります。
- 手はんだの場合は、はんだこて先のクリーニングを十分に行った上で、こて先端温度350~400℃ (30 ~ 60W) で3秒以内に実施ください。また、出力が変化する恐れがありますので、端子に負荷をかけないでください。
- リフローはんだの場合、クリームはんだの印刷方式は、スクリーンはんだ印刷方式をお勧めします。ハロゲン系 (塩素系、臭素系等) の活性度の高いフラックスを使用する場合、フラックスの残さによる性能・信頼性への影響が考えられるため、事前にご確認の上ご使用ください。
- セルフアライメントが不十分な場合がありますので、本製品の端子とパターンの位置あわせは慎重に行ってください。
- 推奨リフロー温度プロファイル条件を下図に示します。プロファイルの温度は、端子部近傍のプリント基板で測定した値と致します。基板設計内容によって変化することが想定されますので、実装時の本製品端子近傍のプリント基板温度が規定のプロファイル温度となることを必ずご確認の上、ご使用ください。



- 本製品のリフロー後、基板裏面にリフローはんだを行う場合、例えば接着剤等での固定処理を実施してください。
- はんだ付け後、基板の絶縁劣化を防止するためコーティングを実施する際、本製品のレンズに薬剤が付着しないようにしてください。
- 本製品の実装後に基板の切り折りやネジ等による固定を行う際は、本製品及びはんだ部に応力が発生しないようにしてください。
- はんだ付け部のリワークは、一度でお済ませください。はんだブリッジのリワークの際はコテ先形状の平らなコテを使い、フラックスの追加塗布をしないでください。
- 本製品は端子が露出する構造ですので、金属片等が端子に触れると出力の異常を引き起こします。金属片や手などが触れることがないようにしてください。また、取り扱いの際も、素手で触れないよう手袋を着用してください。

保管条件・運搬条件

- 輸送中に極度の振動や衝撃を与えますと、本体が破損するおそれがありますので、外装箱およびリールは丁寧に扱ってください。
- 保管環境が極端に悪い場合、はんだ付け性の低下、外観不良、特性劣化を生じる恐れがあります。温度0℃～45℃、湿度70%RH以下、潮風や腐食性ガス（Cl₂、H₂S、NH₃、SO₂、NO_xなど）がなく、ほこりが少なく、直射日光が当たらない場所に保管してください。
- 本製品は湿度に敏感であるため防湿包装をしておりますが、防湿密封包装パック開封後は30℃ 60%RHで保管し、1週間以内にご使用ください。また、防湿密封包装パック開封後に長期保管（3か月以内）される場合は、シリカゲルを入れた防湿袋などで防湿包装をしてください。
- 長期保管したものを使用する際はリフロー作業前に本製品を乾燥させてください。吸湿した状態ではんだ実装時の熱ストレスを加えると、水分が気化、膨張し、内部の応力が増大し、本製品の表面に膨れやクラックなどが起こる場合がありますので、はんだ付け条件と合わせてご注意ください。
- 静電気によって本製品が破壊する事があります。本製品の保存及び運搬は、静電気の発生しにくい環境（湿度45～60%）とし、導電性包装材にて保護ください。テーピング包装から取り出し後、保存及び運搬する際は、静電気対策された容器を使用ください。