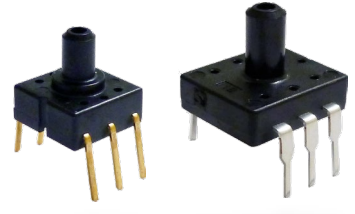


压力传感器

PS (ADP4) 系列

PF (ADP1) 系列



超小型，为设备小型化做出贡献的高精度半导体压力传感器。

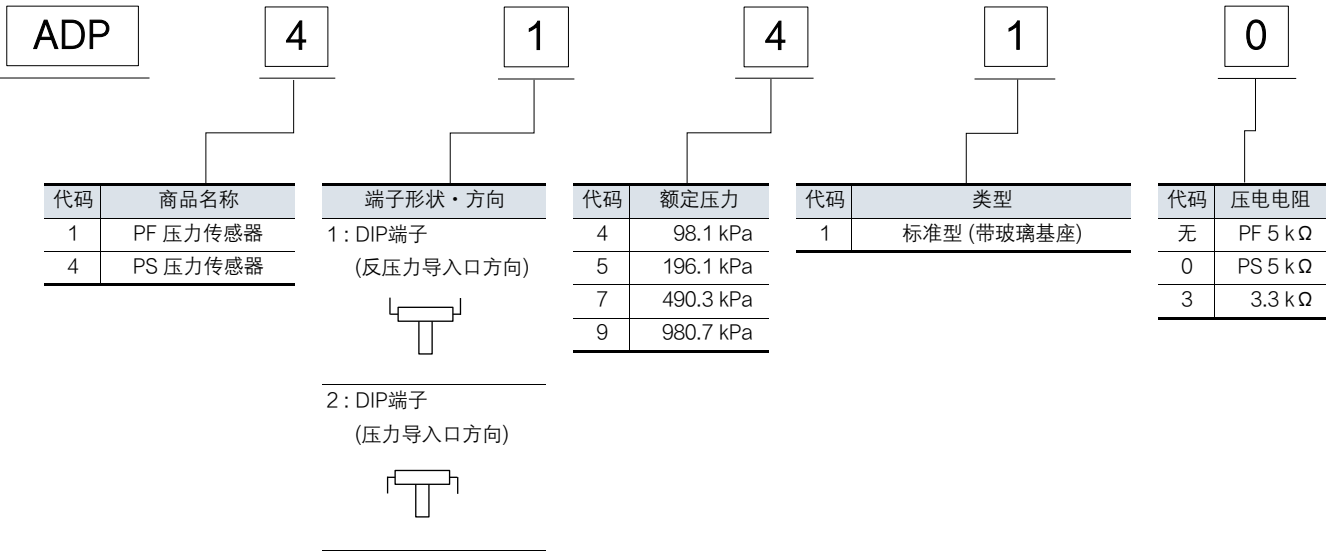
特 点

- 小型 (PS型)
- 实现了高精度的线性特性
- 品种丰富
- 已应对 RoHS 指令

用 途

- 工业用：压力开关，空压设备，压缩空气压力测量等
- 医疗：气垫床等
- 其他：空气压媒体的压力设备

产品号体系



品 种

包装数量：内箱100个，外箱1,000个

压电电阻		订货产品号						
		PS 压力传感器				PF 压力传感器		
		5 kΩ		3.3 kΩ		5 kΩ		
压力	端子	DIP 端子 反压力导 入口方向	DIP 端子 压力导 入口方向	SMD 端子	DIP 端子 反压力导 入口方向	DIP 端子 压力导 入口方向	DIP 端子 反压力导 入口方向	DIP 端子 压力导 入口方向
标准型 (带玻璃基座)								
98.1 kPa		ADP41410	ADP42410	ADP4932	ADP41413	ADP42413	ADP1141	ADP1241
196.1 kPa		ADP41510	ADP42510	-	-	-	ADP1151	ADP1251
490.3 kPa		ADP41710	ADP42710	-	-	-	ADP1171	ADP1271
980.7 kPa		ADP41910	ADP42910	ADP4933	ADP41913	ADP42913	ADP1191	ADP1291

额 定

项 目	标准型 (带玻璃基座)				
压力种类	表压				
压力媒体	空气 ^{*1}				
额定压力 (kPa)	98.1、196.1	490.3	980.7	98.1 ^{*2}	980.7 ^{*2}
最大施加压力	额定压力的2倍		额定压力的1.5倍	额定压力的2倍	额定压力的1.5倍
桥接电阻	5,000 Ω ± 1,000 Ω			3,300 Ω ± 700 Ω	
使用温度范围	-20 °C ~ +100 °C (应无结冰, 凝露)				
保存温度范围	-40 °C ~ +120 °C (应无结冰, 凝露)				
基准温度	25 °C			30 °C	
补偿温度范围	0 °C ~ 50 °C			0 °C ~ 60 °C	
驱动电流 (恒定电流)	1.5 mA			1.0 mA	
输出跨度电压	100 ± 40 mV			65 ± 25 mV	
偏置电压	± 20 mV				
直线性	± 0.3 %FS	± 0.5 %FS	± 0.6 %FS	± 1.0 %FS	
压力磁滞	± 0.2 %FS	± 0.4 %FS			± 1.0 %FS
偏置电压温度特性 ^{*3}	± 5.0 %FS			± 3.5 %FS	
灵敏度温度特性 ^{*3}	± 2.5 %FS				

*1: 关于除干燥空气, 氮气, 氧气和二氧化碳以外的压力媒体, 敬请垂询。

*2: 仅限PS型。

*3: 补偿温度范围内的规定。以外则以基准温度测定。

◆ 未特别指定的情况下, 在驱动电流为 ± 0.01 mA, 湿度 25 ~ 85 % 下进行测定。

◆ 在负压下使用时, 敬请垂询。

参考数据

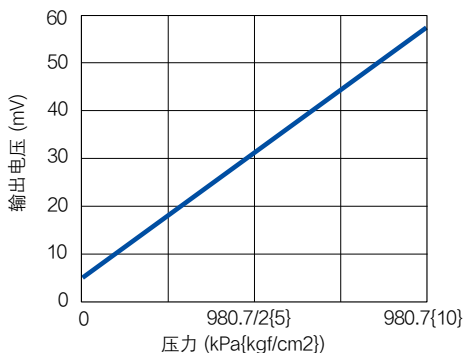
[PS型]

● 特性数据

1. - ① 输出特性

(代表性例子: ADP41913)

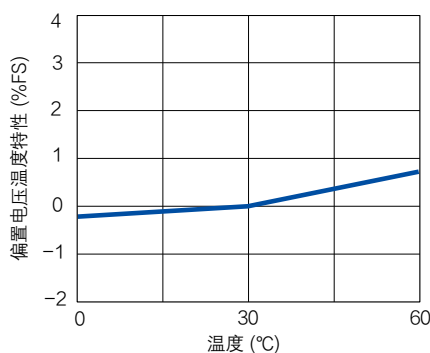
驱动电流: 1.0 mA 温度: 30 °C



1. - ② 偏置电压温度特性

(代表性例子: ADP41913)

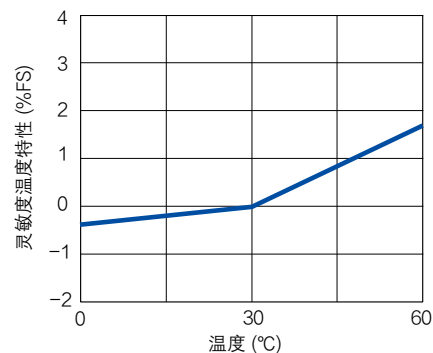
驱动电流: 1.0 mA 规格: ± 3.5 %FS



1. - ③ 灵敏度温度特性

(代表性例子: ADP41913)

驱动电流: 1.0 mA 规格: ± 2.5 %FS



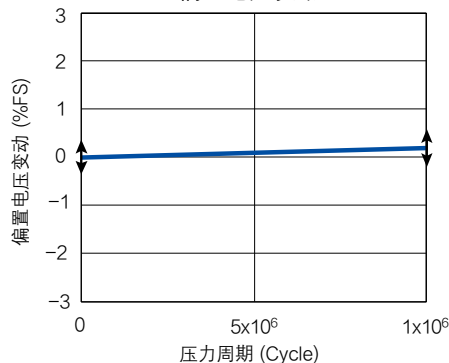
● 可靠性数据 (示例)

高温连续动作试验

温度 100 °C 次数 100 万次

(代表性例子: ADP41913)

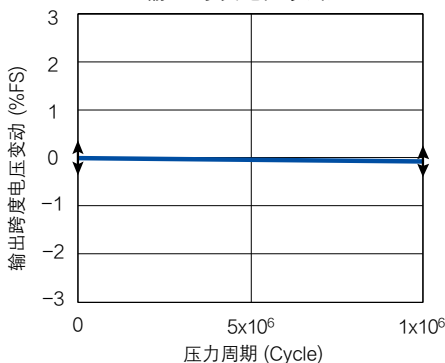
偏置电压变动



试验 100 万次后偏置电压和输出跨度电压发生较少变动。

(代表性例子: ADP41913)

输出跨度电压变动



参考数据

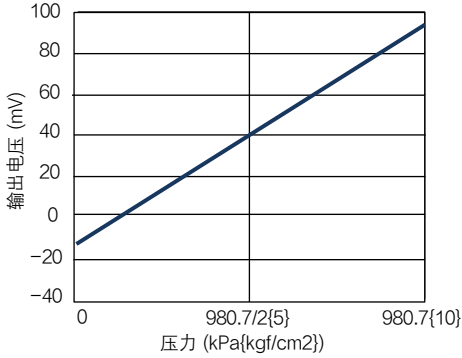
[PF型]

●特性数据

1. - ① 输出特性

(代表性例子: ADP1141)

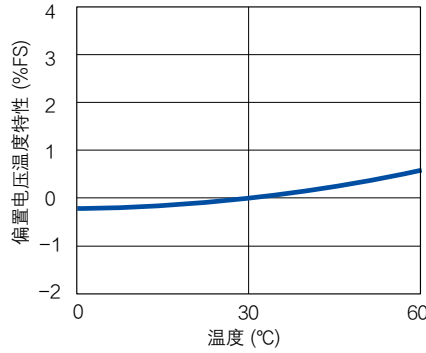
驱动电流: 1.5 mA 温度: 25 °C



1. - ② 偏置电压温度特性

(代表性例子: ADP1141)

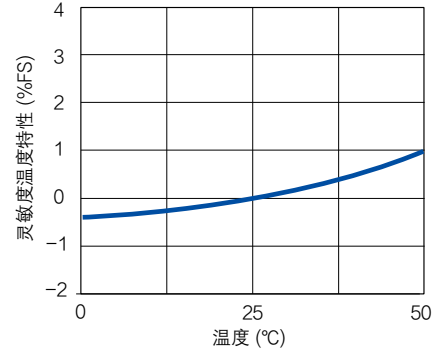
驱动电流: 1.5 mA 规格: ± 5 % FS



1. - ③ 灵敏度温度特性

(代表性例子: ADP1141)

驱动电流: 1.5 mA 规格: ± 2.5% FS



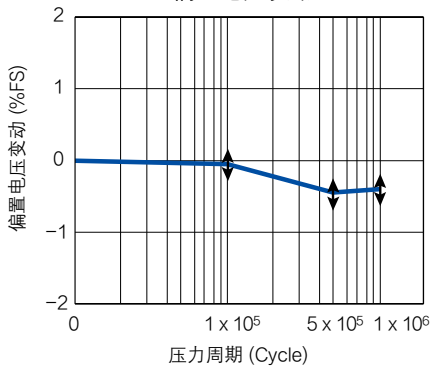
●可靠性数据(示例)

连续动作试验

温度 25 °C 次数 100 万次

(代表性例子: ADP1141)

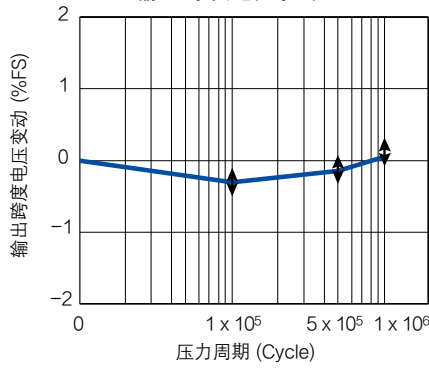
偏置电压变动



试验100 万次后偏置电压和输出跨度电压发生较少变动。

(代表性例子: ADP1141)

输出跨度电压变动



主要评价试验

区分	试验项目	试验条件	试验结果
耐环境性能	高温放置	温度: 120 °C 恒温槽内放置 时间: 1000 小时	合格
	低温放置	温度: -40 °C 恒温槽内放置 时间: 1000 小时	合格
	耐湿性	温度·湿度: 40 °C, 90 %RH 下放置 时间: 1000 小时	合格
	温度循环	温度: -40 °C ~ 120 °C 1 周期时间: 30 分钟 周期: 100 个周期	合格
耐久性能	高温·高湿动作	温度·湿度: 40 °C, 90 %RH 动作次数: 100 万次, 施加额定压力	合格
机械性能	耐振动性	双向振幅: 1.5 mm 振动数: 10 ~ 55 Hz 加震方向: X, Y, Z 三方向 时间: 各2 小时	合格
	单品掉落性	掉落高度: 75 cm 次数: 2 次	合格
	端子强度	拉伸强度: 9.8 N, 10 秒 弯曲强度: 4.9 N, 左右+90°, 1次	合格
施工性能	焊接性	温度: 230 °C (浸焊槽) 时间: 5 秒钟	合格
	焊接耐热性	温度: 260 °C (浸焊槽) 时间: 10 秒钟	合格

* 除上述试验外还实施各种评价试验。必要时敬请垂询。

项目	判断基准
偏置电压	变动量在
额定输出电压	± 5.0%FS以内

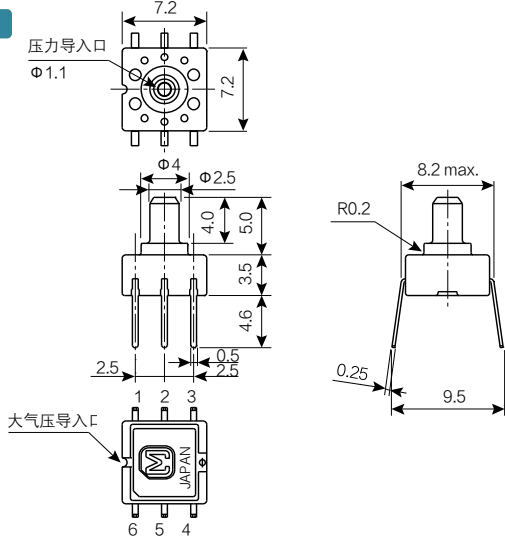
尺寸图

CAD数据 标记的商品可从网站(<http://industrial.panasonic.com/ea/>) 下载CAD数据。

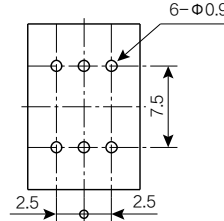
[PS型]

● 端子方向：DIP端子 反压力导入方向 ADP41□□□

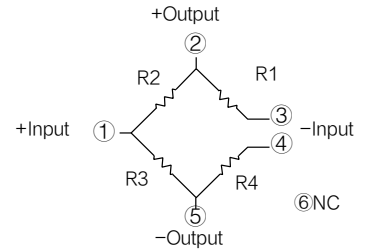
CAD数据



印刷电路板推荐加工图 (BOTTOM VIEW)



端子连接图



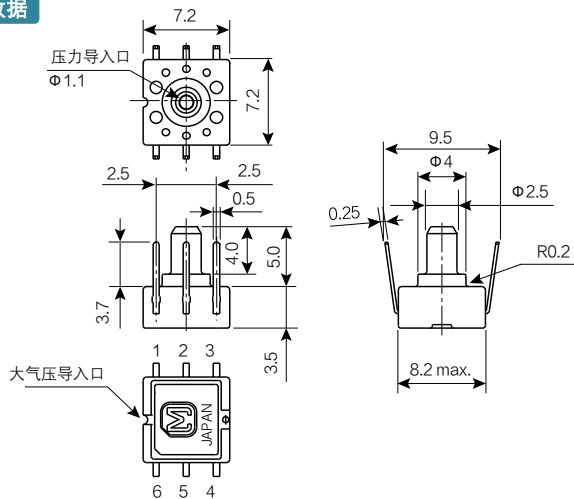
端子编号	名称
1	+Input (电源 \ominus)
2	+Out (输出 \ominus)
3	-Input (电源 \ominus)
4	-Input (电源 \ominus)
5	-Input (输出 \ominus)
6	NC (空端子)

注) 请在端子6 为开路状态下使用。

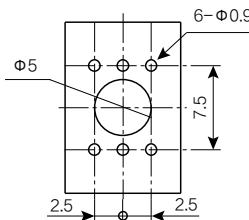
单位: mm 公差 ± 0.3

● 端子方向：DIP端子 压力导入方向 ADP42□□□

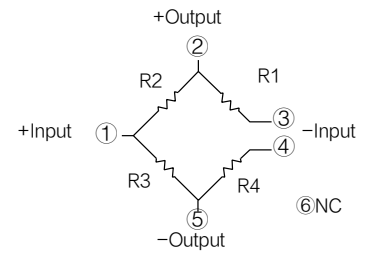
CAD数据



印刷电路板推荐加工图 (BOTTOM VIEW)



端子连接图



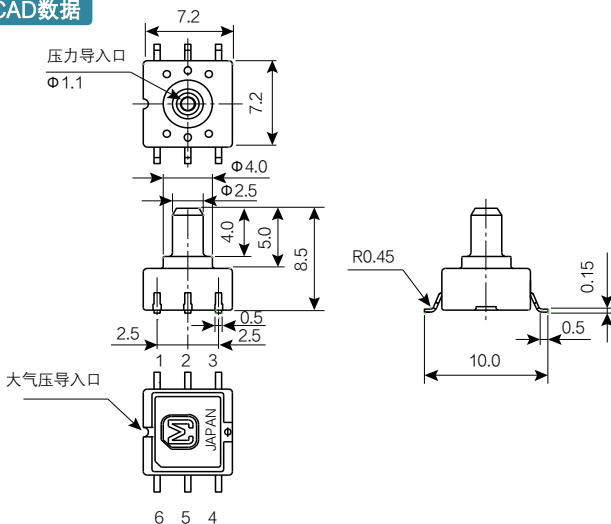
端子编号	名称
1	+Input (电源 \ominus)
2	+Out (输出 \ominus)
3	-Input (电源 \ominus)
4	-Input (电源 \ominus)
5	-Input (输出 \ominus)
6	NC (空端子)

注) 请在端子4 为开路状态下使用。请在端子6 为开路状态下使用。

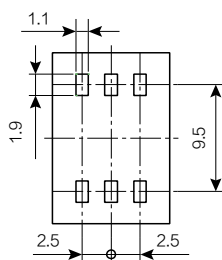
单位: mm 公差 ± 0.3

● 端子方向：SMD端子 ADP4932, ADP4933

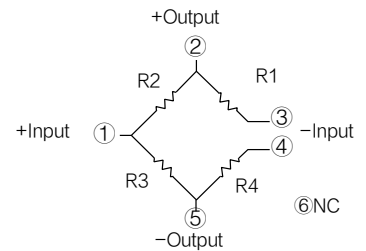
CAD数据



印刷电路板推荐加工图 (TOP VIEW)



端子连接图



端子编号	名称
1	+Input (电源 \ominus)
2	+Out (输出 \ominus)
3	-Input (电源 \ominus)
4	-Input (电源 \ominus)
5	-Input (输出 \ominus)
6	NC (空端子)

注) 请在端子6 为开路状态下使用。

单位: mm 公差 ± 0.3

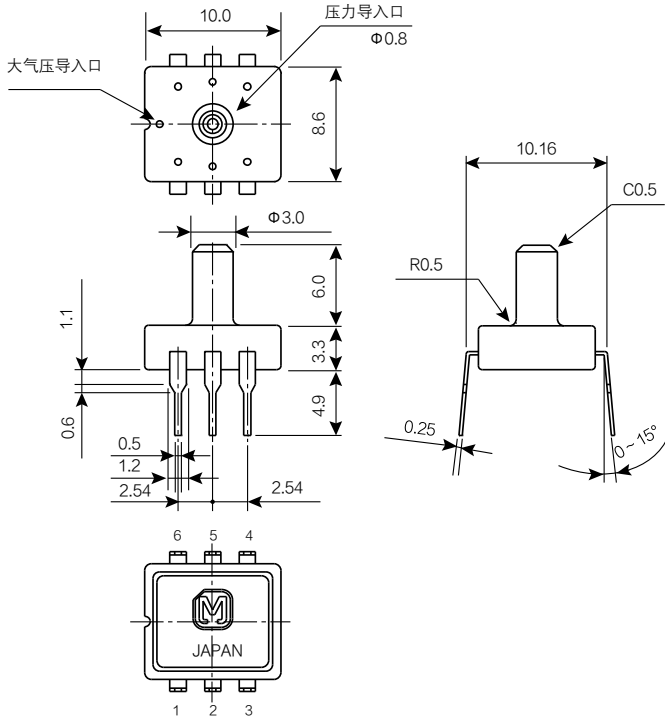
尺寸图

CAD数据 标记的商品可从网站(<http://industrial.panasonic.com/ea/>) 下载CAD数据。

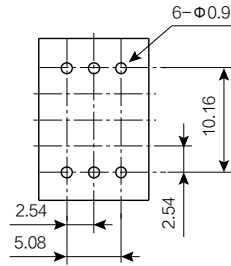
[PF型]

● 端子方向：DIP端子 反压力导入方向 ADP11□□

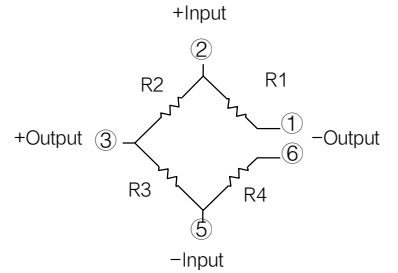
CAD数据



印刷电路板推荐加工图 (BOTTOM VIEW)



端子连接图



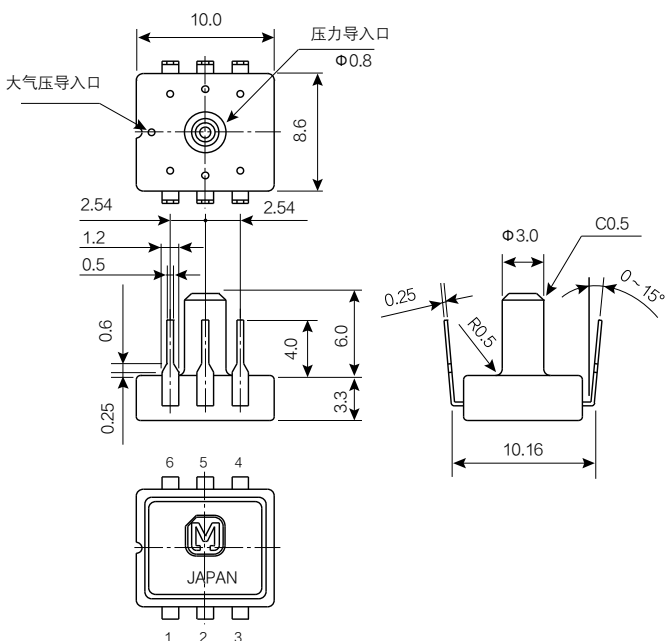
端子编号	名称
1	-Output (输出 [⊖])
2	+Input (电源 [⊕])
3	+Output (输出 [⊕])
4	NC (空端子)
5	-Input (电源 [⊖])
6	-Output (输出 [⊖])

注) 请在端子4为开路状态下使用。

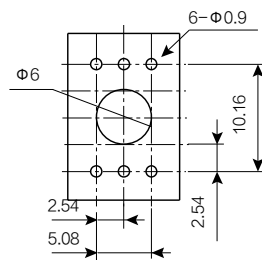
单位: mm 公差 ±0.3

● 端子方向：DIP端子 压力导入方向 ADP12□□

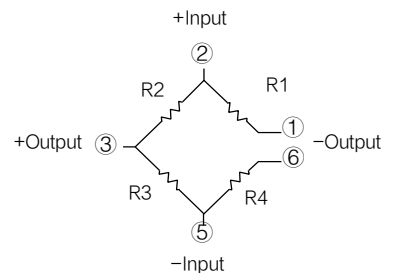
CAD数据



印刷电路板推荐加工图 (BOTTOM VIEW)



端子连接图



端子编号	名称
1	-Output (输出 [⊖])
2	+Input (电源 [⊕])
3	+Output (输出 [⊕])
4	NC (空端子)
5	-Input (电源 [⊖])
6	-Output (输出 [⊖])

注) 请在端子4为开路状态下使用。

单位: mm 公差 ±0.3

术语说明

■ 压力媒体

压力传感器可使用的媒体。(本公司的压力传感器为干燥空气用。)

■ 额定压力

保证压力传感器规格的压力值。

■ 最大施加压力

可在压力传感器上施加的最大压力值。超过额定压力施加最大压力后，保证额定压力内的传感器特性的规格。

■ 温度补偿范围

保证压力传感器规格值的温度范围。

■ 驱动电流 (电压)

为驱动压力传感器的供给电流。(电压)

■ 输出跨度电压

额定输出电压和偏置电压的差。输出跨度电压也称为全标度 (FS)。

※ 之后，为满标 → (FS)

■ 偏置电压

未在压力传感器上施加压力时的输出电压。

■ 额定输出电压

施加额定压力时的输出电压。

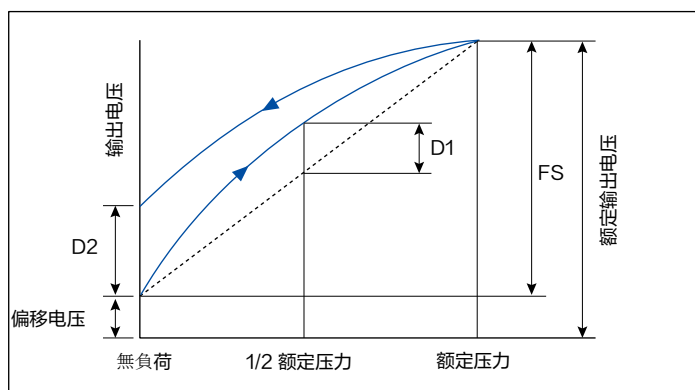
■ 直线性

表示使压力从无负载变至额定压力时，与连接无负载和额定压力的直线的偏差。

(1/2 额定压力时的偏差 (D1)用相对于全标度 (FS)的比例表示。)

■ 压力磁滞

将压力从无负载施加至额定压力后，无负载下加压时和减压时之间的差 (D2)用相对于全标度 (FS)的比例表示。



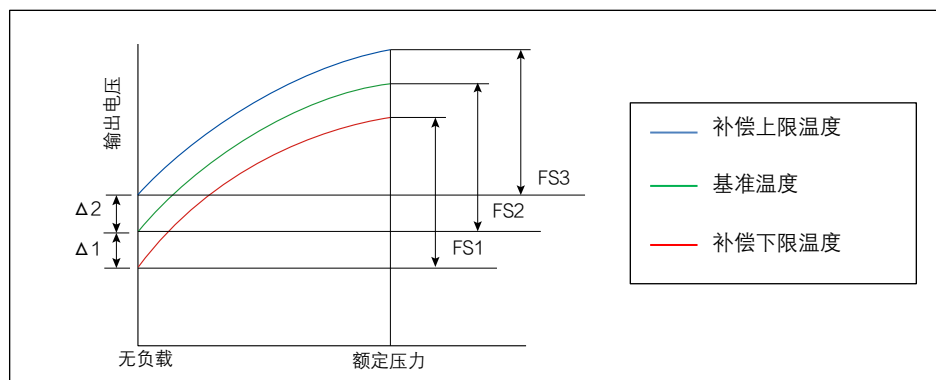
■ 偏置电压温度特性

偏置电压根据环境温度的变化而产生的变动值。基准温度下偏置电压和补偿下限温度 (低温)以及补偿上限温度 (高温)中偏置电压的差 ($\Delta 1$, $\Delta 2$)的较大的绝对值用相对于全标度 (FS)的比例表示。

术语说明

■ 灵敏度温度特性

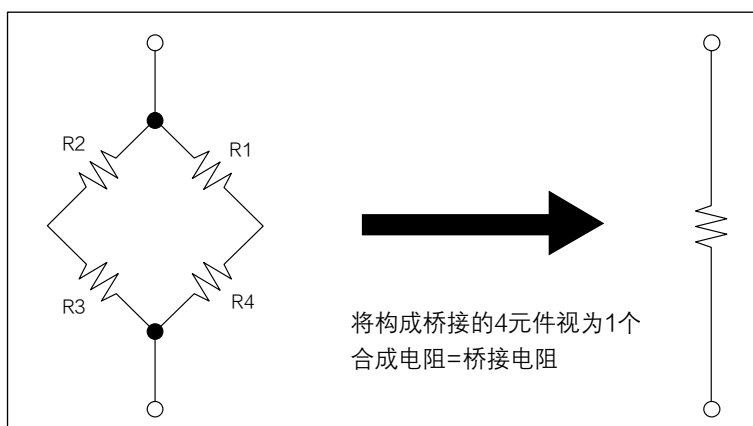
灵敏度根据环境温度的变化而产生的变动值(全标度(FS)的变动值)。基准温度下全标度(FS)和补偿下限温度(低温)以及补偿上限温度(高温)中全标度(FS1, FS2)的差(FS1-FS, FS2-FS)的较大的绝对值用相对于基准温度中全标度(FS)的比例表示。



■ 桥接电阻

表示硅胶单结晶基板上所形成的压电电阻的值。
例如各桥接电阻R1 ~ R4 为typ. 各5 k Ω 的电阻值。

- * 桥接电阻是指各电阻的合成电阻中R1 ~ R4 各为5 k Ω 时, 合成电阻为5k Ω 。
- * 还备有桥接电阻为3.3 k Ω 的产品。



■ 综合精度

补偿温度范围内偏置电压和额定输出电压的精度。

与安全/法律相关的遵守事项

产品规格·产品用途

- 本产品及产品规格为了进行改良,可能会未经预告而予以变更,敬请谅解。因此,在最终设计,购买或使用本产品之前,无论何种用途,请提前索取并确认详细说明本产品规格的最新交货规格书。此外,请勿偏离本公司交货规格书的记载内容而使用本产品。
- 除非本产品目录或交货规格书中另有规定,本产品旨在一般电子设备(AV设备,家电产品,商用设备,办公设备,信息,通信设备等)中用于标准的用途。
在将本产品用于要求特殊的品质和可靠性,其故障或误动作恐会直接威胁到生命安全,或危害人体的用途(例:航空/航天设备,运输/交通设备,燃烧设备,医疗设备,防灾/防盗设备,安全装置等)中的情况下,请另行与本公司交换适合用途的交货规格书。

安全设计·产品评估

- 为了防止由于本公司产品的故障而导致人身伤害及其他重大损害的发生,请在客户方的系统设计中通过保护电路和冗余电路等确保安全性。
- 本产品目录表示单个零部件的品质/性能。耐久性会因使用环境,使用条件而有所差异,所以用户在使用时,请务必在贴装于贵公司产品的状态及实际使用环境下实施评估,确认。
在对本产品的安全性有疑义时,请速与本公司联系,同时请贵公司务必进行技术研究,其中包括上述保护电路和冗余电路等。

法律·限制·知识产权

- 本产品不属于联合国编号,联合国分类等中规定的运输上的危险货物。此外,在出口本产品目录中所记载的产品/产品规格/技术信息时,请遵守出口国的相关法律法规,尤其是应遵守有关安全保障出口管制方面的法律法规。
- 本产品符合RoHS(限制在电子电气产品中使用特定有害物质)指令(2011/65/EU及(EU)2015/863)。
根据不同产品,符合RoHS指令/REACH法规的时期也不同。
此外,在使用库存品时弄不清是否需要应对RoHS指令/REACH法规的情况下,请从咨询表格选择“营业咨询”。
- 要使用的部件材料制造工序以及本产品的制造工序中,没有有意使用蒙特利尔议定书中予以规定的臭氧层破坏物质和诸如PBBs(Poly-Brominated Biphenyls)/PBDEs(Poly-Brominated Diphenyl Ethers)的特定溴系阻燃剂。
此外,本产品的使用材料,是根据“关于化学物质的审查及制造等限制的法律”,全都作为现有的化学物质予以记载的材料。
- 关于本产品的废弃,请确认将本产品装到贵公司产品上而使用的各所在国,地区的废弃方法。
- 本产品目录中所记载的技术信息系表示产品的代表性动作/应用电路例等信息,这并不意味着保证不侵犯本公司或第三方的知识产权或者许可实施权。

在脱离本产品目录的记载内容或没有遵守注意事项使用本公司产品的情况下,本公司概不负责。敬请谅解。

使用时的遵守事项

(压力传感器 / PS-PF)

使用环境・清洗条件

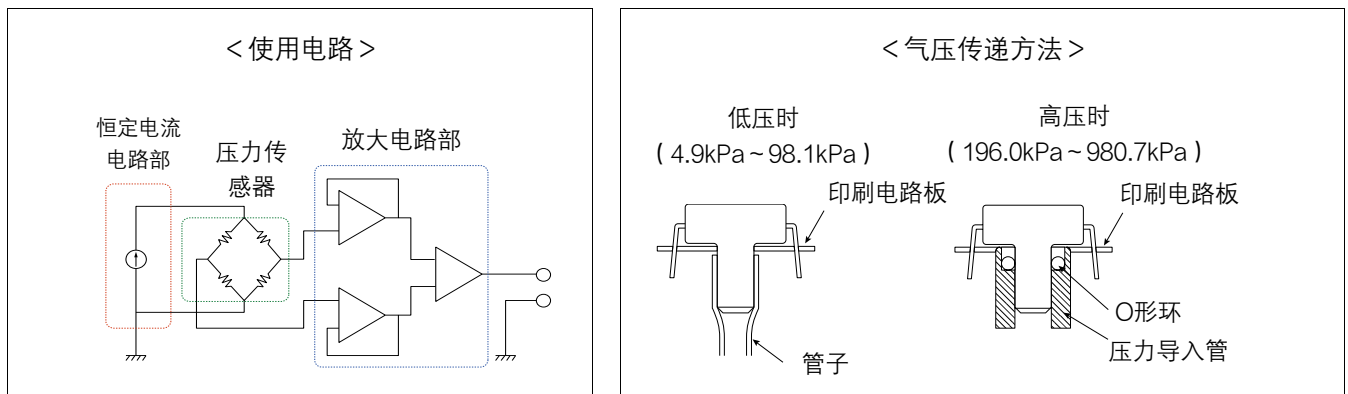
- 请勿在空气以外的介质中使用或保管，特别是腐蚀性气体(有机溶剂类气体，亚硫酸类气体，硫化氢类气体等)或含有水分或异物的介质中使用或保管。此外，极少量的介质也可能泄漏，影响周围环境和人体，因此请勿与腐蚀性气体，可燃气体，有害气体等介质一起使用。
- 它没有采用防滴结构，所以请勿在可能被水等泼溅得到的地方，可能产生结露的环境中使用。如果附着在产品上的水分结冰，可能会导致输出变动或损坏。
- 本产品结构上若暴露在光线下其输出会变动。特别是当用透明软管等施加压力时，要避免暴露在光线下。
- 请勿进行施加超声波等高频振动的使用。
- 静电，闪电，移动电话，业余无线电，广播电台等产生的电噪声可能会导致其误动作。
- 由于本产品对大气开放，所以要注意不要让清洗液进入内部。此外，还有可能导致故障，所以请勿进行使用超声波的清洗。

处理条件

- 请在额定压力的范围内使用。在额定压力范围外使用会导致事故，损坏。此外，请根据要使用的压力，进行产品的固定和管子，导入管的固定及选择。如有不明之处，请向我们咨询。
- 压力导入口的内部配置有传感器芯片。如果从压力导入口插入铁丝等异物，则会导致芯片破损或导入口堵塞，切勿如此操作。此外，请勿堵住导入口。
- 在对贴装了本产品的基板进行涂布时，请勿让灌封剂进入“压力导入口”和“大气压导入口”。此外，如果树脂涂层因热而膨胀或收缩，则会对传感器施加应力，因而在充分评估具有弹性的树脂后使用。
- 产品会因静电而损坏，因此在保存时，请用导电材料将端子短路或用铝箔等将整个产品包裹起来。塑料类的容器易于带电，所以在保存，搬运中请勿使用此类容器。此外，在使用时，要让桌上的带电物和作业员接地，以安全地释放周围的静电。

电路设计・基板设计

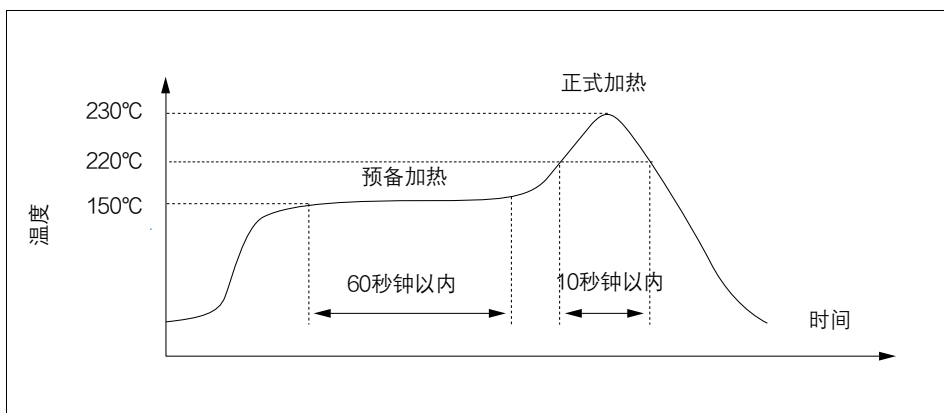
- 本产品通过恒定电流驱动来进行电压转换，而后根据需要将其放大使用。此外，气压传递的一般方法在低压和高压时不同。下图所示为一个典型的使用电路及气压传递方法。



- 请使用能够充分固定本产品的印刷电路板焊盘。请选择坚固的压力导入管，切实地予以固定，以防止压力泄漏。此外，请勿堵住压力导入管。
- 高压时，软管可能会脱落，所以请使用坚固的导入管并用O形环予以固定。

贴装条件

- 由于本产品采用了热容量小的小型结构,所以在锡焊时,要尽量减少来自外部的热影响。否则恐会因热变形而导致破损,特性变动。
- 助焊剂请使用非腐蚀性的松香型助焊剂。此外,由于本产品对大气开放,所以要注意不要让助焊剂进入内部。
- 在手工锡焊的情况下,彻底清洁烙铁头后,请在电烙铁尖端温度为 $260 \sim 300 \text{ }^{\circ}\text{C}$ (30W) 下在5秒钟以内实施。此外,输出恐会发生变化,所以请勿向端子施加负荷。
- 流焊 (DIP端子类型) 时,要在流焊槽温度在 $260 \text{ }^{\circ}\text{C}$ 以下,5秒钟以内实施。贴装在热容量小的基板上时,恐会有热变形,所以请勿使用流焊。
- 回流焊 (SMD端子类型) 时,焊膏的印刷方式,建议用户采用焊锡丝网印刷方式。
- 印刷电路板引脚图案,请参考推荐的印刷电路板规格图。此外,自行校准有可能不够充分,所以要小心谨慎地进行本产品的端子与图案的位置对合。
- 推荐的回流焊温度曲线条件如下图所示。温度曲线的温度,采用在端子部附近的印刷电路板上测得的值。



- 由于装置,条件等原因,压力导入口的前端可能会因高温而发生溶解和变形,所以务必要在实际的贴装条件下进行确认测试。
- 请一次性完成锡焊部分的修正。在进行焊锡桥接的修正时,请使用烙铁头形状平坦的烙铁,不要追加涂敷助焊剂。烙铁头温度,请使用规格书记载温度以下的焊烙铁。
- 印刷电路板的翘曲可能对本产品施加压力,导致特性变化,所以要实施锡焊后的特性确认测试。此外,贴装本产品后对基板进行切割弯折时,请注意不要使焊锡部产生应力。
- 本产品采用端子外露的结构,所以在金属片等接触到端子时,会引起输出的异常。要避免金属片或者手等接触到本产品。另外,如果对端子施加过大的力,端子会变形,影响可焊性,所以请勿让产品跌落或对其进行粗暴的处理。
- 锡焊后,为了预防基板的绝缘劣化,在实施涂层时,要注意避免药剂附着于本产品。