

充電について

■充電回路

充放電サイクル	公称容量に対する放電深度10%で約1000回
推奨充電方式	定電圧充電(充電電圧を厳守)
使用温度	-20℃～+60℃

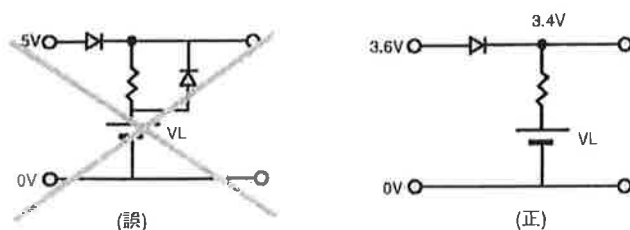
※定電流充電方式は弊社にご相談ください。

電池特性を適正に引き出すために充電回路は非常に重要です。充電回路を誤りますとトラブルの原因になりますので十分にご注意ください。

■充電電圧設定に関する注意

ニカド電池に用いられるトリクル充電は絶対に行わないでください。

電池電圧が5V付近まで上昇し性能劣化の原因になります。



■充電電圧範囲

定電圧充電の場合は、充電電圧をお守り下さい。

使用温度範囲が-20～60℃での規格値(保証値)は3.4±0.15Vです。(実力値は3.4±0.20V)

※充電電圧が規格値上限を超えた場合…電池の内部抵抗が上昇し、電気特性が劣化することがあります。

また、4V付近では(+)端子(ケース)の腐食により電池内部から漏液する場合があります。

(P53「充電電圧の影響」をご参照ください)

※充電電圧が規格値下限を下回る場合100%の電気容量回復が不可能になります。

■推奨充電回路

○基本条件

充電電圧:3.4±0.15V

充電電流:電池電圧3Vの時

VL1220 約0.5mA以下

VL2020 約1.5mA以下

VL2320、VL2330 約2.0mA以下

VL3032 約4.0mA以下

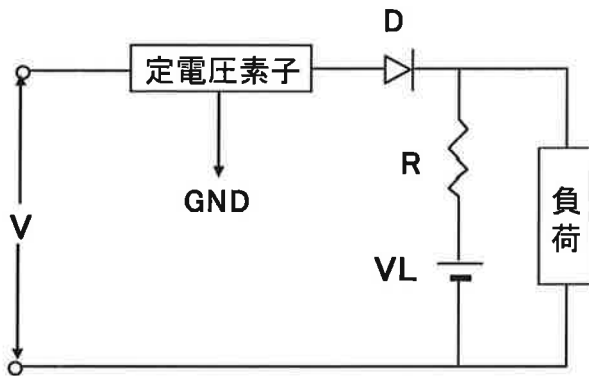
(ただし、電池電圧が3V以下で電流が増大しても可)

■混合使用

リチウム一次電池や他の二次電池と混ぜて使用したり、また同系統の電池であっても新しい電池と古い電池を混ぜて使用しないでください。

ご参考: VL-充電回路例

①

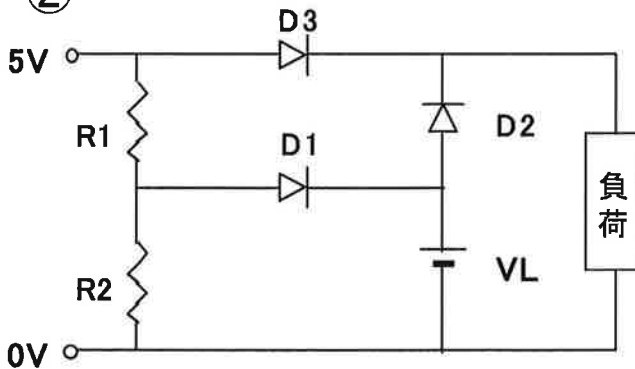


定電圧素子を使用する場合

ダイオードD: DB2J314

品番	Reg.	R
VL1220	3.5V	750Ω
	3.4V	510Ω
VL2020	3.5V	240Ω
	3.4V	180Ω
VL2320	3.5V	180Ω
	3.4V	130Ω
VL2330	3.5V	180Ω
	3.4V	130Ω
VL3032	3.5V	91Ω
	3.4V	68Ω

②



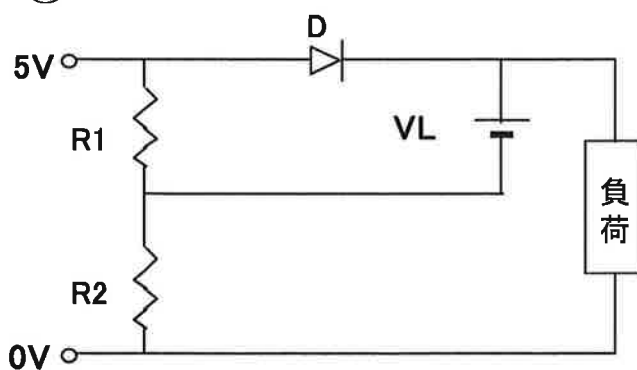
標準的な回路で、ダイオードDの電圧ドロップ変動の影響を受けない。

ダイオードD: DB2J314

品番	R1	R2
VL1220	750Ω	1.8kΩ
VL2020	240Ω	590Ω
VL2320	200Ω	510Ω
VL2330	200Ω	510Ω
VL3032	68Ω	180Ω

※ダイオードD2は逆電流の小さいものをお選び下さい。(IR = 1uA以下 / 5V)

③



コストのかからない簡単な回路

ダイオードの電圧ドロップの影響を受けます。

ダイオードD: DB2J314

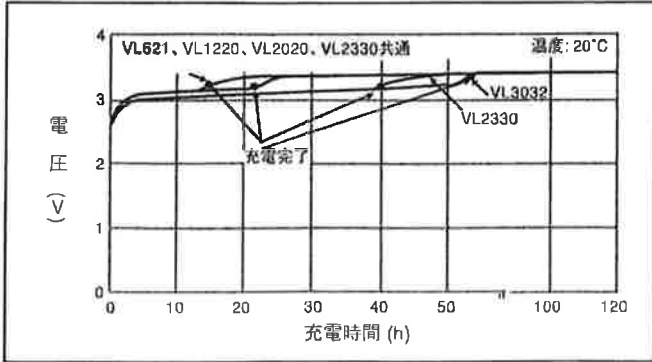
満充電時、Dに流れる電流If < 1mAの時 (Vf = 0 ~ 0.3V)

品番	R1	R2
VL1220	1.8kΩ	750Ω
VL2020	590Ω	240Ω
VL2320	510Ω	200Ω
VL2330	510Ω	200Ω
VL3032	180Ω	68Ω

※Dに1mA以上流れる場合は、Vfが大きくなりますので、抵抗値を補正する必要があります。

充電について

○充電カーブ:



○充電電圧の影響

充電電圧の適正範囲(スペック値)をはずれると電池性能が早期に劣化することがあります。必ずスペックをお守りください。

