

表面実装形

SXV シリーズ



OS-CON

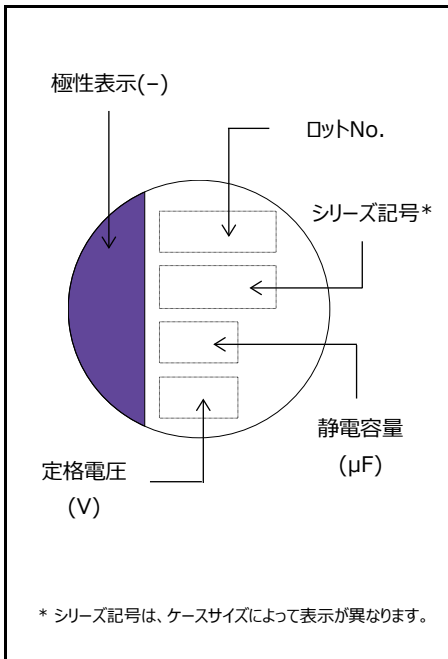
特 長

- 超高耐圧品 (100 V max.)
- 125 °C 1000 時間保証品
- RoHS指令、ハロゲンフリー対応済

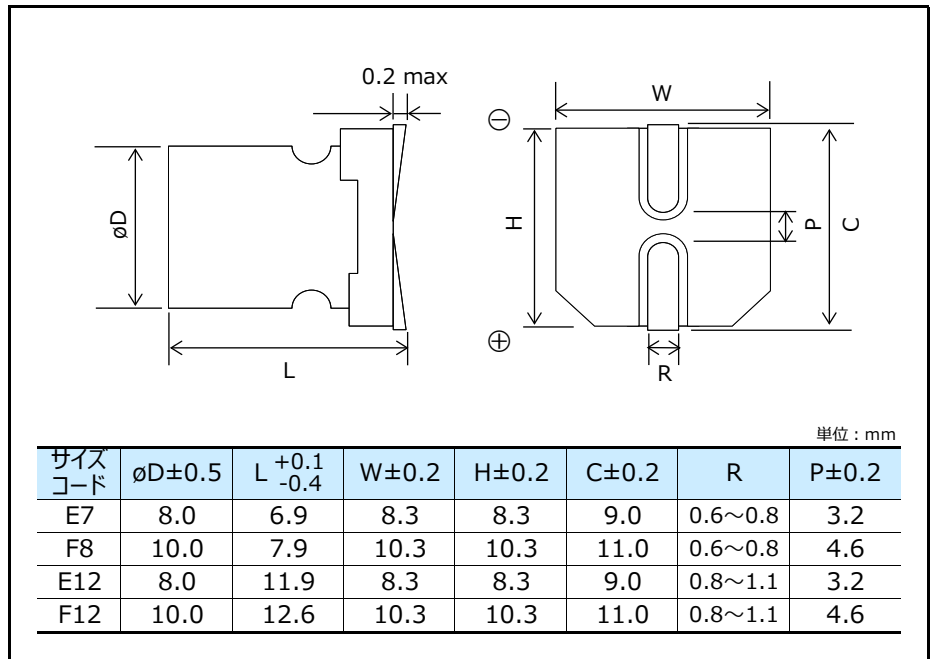
仕 様

サイズコード	E7	F8	E12	F12
カテゴリ温度範囲	-55 °C ~ +125 °C			
定格電圧範囲	63 V ~ 100 V			
静電容量範囲	6.8 μF ~ 18 μF	15 μF ~ 39 μF	15 μF ~ 39 μF	18 μF ~ 100 μF
静電容量許容差	±20 % (120 Hz / +20 °C)			
漏れ電流	特性一覧表を参照ください			
損失角の正接 (tan δ)	特性一覧表を参照ください			
耐久性	+125 °C 1000 時間、定格電圧印加後、下記項目を満足すること。			
	静電容量変化率	初期値の ±20 % 以内		
	損失角の正接 (tan δ)	初期規格値の 200 % 以下		
	漏れ電流	初期規格値以下		
高温高温 (定常)	+60 °C、90 % ~ 95 % RH、1000 時間、連続無負荷放置後、下記項目を満足すること。			
	静電容量変化率	初期値の ±20 % 以内		
	損失角の正接 (tan δ)	初期規格値の 150 % 以下		
	漏れ電流	電圧処理後初期規格値以下		

表 示



形 状 寸 法



特性一覧表

定格 電圧 (V)	静電 容量 (±20%) (μF)	製品寸法 (mm)		サイズ コード	特 性					標準 (Reel size : ø380)	
		øD	L		定格リップル 電流*1 (mA rms)	許容リップル 電流*1 (mA rms)	ESR*2 (mΩ max.)	tan δ*3	LC*4 (μA)	品 番	最少 梱包数量 (pcs)
63	18	8.0	6.9	E7	340	1100	60	0.12	56	63SXV18M	1000
	33	8.0	11.9	E12	930	2950	25	0.12	104	63SXV33M	400
	39	8.0	11.9	E12	930	2950	25	0.12	122	63SXV39M	400
		10.0	7.9	F8	690	2190	50	0.12	122	63SXV39MX	500
	56	8.0	11.9	E12	930	2950	25	0.12	176	63SXV56M	400
	68	10.0	12.6	F12	1030	3280	25	0.12	214	63SXV68M	400
	100	10.0	12.6	F12	1030	3280	25	0.12	315	63SXV100M	400
80	12	8.0	6.9	E7	340	1100	60	0.12	48	80SXV12M	1000
	27	8.0	11.9	E12	780	2490	35	0.12	108	80SXV27M	400
		10.0	7.9	F8	660	2080	55	0.12	108	80SXV27MX	500
	33	8.0	11.9	E12	780	2490	35	0.12	132	80SXV33M	400
	47	10.0	12.6	F12	980	3100	28	0.12	188	80SXV47M	400
	56	10.0	12.6	F12	980	3100	28	0.12	224	80SXV56M	400
100	6.8	8.0	6.9	E7	340	1100	60	0.12	34	100SXV6R8M	1000
	15	10.0	7.9	F8	630	2000	60	0.12	75	100SXV15MX	500
		8.0	11.9	E12	730	2350	40	0.12	75	100SXV15M	400
	18	10.0	12.6	F12	940	3000	30	0.12	90	100SXV18M	400
		8.0	11.9	E12	730	2350	40	0.12	90	100SXV18MX	400
	22	10.0	12.6	F12	940	3000	30	0.12	110	100SXV22M	400
	27	10.0	12.6	F12	940	3000	30	0.12	135	100SXV27M	400

*1: 定格リップル電流 (100 kHz / +105 °C < Tx ≤ +125 °C) / 許容リップル電流 (100 kHz / Tx ≤ +105 °C)

*2: ESR (100 kHz ~ 300 kHz / +20 °C)

*3: tan δ (120 Hz / +20 °C)

*4: 2 分後

◆ リフロー推奨条件、テーピング仕様については、各々のページをご参照ください。

定格リップル電流 周波数補正係数

周波数 (f)	120 Hz ≤ f < 1 kHz	1 kHz ≤ f < 10 kHz	10 kHz ≤ f < 100 kHz	100 kHz ≤ f < 500 kHz
補正係数	0.05	0.3	0.7	1

このカタログに記載している当社商品の技術情報および 商品のご使用にあたってのお願い・ご注意

- このカタログに記載されている商品を、特別な品質・信頼性が要求され、その故障や誤動作が直接人命を脅かしたり、人体に危害を及ぼす恐れのある用途（例：宇宙・航空機器、運輸・交通機器、燃焼機器、医療機器、防災・防犯機器、安全装置など）にお使いになる場合は、用途に合った仕様確認が必要となります。必ず事前に弊社窓口へご確認ください。
- 本カタログは部品単体での品質・性能を示すものです。ご使用に際しては、必ず貴社製品に実装された状態および実際の使用環境でご評価、ご確認ください。
- 用途の如何にかかわらず高い信頼性が求められる機器にお使いになる場合は、保護回路や冗長回路等を設けて機器の安全を図られると同時に、お客様において安全性のテストをされることをお勧めします。
- このカタログに記載されている商品および商品仕様は、改良のために予告無く変更する場合がありますのでご了承ください。したがって、最終的な設計、ご購入、ご使用に際しましては用途の如何にかかわらず、事前に最新かつなるべく仕様を詳細に説明している仕様書を請求され、ご確認ください。
- このカタログに記載されている技術情報は、商品の代表的動作・応用回路例などを示したものであり、当社、もしくは第三者の知的財産権を侵害していないことの保証または実施権の許諾を意味するものではありません。
- このカタログに記載されている商品・商品仕様・技術情報を輸出または非居住者に提供する場合は、当該国における法令、特に安全保障輸出管理に関する法令を遵守してください。

EU RoHS指令／REACH規則の適合確認について

- 商品により、RoHS指令／REACH規則対応時期は異なります。
- 在庫品をご使用の場合で、RoHS指令／REACH規則対応可否が不明の場合は、お問合せフォームより「営業的お問合せ」を選択してご連絡ください。

本カタログの記載内容を逸脱して当社製品を使用された場合、弊社は責任を負いかねますのでご了承ください。

通知事項

■ 適用される法律及び規制

- ・本製品は、RoHS（電気電子機器に含まれる特定有害物質の使用制限に関する）指令（2011/65/EU及び（EU）2015/863）に対応しております。
- ・モントリオール議定書に規程されているオゾン層破壊物質は、使用する部材の製造工程並びに生産工程において意図的には使用しておりません。
PBBs (Poly-Brominated Biphenyls) / PBDEs (Poly-Brominated Diphenyl Ethers) のような特定臭素系難燃剤は意図的には使用しておりません。
- ・本製品の輸出に際しては、外国為替及び外国貿易法等の輸出関連法規に則った輸出手続をお願いします。
- ・本製品は、国連番号、国連分類などで定められた輸送上の危険物ではありません。

■ 用途の限定

- ・本製品は一般電子機器（AV機器、家電製品、業務用機器、事務機器、情報、通信機器など）に汎用標準的な用途で使用されることを意図しています。
- ・本製品の誤動作が人命又は財産に危害を及ぼす恐れがある等、より高信頼性・安全性が要求される用途で使用を検討されるときは、別途、用途に合った納入仕様書の取り交わしが必要です。

■ 知的財産権、その他権利について

- ・当カタログに記載されている技術情報は、商品の代表的動作・応用回路例などを示したものであり、当社もしくは第三者の知的財産権を侵害していないことの保証または実施権の許諾を意味するものではありません。

ご使用上の遵守事項

■ 仕様書について

- ・当社仕様書は部品本体での品質を保証するものです。使用環境、使用条件によって耐久性が異なりますので、ご使用に際しては必ず実使用条件にて貴社製品に実装された状態での実機評価、確認を行ってください。
当製品の安全性について疑義が生じたときは、速やかに当社へご通知いただくと共に、貴社にて必ず技術検討を行ってください。
- ・当社仕様書の記載内容を逸脱して当社品をご使用にならないください。

■ 安全性が重要視される製品への適用に際して

品質には万全をつくしておりますが、寿命など故障モードとして、ショート（又はオープン）することは皆無ではありません。交通輸送機器（列車、自動車、交通信号機など）、医療機器、航空機器・宇宙機器、電熱用品、燃焼及びガス機器、回転機器、防災・防犯機器等の機器において、当製品の不具合で人命その他重大な障害発生が予測される場合には、下記の検討などで、フェールセーフ設計の配慮を十分行い、安全性の確保をお願いします。

- (1) 保護回路、保護装置を設けて、システムとしてより安全を図る。
- (2) 冗長回路などを設けて、単一故障では不安全とならぬようシステムとして安全を図る。

■ 使用環境について

- ・本製品は、電子機器に汎用標準的な用途で使用されることを意図しており、下記の特環境での使用を考慮した設計は行っておりません。

従いまして下記の特環境でのご使用および条件では、コンデンサの性能に影響を受ける恐れがあり、ご使用に際しましては貴社にて十分に性能・信頼性などをご確認の上ご使用ください。

- (1) 水、油、薬液、有機溶剤などの液体中でのご使用
 - (2) 直射日光、屋外暴露、塵埃中でのご使用
 - (3) 水分（抵抗体の結露、水漏れなど）、潮風、Cl₂、H₂S、NH₃、SO₂、NO_xなどの腐食性ガスの多い場所でのご使用
 - (4) 静電気や電磁波の強い環境でのご使用
 - (5) 発熱部品に近接して取り付けの場合および当製品に近接してビニール配線などの可燃物を配置する場合
 - (6) 本製品を樹脂などで封止してご使用の場合
 - (7) はんだ付け後のフラックス洗浄で、溶剤、水および水溶性洗浄剤をご使用の場合
(特に水溶性フラックスにはご注意願います。)
 - (8) 酸やアルカリの雰囲気がある環境でのご使用
 - (9) 過度の振動や衝撃がある環境でのご使用
 - (10) 低気圧、減圧下の環境でのご使用
- ・衝撃電圧や過渡的な電圧には考慮を要します。
衝撃電圧回路や短時間でかなりの高電圧が印加される過度現象、またパルス高電圧が印加される場合などについては、定格電圧以下で使用されるようご注意ください。
 - ・当社製品には電解液を使用している製品がございます。
誤った使用をされますと急激な特性劣化のみでなく、電解液漏洩等により基板回路を損傷させ、セットの破壊につながる恐れがあります。

⚠️ ご使用上の注意事項 (OS-CON)**1. 回路設計に際して****1.1 使用禁止回路**

- (1) OS-CON の漏れ電流は、以下の使用時に増加することがあります。
 - (a) はんだ付け時
 - (b) 高温無負荷、高温高湿無負荷、温度急変試験などの電圧が印加されない状態の時
- (2) 漏れ電流の増加などの理由から以下の回路では不具合が予測されますので使用を禁止します。
 - (a) 高インピーダンス回路
 - (b) カップリング回路
 - (c) 時定数回路
 - (d) 漏れ電流が大きく影響する回路

※ 高耐圧化のためのOS-CON 2 個以上の直列接続については、別途ご相談ください。

1.2 故障及び寿命について

故障率は、(故障率水準) JIS C 5003 に準拠した0.5 %*/1000 h (信頼水準60 %) に基づいており、故障発生の可能性は皆無ではありません。以下のOS-CON の主な故障モードを参照ください。

1.2-1 偶発故障

故障モードは、はんだ付けや使用温度環境による熱的ストレスや、電気的ストレス、機械的ストレスなどを主因とするショートモードが主体であり、要因としては下記項目があげられます。

- ・ 定格電圧を越える電圧の印加
- ・ 逆電圧の印加
- ・ 過度な機械的ストレス
- ・ 規格を越える急速充放電によるラッシュ電流の印加

- (1) OS-CON にショート電流が流れた場合、以下のような現象が見られます。
 - (a) ショート後の通電電流が比較的小さい($\phi 10$: 約1 A 以下、 $\phi 8$: 約0.5 A 以下、 $\phi 6.3$: 約0.2 A 以下)場合、OS-CON 自体が少し発熱しますが、連続通電しても外観上異常はありません。
 - (b) ショート電流値が上記の値を超える場合
OS-CON の内部温度が上昇して封止材のゴムがめくれ、有臭ガスが出る場合があります。
- (2) ショートの発生については、以下の対応を充分に行い安全性を確保してください。
 - (a) 有臭ガスが発生した場合、セットのメイン電源を切るなどして使用を中止してください。
この場合、顔や手を近づけないでください。
 - (b) 条件によって異なりますが、有臭ガスが発生するまでに数秒～数分の時間がかかります。
保護回路を使用する場合、この間で動作するように設計をお願いします。
 - (c) 有臭ガスが目に入ったり、吸い込んだ場合には、直ちに水で目を洗ったり、うがいをしてください。
 - (d) 電解質はなめないでください。電解質が皮膚についたときは、石鹸で洗い流してください。
 - (e) OS-CON には可燃物が含まれています。ショート後の電流値が極端に大きい場合、ショート部がスパークし最悪引火する可能性があります。冗長設計、保護回路などの安全設計をお願いします。

1.2-2 磨耗故障 (寿命)

主に耐久性、高温高湿の保証時間を超えた場合に、電気特性変化が大きくなり最終形態としては電解質の絶縁化 (劣化) が進行しオープンモードとなります。

静電容量やESR などの電気特性は、定格、電気的及び機械的性能の条件下でも規定の範囲内で変動することがあるため設計時には注意してください。

1.3 漏れ電流について

OS-CON の漏れ電流は、機械的ストレスなどにより増加することがあります。

この場合、電圧 (カテゴリ電圧以下、カテゴリ上限温度以下) を印加すると自己修復機能で漏れ電流は次第に小さくなります。

1.4 急速充放電の制限

急激な充放電により過大なラッシュ電流が流れると、ショートや漏れ電流の増加につながる場合があります。

高信頼性維持のため、OS-CON に流れるラッシュ電流が下記の場合には保護回路を推奨します。

- (1) 許容リプル電流の10 倍が10 A 未満の製品に、10 A 以上のラッシュ電流が流れる場合
- (2) 許容リプル電流の10 倍が10 A 以上の製品に、その値を超えるラッシュ電流が流れる場合

2. 実装に際して

2.1 はんだごてによるはんだ付け

- (1) ラジアルリードタイプのリード線ピッチ寸法とプリント基板穴ピッチ寸法が不整合のため、リード線を加工する場合は、はんだ付けする前に本体にストレスがかからないように加工してください。
- (2) はんだ付けをする場合、OS-CON 本体に過度なストレスがかからないように行ってください。
- (3) 一度はんだ付けしたOS-CON を、はんだごてで取り外す場合は、OS-CON の電極端子にストレスがかからないように、はんだが十分溶解してから行ってください。
- (4) はんだごて先がOS-CON の本体に触れないようにしてください。

2.2 フローはんだ付け

- (1) 面実装タイプのOS-CON には適用しないでください。
- (2) OS-CON の本体を溶解はんだの中に浸漬してはんだ付けをしないでください。
- (3) OS-CON がのる基板面の反対側のみにはんだ付けしてください。
- (4) 電極端子部以外にフラックスが付着しないようにしてください。
- (5) はんだ付け時に他の部品が倒れてOS-CON に接触しないようにしてください。

2.3 リフローはんだ付け

- (1) ラジアルリードタイプのOS-CON には適用しないでください。
- (2) VPS でのはんだ付け条件は別途ご相談ください。

2.4 はんだ付け後の取り扱い

OS-CON に過度なストレスを与えないよう下記の注意事項を守ってください。

- (1) OS-CON を傾けたり、倒したり、ひねったりしないでください。
- (2) OS-CON をつかんで基板を移動させないでください。
- (3) OS-CON に物をぶつけないでください。
- (4) 基板を重ねるとき、OS-CON に基板や他の部品が当たらないようにしてください。

2.5 基板洗浄について

パインアルファ-ST-100S、クリンスルー-750H、750L、710M、750K、テクノケア-FRW14 ~ 17 などの高級アルコール系洗浄液、AK-225AES などの代替フロンやIPA などの洗浄剤にて洗浄可能ですが、以下内容を確認してください。

- (1) 洗浄条件は浸漬、超音波などの方法で、洗浄時間の合計を2 分以内に行ってください。
- (2) 洗浄液温度は60 °C以下としてください。
- (3) 洗浄剤の汚染管理（電導度、pH、比重、水分量など）をしてください。
- (4) 洗浄後、洗浄液の雰囲気中又は密閉容器の中で保管しないでください。
- (5) 基板やOS-CON を乾燥させる場合は、カテゴリ上限温度以下の熱風で乾燥してください。
- (6) 洗浄剤によっては、洗浄後印刷面をこすると表示が消える場合がありますので注意してください。
- (7) 洗浄剤、洗浄方法などの詳細及び上記以外の洗浄液については別途ご相談ください。

2.6 固定剤・コーティング剤

- (1) OS-CON の外装材・封止材は、適切な材料を選定してください。
特に固定剤・コーティング剤中または希釈剤中にはアセトンを使用しないでください。
- (2) 固定剤・コーティング剤を使用する場合、基板とOS-CON の封止部にフラックス残渣や汚れが残らないようにしてください。
- (3) 固定剤・コーティング剤を使用する前に、洗浄剤などを乾燥させてください。
- (4) 固定剤・コーティング剤の熱硬化条件については、ご相談ください。

2.7 コンデンサの絶縁について

以下の理由により、ケースと陰極端子や陽極端子、回路パターンは完全に隔離してください。

- (1) ケース表面の樹脂は絶縁が保証されていません。
- (2) ケースと陰極端子間には不定の抵抗があり、絶縁されていません。

3. 保管について

OS-CON は使用直前に開封し使い切ることをおすすめしますが、開封後残りを保管される場合は、良好なはんだ付け性維持のために下表の期間内としてください。

		開封前	開封後
面実装形 ^{*1}		出荷後 24 ヶ月以内	開封後30 日以内 (キャリアテープ包装状態)
ラジアル	袋詰め品	出荷後 30 ヶ月以内	開封後7 日以内
リード形	テープング品	出荷後 24 ヶ月以内	

*1 : JEDEC J-STD-020 規定は適応外

* 知的財産権について

パナソニックグループは、お客様に安心してお使いいただける製品やサービスをご提供するとともに、知的財産権によるパナソニックグループ製品の保護についても、積極的に取り組んでおります。

代表的な OS-CON 関係特許は、以下のとおりです。

米国特許 第7158367号