

導電性高分子アルミ固体電解コンデンサ

ラジアルリード形
SEPC シリーズ



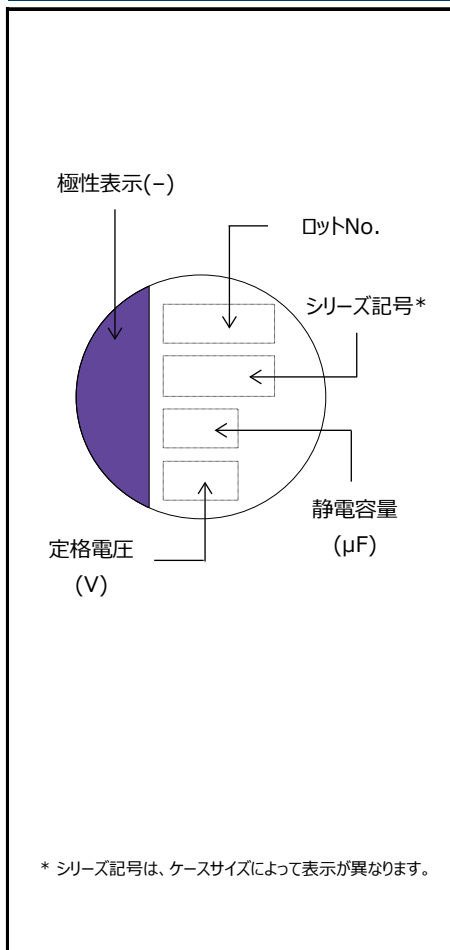
特長

- 超低ESR品 (5 mΩ max.)
- 大容量品 (2700 μF max.)
- RoHS指令、八口ゲンフリー対応済

仕様

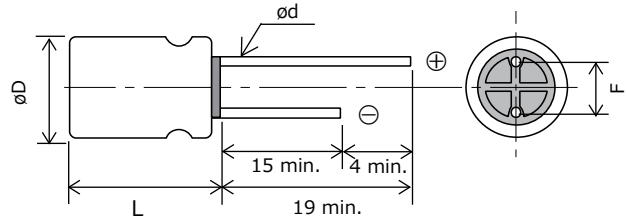
サイズコード	B9	C55	C6	C9	E7	E9	E12	E13	F13
カテゴリ温度範囲	-55 °C ~ +105 °C								
定格電圧範囲 (V)	2.5	6.3	2.5 ~ 16		6.3~16	2.5~16	16	2.5~6.3	2.5~16
静電容量範囲 (μF)	100~560	220	100~560	100~820	150~1000	180~1000	180~270	470~820	470~2700
静電容量許容差	±20 % (120 Hz / +20 °C)								
漏れ電流	特性一覧表を参照ください								
損失角の正接 (tan δ)	特性一覧表を参照ください								
耐久性	+105 °C 5000 時間、定格電圧印加後、下記項目を満足すること。								
	静電容量変化率	初期値の ±20 % 以内							
	損失角の正接 (tan δ)	初期規格値の 150 % 以下							
	漏れ電流	初期規格値以下							
高温高温 (定常)	+60 °C、90 % ~ 95 % RH、1000 時間、連続無負荷放置後、下記項目を満足すること。								
	静電容量変化率	初期値の ±20 % 以内							
	損失角の正接 (tan δ)	初期規格値の 150 % 以下							
	漏れ電流	電圧処理後初期規格値以下							

表示

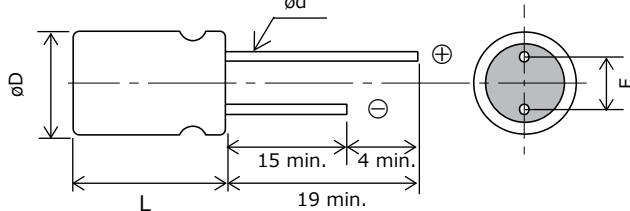


形状寸法

・E12、E13、F13 サイズ



・B9、C55、C6、C9、E7、E9 サイズ



B9、C55、C6、C9、E7、E9サイズは平ゴム使用です。

サイズコード	øD±0.5	L max.	F±0.5	ød±0.05
B9	5.0	9.0	2.0	0.6
C55	6.3	5.5	2.5	0.45
C6	6.3	6.0	2.5	0.5 ^{*1}
C9	6.3	9.0	2.5	0.6
E7	8.0	7.0	3.5	0.6 ^{*2}
E9	8.0	9.0	3.5	0.6
E12	8.0	12.0	3.5	0.6
E13	8.0	13.0	3.5	0.6
F13	10.0	13.0	5.0	0.6

*1: 16SEPC100Mは0.45±0.05

*2: 16SEPC150MD、10SEPC270M は 0.45±0.05

特性一覧表

定格電圧 (V)	静電容量 (±20%) (μF)	製品寸法 (mm)		サイズコード	特性				品番 カット仕様/テーピング仕様 品番リストはこちら
		φD	L		定格リップル電流*1 (mA rms)	ESR*2 (mΩ max.)	tan δ*3	LC*4 (μA)	
2.5	100	5.0	9.0	B9	4180	7	0.10	500	2SEPC100MZ
	330	5.0	9.0		4180	7	0.10	500	2SEPC330MZ
	390	6.3	6.0	C6	3900	10	0.12	500	2SEPC390M
	470	5.0	9.0	B9	4180	7	0.10	500	2SEPC470MZ
	560	5.0	9.0		4180	7	0.10	500	2SEPC560MZ
		6.3	6.0	C6	3900	10	0.12	500	2SEPC560M
		6.3	9.0	C9	5600	7	0.10	500	2SEPC560MW
		8.0	9.0	E9	4700	8	0.10	280	2SEPC560MX
	820	6.3	9.0	C9	5600	7	0.10	500	2SEPC820MW
		8.0	7.0	E7	5300	8	0.10	500	2SEPC820MD
		8.0	9.0	E9	6100	7	0.10	500	2SEPC820MX
			7200		5	0.10	500	2SEPC820MY	
		8.0	13.0	E13	6100	7	0.10	500	2R5SEPC820M
1000	8.0	9.0	E9	6100	7	0.10	500	2SEPC1000MX	
2700	10.0	13.0	F13	5560	10	0.10	1350	2SEPC2700M	
4.0	560	6.3	9.0	C9	5600	7	0.10	500	4SEPC560MW
		8.0	9.0	E9	6100	7	0.10	500	4SEPC560MX
		8.0	13.0	E13	6100	7	0.10	500	4SEPC560M
	680	8.0	13.0		6100	7	0.10	544	4SEPC680M
	820	10.0	13.0	F13	6640	7	0.10	656	4SEPC820M
6.3	220	6.3	5.5	C55	2980	18	0.12	280	6SEPC220M
	470	6.3	9.0	C9	5600	7	0.10	592	6SEPC470MW
		8.0	9.0	E9	5700	8	0.10	592	6SEPC470MX
		8.0	13.0	E13	5700	8	0.10	592	6SEPC470M
	560	6.3	9.0	C9	5600	7	0.10	705	6SEPC560MW
		8.0	9.0	E9	6100	7	0.10	705	6SEPC560MX
	680	10.0	13.0	F13	6640	7	0.10	857	6SEPC680M
	1000	8.0	7.0	E7	3530	18	0.10	1260	6SEPC1000MD
1500	10.0	13.0	F13	5560	10	0.10	1890	6SEPC1500M	
10	270	8.0	7.0	E7	3220	22	0.12	500	10SEPC270MD
16	100	6.3	6.0	C6	2490	24	0.10	320	16SEPC100M
		6.3	9.0	C9	4680	10	0.10	500	16SEPC100MW
	150	8.0	7.0	E7	3220	22	0.12	500	16SEPC150MD
	180	8.0	9.0	E9	5000	10	0.10	576	16SEPC180MX
		8.0	12.0	E12	4360	16	0.10	576	16SEPC180M
	220	8.0	7.0	E7	4150	13	0.10	500	16SEPC220MD
	270	8.0	9.0	E9	5000	10	0.10	864	16SEPC270MX
		8.0	12.0	E12	5000	11	0.10	864	16SEPC270M
	470	10.0	13.0	F13	6100	10	0.10	1504	16SEPC470M

*1: 定格リップル電流 (100 kHz / +105 °C)

*2: ESR (100 kHz ~ 300 kHz / +20 °C)

*3: tan δ (120 Hz / +20 °C)

*4: 2 分後

◆ フロー推奨条件、テーピング仕様については、各々のページをご参照ください。

定格リップル電流 周波数補正係数

周波数 (f)	120 Hz ≤ f < 1 kHz	1 kHz ≤ f < 10 kHz	10 kHz ≤ f < 100 kHz	100 kHz ≤ f < 500 kHz
補正係数	0.05	0.3	0.7	1

包装仕様

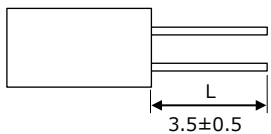
● 端子加工仕様

1-1. 対応一覧

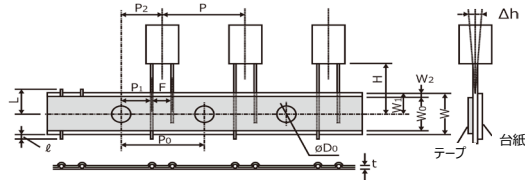
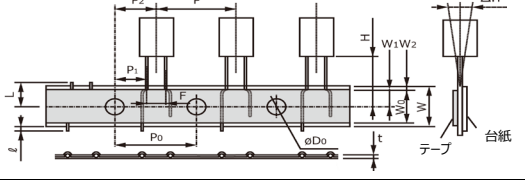
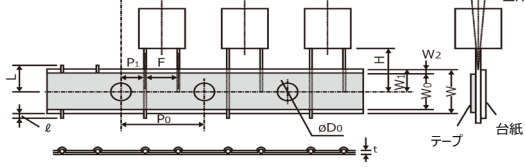
※ 下表は標準仕様です。記載以外の仕様については、別途お問い合わせください。

シリーズ	サイズコード	袋詰め品 (リード端子加工)		テーピング品
		加工無し	ストレートリードカット	
SEPC	B9、C55、C6、C9、E7、E9、E12	コード無し	+C3	+TSS (+S)
	E13	コード無し	+C3	+TS
	F13	コード無し	+C3	+T

1-2. リード端子加工仕様

加工名称	サイズコード	リード端子形状コード	形状・寸法
ストレート リードカット	B9 C55、C6、C9 E7、E9、E12、E13 F13	+C3	 単位：mm

1-3. 自動挿入用テーピング仕様

サイズコード	ケースサイズ	F寸法	テーピング形状コード	形状
B9	ø5	F=2.0 mm	+TSS (+S)	
C55、C6、C9	ø6.3	F=2.5 mm		
E7、E9、E12	ø8	F=3.5 mm		
E13	ø8	F=3.5 mm	+TS	
F13	ø10	F=5.0 mm	+T	

記号	F	P	P ₀	P ₁	P ₂	Δh	W	W ₀	W ₁	W ₂	H	øD ₀	
公差	+0.8 -0.2	±1.0	±0.2	±0.5	±1.0	±1.0	±0.5	min.	±0.5	max.	±0.75	±0.2	
+TSS(+S)	ø5	2.0	12.7	12.7	5.35	6.35	0	18.0	9.5	9.0	2.5	17.5	4.0
	ø6.3	2.5	12.7	12.7	5.10	6.35	0	18.0	9.5	9.0	2.5	17.5	4.0
	ø8	3.5	12.7	12.7	4.60	6.35	0	18.0	9.5	9.0	2.5	17.5	4.0
+TS	ø8	3.5	12.7	12.7	4.60	6.35	0	18.0	9.5	9.0	2.5	17.5	4.0
+T	ø10	5.0	12.7	12.7	3.85	6.35	0	18.0	9.5	9.0	2.5	18.5	4.0

記号	t	ℓ	L	
公差	±0.3	max.	max.	
+TSS(+S)	ø5	0.6	0	11.0
	ø6.3	0.6	0	11.0
	ø8	0.6	0	11.0
+TS	ø8	0.6	0	11.0
+T	ø10	0.6	0	11.0

単位：mm

● 最少包装数量／重量

サイズ コード	ケース サイズ	袋詰め品		テーピング品	
		数量 (個/袋)	重量代表値(g)	数量 (個/袋)	重量代表値(g)
B9	ø5	500	180	2000	1000
C55	ø6.3	500	150	1500	650
C6	ø6.3	500	160	1500	700
C9	ø6.3	500	240	1500	1000

サイズ コード	ケース サイズ	袋詰め品		テーピング品	
		数量 (個/袋)	重量代表値(g)	数量 (個/袋)	重量代表値(g)
E7	ø8	200	110	1000	820
E9	ø8	200	130	1000	900
E12	ø8	200	200	1000	980
E13	ø8	200	160	1000	1060
F13	ø10	200	280	500	940

ラジアルリード形 (カット仕様 / テーピング仕様 品番リスト)

シリーズ	加工無し品番	カット仕様品番	テーピング仕様品番
SEPC	10SEPC270MD	10SEPC270MD+C3	10SEPC270MD+S
	16SEPC100M	16SEPC100M+C3	16SEPC100M+TSS
	16SEPC100MW	16SEPC100MW+C3	16SEPC100MW+S
	16SEPC150MD	16SEPC150MD+C3	16SEPC150MD+S
	16SEPC180M	16SEPC180M+C3	16SEPC180M+TSS
	16SEPC180MX	16SEPC180MX+C3	16SEPC180MX+S
	16SEPC220MD	16SEPC220MD+C3	16SEPC220MD+S
	16SEPC270M	16SEPC270M+C3	16SEPC270M+TSS
	16SEPC270MX	16SEPC270MX+C3	16SEPC270MX+S
	16SEPC470M	16SEPC470M+C3	16SEPC470M+T
	2R5SEPC820M	2R5SEPC820M+C3	2R5SEPC820M+TS
	2SEPC1000MX	2SEPC1000MX+C3	2SEPC1000MX+S
	2SEPC100MZ	2SEPC100MZ+C3	2SEPC100MZ+TSS
	2SEPC2700M	2SEPC2700M+C3	2SEPC2700M+T
	2SEPC330MZ	2SEPC330MZ+C3	2SEPC330MZ+TSS
	2SEPC390M	2SEPC390M+C3	2SEPC390M+TSS
	2SEPC470MZ	2SEPC470MZ+C3	2SEPC470MZ+TSS
	2SEPC560M	2SEPC560M+C3	2SEPC560M+TSS
	2SEPC560MW	2SEPC560MW+C3	2SEPC560MW+TSS
	2SEPC560MX	2SEPC560MX+C3	2SEPC560MX+TSS
	2SEPC560MZ	2SEPC560MZ+C3	2SEPC560MZ+TSS
	2SEPC820MD	2SEPC820MD+C3	2SEPC820MD+TSS
	2SEPC820MW	2SEPC820MW+C3	2SEPC820MW+TSS
	2SEPC820MX	2SEPC820MX+C3	2SEPC820MX+TSS
	2SEPC820MY	2SEPC820MY+C3	2SEPC820MY+TSS
	4SEPC560M	4SEPC560M+C3	4SEPC560M+TS
	4SEPC560MW	4SEPC560MW+C3	4SEPC560MW+TSS
	4SEPC560MX	4SEPC560MX+C3	4SEPC560MX+TSS
	4SEPC680M	4SEPC680M+C3	4SEPC680M+TS
	4SEPC820M	4SEPC820M+C3	4SEPC820M+T
	6SEPC1000MD	6SEPC1000MD+C3	6SEPC1000MD+S
	6SEPC1500M	6SEPC1500M+C3	6SEPC1500M+T
	6SEPC220M	6SEPC220M+C3	6SEPC220M+TSS
	6SEPC470M	6SEPC470M+C3	6SEPC470M+TS
	6SEPC470MW	6SEPC470MW+C3	6SEPC470MW+TSS
	6SEPC470MX	6SEPC470MX+C3	6SEPC470MX+TSS
	6SEPC560MW	6SEPC560MW+C3	6SEPC560MW+TSS
	6SEPC560MX	6SEPC560MX+C3	6SEPC560MX+TSS
	6SEPC680M	6SEPC680M+C3	6SEPC680M+T

安全・法律に関する遵守事項

製品仕様・製品用途

- 本製品および製品仕様は改良のために予告無く変更する場合がありますのでご了承ください。したがって、最終的な設計、ご購入、ご使用に際しましては用途の如何にかかわらず、事前に、仕様を詳細に説明している最新の納入仕様書を請求され、ご確認ください。また、当社納入仕様書の記載内容を逸脱して本製品をご使用にならないでください。
- 本製品は、本カタログもしくは納入仕様書に個別に記載されている場合を除き、一般電子機器 (AV機器、家電製品、業務用機器、事務機器、情報、通信機器など) に標準的な用途で使用されることを意図しています。本製品を、特別な品質・信頼性が要求され、その故障や誤動作が直接人命を脅かしたり、人体に危害を及ぼす恐れのある用途 (例：宇宙・航空機器、運輸・交通機器、燃焼機器、医療機器、防災・防犯機器、安全装置など) にお使いになる場合は、別途、用途に合った納入仕様書を、当社と取り交わしてください。

安全設計・製品評価

- 当社製品の不具合によって、人命の危機、その他の重大な損害が発生しないよう、お客様側のシステム設計において保護回路や冗長回路等により安全性を確保してください。
- 本カタログは部品単体での品質・性能を示すものです。使用環境、使用条件によって耐久性が異なりますので、ご使用に際しては必ず貴社製品に実装された状態および実際の使用環境でご評価、ご確認ください。当製品の安全性について疑義が生じたときは、速やかに当社へご通知いただくと共に、貴社にて必ず、上記保護回路や冗長回路等を含む技術検討を行ってください。

法律・規制・知的財産

- 本製品は、国連番号、国連分類などで定められた輸送上の危険物ではありません。また、このカタログに記載されている製品・製品仕様・技術情報を輸出する場合は、輸出国における法令、特に安全保障輸出管理に関する法令を遵守してください。
- 本製品は、RoHS (電気電子機器に含まれる特定有害物質の使用制限に関する) 指令 (2011 / 65 / EU 及び (EU) 2015 / 863) に対応しております。製品により、RoHS指令/REACH規則対応時期は異なります。また、在庫品をご使用の場合で、RoHS指令/REACH規則対応可否が不明の場合は、お問合せフォームより「営業のお問合せ」を選択してご連絡ください。
- 使用する部材の製造工程並びに本製品の製造工程において、モントリオール議定書に規程されているオゾン層破壊物質や、PBBs (Poly-Brominated Biphenyls) / PBDEs (Poly-Brominated Diphenyl Ethers) のような特定臭素系難燃剤は意図的には使用しておりません。また、本製品の使用材料は、“化学物質の審査及び構造等の規制に関する法律”に基づき、すべて既存の化学物質として記載されている材料です。
- 本製品の廃棄に関しては、本製品が貴社製品に組み込まれて使用されるそれぞれの国、地域での廃棄方法を確認してください。
- このカタログに記載されている技術情報は、製品の代表的動作・応用回路例などを示したものであり、当社もしくは第三者の知的財産権を侵害していないことの保証または実施権の許諾を意味するものではありません。
- 当社が所有する技術的なノウハウに関係する設計・材料・工法等の変更は、お客様への事前告知なしに実施する場合があります。

本カタログの記載内容を逸脱または遵守せず、当社製品を使用された場合、弊社は一切責任を負いません。ご了承ください。

ご使用にあたっての遵守事項

(導電性高分子アルミ固体電解コンデンサ / OS-CON)

使用環境・洗浄条件

- 本製品は、電子機器に汎用標準的な用途で使用されることを意図しており、下記の特殊環境での使用を考慮した設計は行っていません。従いまして下記の特殊環境での使用および条件では、本製品の性能に影響を受ける恐れがあり、ご使用に際しましては貴社にて十分に性能・信頼性などをご確認の上ご使用ください。

- (1) 水、油、薬液、有機溶剤などの液体中でのご使用
- (2) 直射日光、屋外暴露、塵埃中でのご使用
- (3) 水分（抵抗体の結露、水漏れなど）、潮風、Cl₂、H₂S、NH₃、SO₂、NO_xなどの腐食性ガスの多い場所でのご使用
- (4) 静電気や電磁波の強い環境でのご使用
- (5) 発熱部品に近接して取り付けの場合および当製品に近接してビニール配線などの可燃物を配置する場合
- (6) 本製品を樹脂などで封止してご使用の場合
- (7) はんだ付け後のフラックス洗浄で、溶剤、水および水溶性洗浄剤をご使用の場合（特に水溶性フラックスにはご注意願います。）
- (8) 酸やアルカリの雰囲気がある環境でのご使用
- (9) 過度の振動や衝撃がある環境でのご使用
- (10) 低気圧、減圧下の環境でのご使用

- パインアルファ-ST-100S、クリンルー-750H、750L、710M、750K、テクノケア-FRW14 ~ 17 などの高級アルコール系洗浄液、AK-225AES などの代替フロンやIPA などの洗浄剤にて洗浄可能ですが、以下内容を確認してください。

- (1) 洗浄条件は浸漬、超音波などの方法で、洗浄時間の合計を2 分以内にしてください。
- (2) 洗浄液温度は60 °C 以下としてください。
- (3) 洗浄剤の汚染管理（電導度、pH、比重、水分量など）をしてください。
- (4) 洗浄後、洗浄液の雰囲気中又は密閉容器の中で保管しないでください。
- (5) 基板や本製品を乾燥させる場合は、カテゴリ上限温度以下の熱風で乾燥してください。
- (6) 洗浄剤によっては、洗浄後印刷面をこすると表示が消える場合がありますので注意してください。
- (7) 洗浄剤、洗浄方法などの詳細及び上記以外の洗浄液については別途ご相談ください。

- 固定材・コーティング剤

- (1) 本製品の外装材・封止材は、適切な材料を選定してください。特に固定剤・コーティング剤中または希釈剤中にはアセトンを使用しないでください。
- (2) 固定剤・コーティング剤を使用する場合、基板と本製品の封止部間にフラックス残渣や汚れが残らないようにしてください。
- (3) 固定剤・コーティング剤を使用する前に、洗浄剤などを乾燥させてください。
- (4) 固定剤・コーティング剤の熱硬化条件については、ご相談ください。

- 衝撃電圧回路や短時間で高電圧が印加される過渡現象、またパルス高電圧が印加される場合などについては、必ず定格電圧以下でご使用ください。

異常対応・取扱条件

- 故障モードは、はんだ付けや使用温度環境による熱的ストレスや、電氣的ストレス、機械的ストレスなどを主因とするショートモードが主体です。ショートの発生については、以下の対応を充分に行い安全性を確保してください。

- (1) 有臭ガスが発生した場合、セットのメイン電源を切るなどして使用を中止してください。この場合、顔や手を近づけないでください。
- (2) 条件によって異なりますが、有臭ガスが発生するまでに数秒～数分の時間がかかります。保護回路を使用する場合、この間で動作するように設計してください。
- (3) 有臭ガスが目に入ったり、吸い込んだ場合には、直ちに水で目を洗ったり、うがいをしてください。
- (4) 電解質はなめしないでください。電解質が皮膚についたときは、石鹼で洗い流してください。
- (5) ショート後の電流値が極端に大きい場合、ショート部がスパークし最悪引火する可能性があります。冗長設計、保護回路などの安全設計をしてください。

信頼性・製品寿命

故障率は、(故障率水準) JIS C 5003 に準拠した0.5 %*/1000 h (信頼水準60 %) に基づいており、故障発生の可能性は皆無ではありません。故障モードは、耐久性、高温高湿の保証時間を超えた場合に、電気特性変化が大きくなり最終形態としては電解質の絶縁化(劣化)が進行しオープンモードとなる摩耗故障と、熱的、電氣的、機械的ストレス等を主因としてショートモードとなる偶発故障があります。

回路設計・基板設計

- 本製品は、漏れ電流の増加などの理由から、高インピーダンス回路、カップリング回路、時定数回路、漏れ電流が大きく影響する回路では使用しないでください。
- 静電容量やESRなどの電気特性は、電氣的及び機械的の性能の条件下でも規定の範囲内で変動することがあるため設計時には注意してください。
- 漏れ電流は、機械的、熱的ストレス(はんだ付け、高温無負荷試験など)により増加することがありますが、電圧(カテゴリ電圧及び上限温度以下)を印加すると自己修復機能で漏れ電流は次第に小さくなります。
- 急激な充放電による過大なラッシュ電流が流れると、ショートや漏れ電流の増大につながる場合がありますので、本製品に流れるラッシュ電流値が下記の場合には保護回路を適用してください。
 - (1) 許容リップル電流の10倍が10A未満の製品に、10A以上のラッシュ電流が流れる場合
 - (2) 許容リップル電流の10倍が10A以上の製品に、その値を超えるラッシュ電流が流れる場合
- ケース表面の樹脂は絶縁が保証されておりません。また、ケースと陰極端子間には不定の抵抗があり、絶縁されておりませんので、ケースと陰極端子や陽極端子、回路パターンは完全に隔離してください。

実装条件・保管条件

- はんだごてによるはんだ付け
 - (1) ラジアルリードタイプのリード線ピッチ寸法とプリント基板穴ピッチ寸法が不整合のため、リード線を加工する場合は、はんだ付けする前に本体にストレスがかからないように加工してください。
 - (2) はんだ付けをする場合、本製品の本体に過度なストレスがかからないように行ってください。
 - (3) 一度はんだ付けした本製品を、はんだごてで取り外す場合は、本製品の電極端子にストレスがかからないように、はんだが十分溶解してから行ってください。
 - (4) はんだごて先が本製品の本体に触れないようにしてください。
- フローはんだ付け
 - (1) 面実装タイプの本製品には適用しないでください。
 - (2) 本製品の本体を溶解はんだの中に浸漬してはんだ付けをしないでください。
 - (3) 本製品がのる基板面の反対側のみにはんだ付けしてください。
 - (4) 電極端子部以外にフラックスが付着しないようにしてください。
 - (5) はんだ付け時に他の部品が倒れて本製品に接触しないようにしてください。
- リフローはんだ付け
 - (1) ラジアルリードタイプの本製品には適用しないでください。
 - (2) VPS でのはんだ付け条件は別途ご相談ください。
- はんだ付け後の取り扱い

本製品に過度なストレスを与えないよう下記の注意事項を守ってください。

 - (1) 本製品を傾けたり、倒したり、ひねったりしないでください。
 - (2) 本製品をつかんで基板を移動させないでください。
 - (3) 本製品に物をぶつけないでください。
 - (4) 基板を重ねるとき、本製品に基板や他の部品が当たらないようにしてください。
- 本製品は使用直前に開封し使い切ることをおすすめしますが、開封後残りを保管される場合は、良好なはんだ付け性維持のために下記*の期間内としてください。

* 面実装形はJEDEC J-STD-020規定適応外

- (1) 面実装形 : 出荷後24ヶ月以内(開封前)、開封後30日以内(キャリアテープ包装状態)
- (2) ラジアルリード形(袋詰め品) : 出荷後30ヶ月以内(開封前)、開封後7日以内
- (3) ラジアルリード形(テーピング品) : 出荷後24ヶ月以内(開封前)、開封後7日以内

参考情報

知的財産

パナソニックグループは、お客様に安心してお使いいただける製品やサービスをご提供するとともに、知的財産権によるパナソニックグループ製品の保護についても、積極的に取り組んでおります。
代表的な本製品関係特許は、以下のとおりです。

* 対象なし