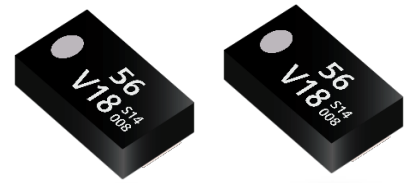


導電性高分子タンタル固体電解コンデンサ

表面実装形

TQT シリーズ



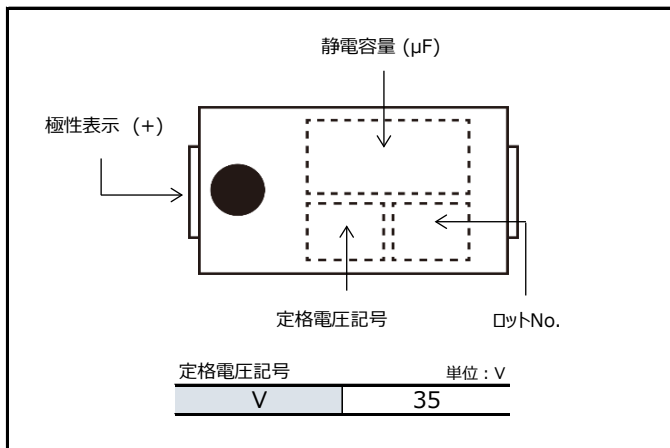
特長

- 高耐圧品 (35 V max.)
- 大容量品
- RoHS指令、ハロゲンフリー対応済

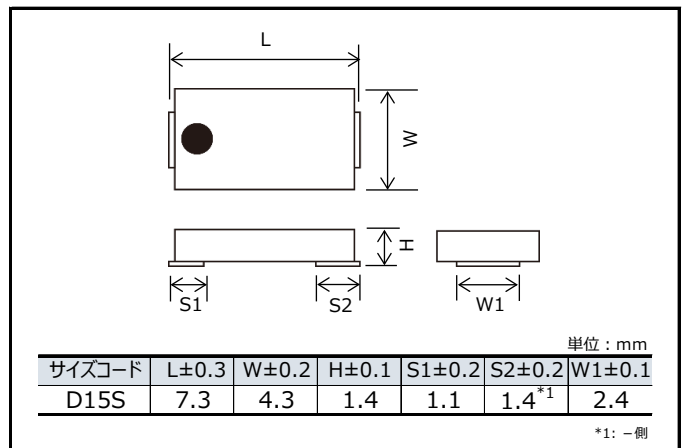
仕様

サイズコード	D15S	
カテゴリ温度範囲	-55 °C ~ +105 °C	
定格電圧範囲	35 V	
カテゴリ電圧範囲	35 V	
静電容量範囲	56 µF	
静電容量許容差	±20 % (120 Hz / +20 °C)	
漏れ電流	特性一覧表を参照ください	
損失角の正接 (tan δ)	特性一覧表を参照ください	
サージ電圧 (V)	定格電圧の1.15 倍	
耐久性	+105 °C 2000 時間、定格電圧印加後、下記項目を満足すること。	
	静電容量変化率	初期値の ±20 % 以内
	損失角の正接 (tan δ)	初期規格値の 150 % 以下
	漏れ電流	初期規格値以下
高温高湿 (定常)	+60 °C、90 % ~ 95 % RH、500 時間、連続無負荷放置後、下記項目を満足すること。	
	静電容量変化率	初期値の+40 %、-20 % 以内
	損失角の正接 (tan δ)	初期規格値の 150 % 以下
	漏れ電流	初期規格値の 300 % 以下

表示



形状寸法



特性一覧表

定格電圧 (V)	定格温度 (°C)	カテゴリ電圧 (V)	カテゴリ温度 (°C)	静電容量 (µF)	製品寸法 (mm)			サイズコード	特性				標準		フロアライフレベル	
					L	W	H		定格リップル電流* ¹ (mA rms)	ESR* ² (mΩ max.)	tan δ* ³	LC* ⁴ (µA)	品番	最少梱包数量 (pcs)	≤260°C リフロー時	≤250°C リフロー時
35	105	35	105	56	7.3	4.3	1.4	D15S	1200	100	0.10	196	35TQT56M	4000	3	3

*1: 定格リップル電流 (100 kHz / +105 °C)

*2: ESR (100 kHz / +20 °C)

*3: tan δ (120 Hz / +20 °C)

*4: 5 分後

◆ リフロー推奨条件、テーピング仕様、フロアライフレベルについては、各々のページをご参照ください。

安全・法律に関する遵守事項

製品仕様・製品用途

- 本製品および製品仕様は改良のために予告無く変更する場合がありますのでご了承ください。したがって、最終的な設計、ご購入、ご使用に際しましては用途の如何にかかわらず、事前に、仕様を詳細に説明している最新の納入仕様書を請求され、ご確認ください。また、当社納入仕様書の記載内容を逸脱して本製品をご使用にならないでください。
- 本製品は、本カタログもしくは納入仕様書に個別に記載されている場合を除き、一般電子機器（AV機器、家電製品、業務用機器、事務機器、情報、通信機器など）に標準的な用途で使用されることを意図しています。本製品を、特別な品質・信頼性が要求され、その故障や誤動作が直接人命を脅かしたり、人体に危害を及ぼす恐れのある用途（例：宇宙・航空機器、運輸・交通機器、燃焼機器、医療機器、防災・防犯機器、安全装置など）にお使いになる場合は、別途、用途に合った納入仕様書を、当社と取り交わしてください。

安全設計・製品評価

- 当社製品の不具合によって、人命の危機、その他の重大な損害が発生しないよう、お客様側のシステム設計において保護回路や冗長回路等により安全性を確保してください。
- 本カタログは部品単体での品質・性能を示すものです。使用環境、使用条件によって耐久性が異なりますので、ご使用に際しては必ず貴社製品に実装された状態および実際の使用環境でご評価、ご確認ください。当製品の安全性について疑義が生じたときは、速やかに当社へご通知いただくと共に、貴社にて必ず、上記保護回路や冗長回路等を含む技術検討を行ってください。

法律・規制・知的財産

- 本製品は、国連番号、国連分類などで定められた輸送上の危険物ではありません。また、このカタログに記載されている製品・製品仕様・技術情報を輸出する場合は、輸出国における法令、特に安全保障輸出管理に関する法令を遵守してください。
- 本製品は、RoHS（電気電子機器に含まれる特定有害物質の使用制限に関する）指令（2011 / 65 / EU 及び（EU）2015 / 863）に対応しております。製品により、RoHS指令/REACH規則対応時期は異なります。また、在庫品をご使用の場合で、RoHS指令/REACH規則対応可否が不明の場合は、お問合せフォームより「営業のお問合せ」を選択してご連絡ください。
- 使用する部材の製造工程並びに本製品の製造工程において、モントリオール議定書に規程されているオゾン層破壊物質や、PBBs (Poly-Brominated Biphenyls) / PBDEs (Poly-Brominated Diphenyl Ethers) のような特定臭素系難燃剤は意図的には使用しておりません。また、本製品の使用材料は、“化学物質の審査及び構造等の規制に関する法律”に基づき、すべて既存の化学物質として記載されている材料です。
- 本製品の廃棄に関しては、本製品が貴社製品に組み込まれて使用されるそれぞれの国、地域での廃棄方法を確認してください。
- このカタログに記載されている技術情報は、製品の代表的動作・応用回路例などを示したものであり、当社もしくは第三者の知的財産権を侵害していないことの保証または実施権の許諾を意味するものではありません。
- 当社が所有する技術的なノウハウに関係する設計・材料・工法等の変更は、お客様への事前告知なしに実施する場合があります。

本カタログの記載内容を逸脱または遵守せず、当社製品を使用された場合、弊社は一切責任を負いません。ご了承ください。

ご使用にあたっての遵守事項

(導電性高分子タンタル固体電解コンデンサ / POSCAP)

使用環境・洗浄条件

- 本製品は、電子機器に汎用標準的な用途で使用されることを意図しており、下記の特殊環境での使用を考慮した設計は行っていません。従いまして下記の特環境でのご使用および条件では、本製品の性能に影響を受ける恐れがあり、ご使用に際しましては貴社にて十分に性能・信頼性などをご確認の上ご使用ください。
 - (1) 水、油、薬液、有機溶剤などの液体中でのご使用
 - (2) 直射日光、屋外暴露、塵埃中でのご使用
 - (3) 水分（抵抗体の結露、水漏れなど）、潮風、Cl₂、H₂S、NH₃、SO₂、NO_x などの腐食性ガスの多い場所でのご使用
 - (4) 静電気や電磁波の強い環境でのご使用
 - (5) 発熱部品に近接して取り付けの場合および当製品に近接してビニール配線などの可燃物を配置する場合
 - (6) 本製品を樹脂などで封止してご使用の場合
 - (7) はんだ付け後のフラックス洗浄で、溶剤、水および水溶性洗浄剤をご使用の場合（特に水溶性フラックスにはご注意願います。）
 - (8) 酸やアルカリの雰囲気がある環境でのご使用
 - (9) 過度の振動や衝撃がある環境でのご使用
 - (10) 低気圧、減圧下の環境でのご使用
- 衝撃電圧回路や短時間で高電圧が印加される過渡現象、またパルス高電圧が印加される場合などについては、必ず定格電圧以下でご使用ください。

異常対応・取扱条件

- 故障モードは、はんだ付けや使用温度環境による熱的ストレスや、電氣的ストレス、機械的ストレスなどを主因とするショートモードが主体です。ショートの発生については、以下の対応を充分に行い安全性を確保してください。
 - (1) 本製品から発煙した場合、セットのメイン電源を切るなどして使用を中止してください。この場合、顔や手を近づけないでください。
 - (2) 条件によって異なりますが、発煙するまでに数秒～数分の時間がかかります。保護回路を使用する場合、この間で動作するように設計してください。
 - (3) 煙が目に入ったり、吸い込んだ場合には、直ちに水で目を洗ったり、うがいをしてください。
 - (4) ショート後の電流値が極端に大きい場合、ショート部がスパークし最悪引火する可能性があります。冗長設計、保護回路などの安全設計をしてください。

信頼性・製品寿命

故障率は、(故障率水準) JIS C 5003 に準拠した0.5 %*/1000 h (信頼水準60 %) に基づいており、故障発生の可能性は皆無ではありません。故障モードは、耐久性、高温高湿の保証時間を超えた場合に、電気特性変化が大きくなり最終形態としては電解質の絶縁化（劣化）が進行しオープンモードとなる摩耗故障と、熱的、電氣的、機械的ストレス等を主因としてショートモードとなる偶発故障があります。

* B2 サイズ以下の小形品は1.0 %

回路設計・基板設計

- 本製品は、高インピーダンス電圧保持回路、カップリング回路、時定数回路、漏れ電流が大きく影響する回路では使用しないでください。
- 使用環境および取り付け環境は仕様書で規定された定格の範囲内となります。使用温度は、規定のカテゴリ温度範囲内としてください。また、許容リップル電流を超える電流を流さないでください。コンデンサ頭頂部の表面温度が定格温度を超えないようリップル電流に軽減してください。(TQC シリーズについては別途お問い合わせください。)
- 特性一覧表の静電容量やESRなどの電気特性の規格値は工場出荷時の値です。電氣的及び機械的性能の条件下で規格値を超えて変化することがあるため設計時には注意してください。また、温度および周波数の変動によって電氣的な特性が変化します。この変化分をご確認の上、回路設計してください。
- 漏れ電流は、はんだ付け条件が規定の範囲内にあっても大きくなる場合があります。また、電圧印加のない高温無負荷、耐湿無負荷、温度サイクル試験等によっても漏れ電流が大きくなる場合があります。このような場合、本製品の最高使用温度以下で電圧を印加すると漏れ電流は次第に小さくなります。
- 急激な充放電による過大なラッシュ電流が流れると、ショートや漏れ電流の増大につながる場合がありますので、ラッシュ電流値が20 A* を超える場合には保護回路を適用してください。尚、漏れ電流測定時は必ず約1 kΩの保護抵抗を挿入し充放電してください。

実装条件・保管条件

- はんだ付け条件は規定の範囲内としてください。規定以外の厳しいはんだ付け条件では、電気特性や寿命特性の劣化の原因となります。
- 本製品の保管には、はんだ付け性の劣化や外装樹脂の吸湿によるはんだ付け時のトラブルを招かないための環境が必要です。納入時のリール、防湿袋に密封したまま、常温常湿（一般的に15～35℃、45～75%RH）、直射日光の当たらない場所で行ってください。また、保管期間は工場出荷後18ヶ月以内です。
- 使用時は実装直前に開封し、開封した製品は使い切るようにしてください。開封後の保管期間は下記* です。
 - * 本製品はJEDEC J-STD-020, J-STD-033 の全てに準拠した商品ではありません。
 - (1) レベル2a : 4週間、≤ 30℃ / 60%RH
 - (2) レベル3 : 168時間、≤ 30℃ / 60%RH
 - (3) レベル5 : 48時間、≤ 30℃ / 60%RH

参考情報

知的財産

パナソニックグループは、お客様に安心してお使いいただける製品やサービスをご提供するとともに、知的財産権によるパナソニックグループ製品の保護についても、積極的に取り組んでおります。
代表的な本製品関係特許は、以下のとおりです。

[米国特許]

第6508800号、第6891717号、第7158368号、第7326260号、第8081421号、第8149569号、
第8456804号、第8559167号