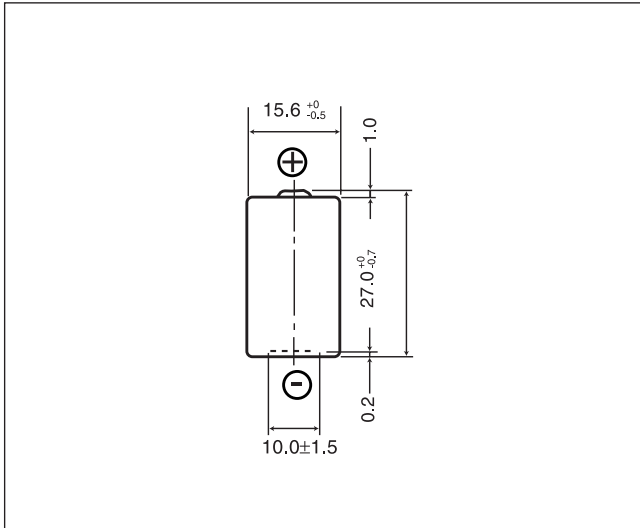


## CR2

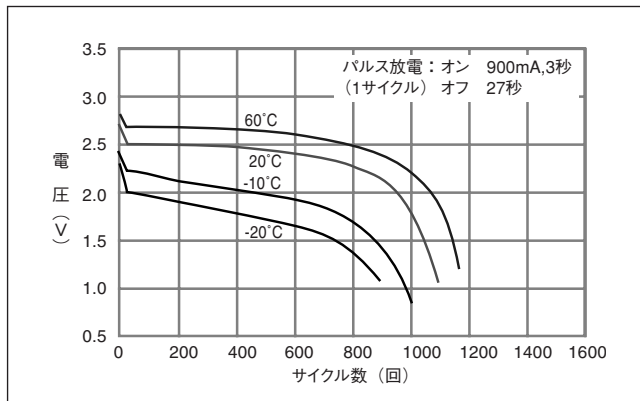
### ■外形寸法図 (mm)



### ■定格

公称電圧 (V)	3
公称容量 (mAh)	850
連続標準負荷 (mA)	20
使用温度範囲 (°C)	-40~+70*

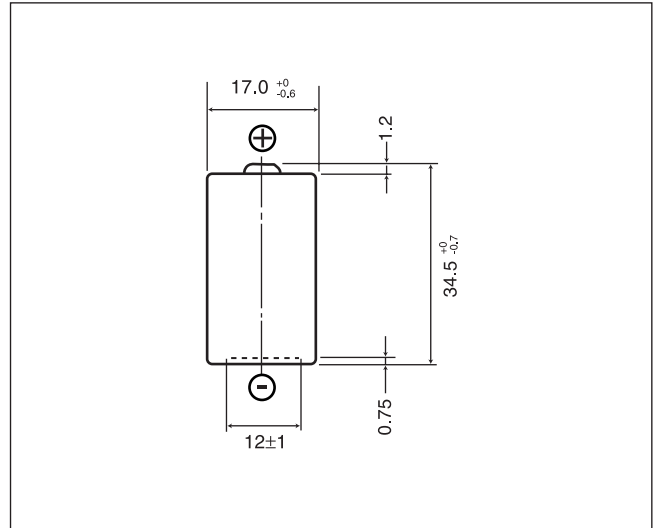
### ■放電温度特性



※-20°C~+60°Cを越える範囲での使用についてはご相談ください。

## CR123A

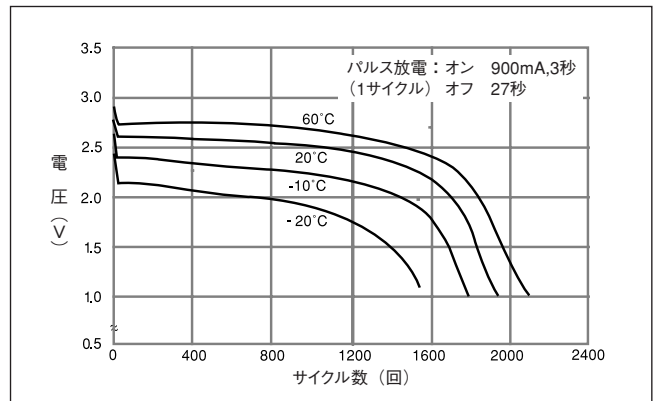
### ■外形寸法図 (mm)



### ■定格

公称電圧 (V)	3
公称容量 (mAh)	1,400
連続標準負荷 (mA)	20
使用温度範囲 (°C)	-40~+70*

### ■放電温度特性



※-20°C~+60°Cを越える範囲での使用についてはご相談ください。