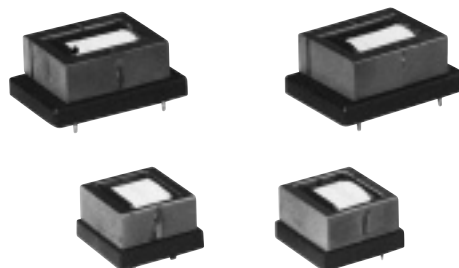


## スイッチングトランス

Japan  
Singapore  
Indonesia  
China

Type: **伏形タイプ**



高さを押さえたフラットタイプのスイッチングトランス

適合規格 : 電気用品, UL, CSA, 欧州クラスII, 等

工業所有権 : 実用新案3件 (出願中)

### ■ 特長

- 偏平形構造
- 巻線幅が広く, 巻線間の絶縁が容易
- UL1411構造認定取得品も可

### ■ 主な用途

- ACアダプタ
- プリンタ, FAX
- 液晶ディスプレイ

### ■ 品番構成



### ■ 特性一覧表

- 適合可能安全規格と最大出力容量例

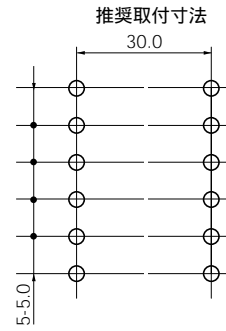
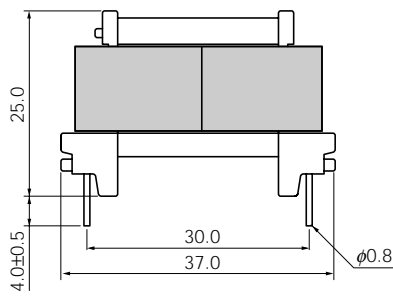
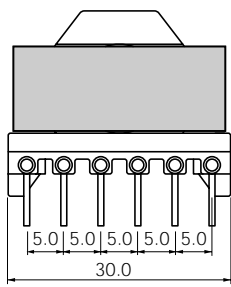
特性項目 サイズ	適合可能安全規格			最大出力容量例 (W)			
	電気用品 UL, CSA	欧州クラス II		フライバック形 (FB)		フィードフォワード形 (FF)	
		IEC65	IEC950	20 kHz	100 kHz	20 kHz	100 kHz
FE28F-12	○	○	○	30	80	40	100
FE28F-12A	○	○	○	30	80	40	100
FE35F-16	○	○	—	40	100	48	120
FE42F-16	○	○	○	90	215	108	258
FE49F-20	○	○	○	150	260	180	320

備考: 上表は目安であり, 使用周囲温度, 出力回路数, スwitching周波数, 入力電圧範囲, 出力範囲等により変動します

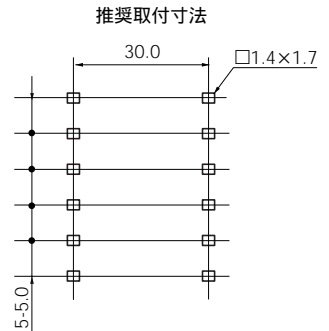
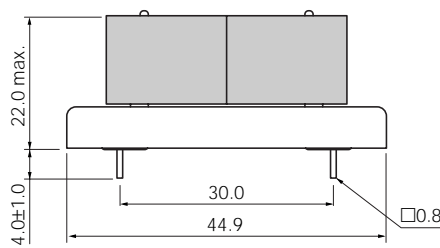
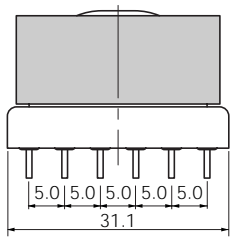
設計・仕様について予告なく変更する場合があります。ご購入及びご使用前に当社の技術仕様書などをお求め願ひ、それらに基づいて購入及び使用していただきますようお願いいたします。なお、本製品の安全性について疑義が生じたときは、速やかに当社へご通知をいただき、必ず技術検討をしてください。

## ■ 形状寸法(mm)

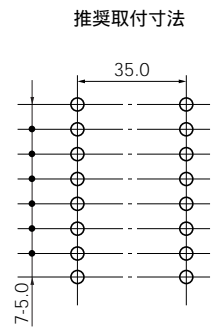
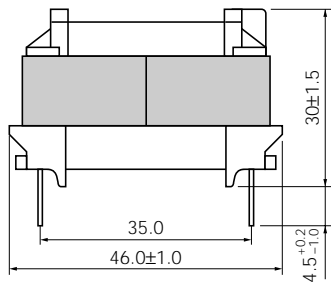
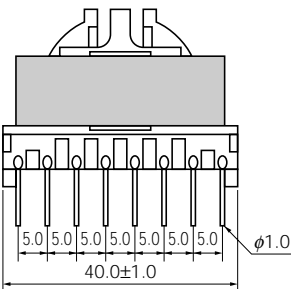
FE28F-12



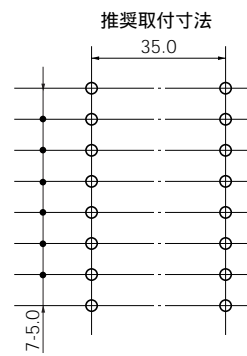
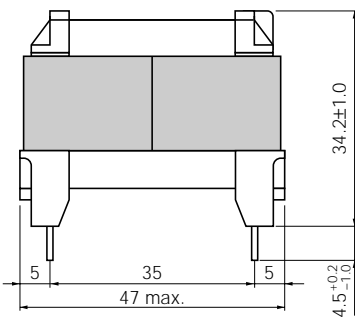
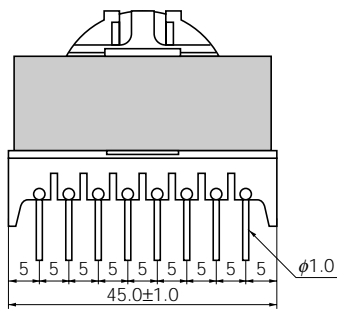
FE28F-12A



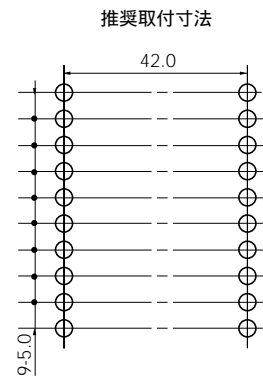
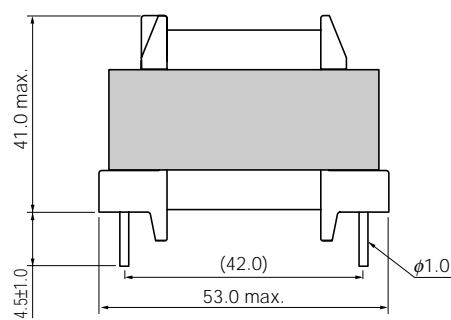
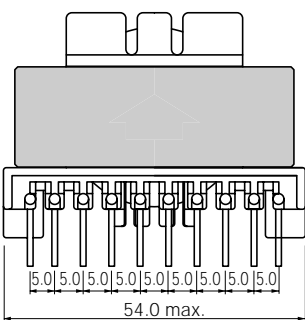
FE35F-16



FE42F-16



FE49F-20



設計・仕様について予告なく変更する場合があります。ご購入及びご使用前に当社の技術仕様書などをお求め願ひ、それらに基づいて購入及び使用していただきますようお願いいたします。なお、本製品の安全性について疑義が生じたときは、速やかに当社へご通知をいただき、必ず技術検討をしてください。