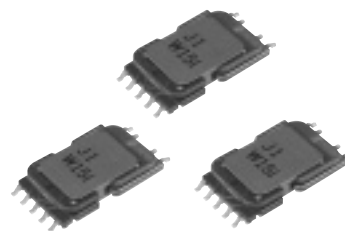


冷陰極蛍光灯インバータ用
バラストコンデンサレス シリーズJapan
Singapore
ChinaSeries: **FJ16E, FJ16F, FJ16G**

■ 特 長

- 低背構造 15×31×H4.9 mm (FJ16E)
- 面実装対応
- 鉛フリー半田対応 (リフロー ピーク温度260)
- バラストコンデンサの削減可能

■ 主な用途

- 液晶モニタ
- 液晶テレビ
- 車載用カーナビ, モニタ

■ 品番構成

1	2	3	4	5	6	7	8	9	10	11	12
E	T	J	V	1	6	Z	E				B
品目記号				形状		構造		企画番号			包装区分

■ 包装方法

包装形態	トレイ包装
外装標準数量	200個 (50個/1トレイ×4段)

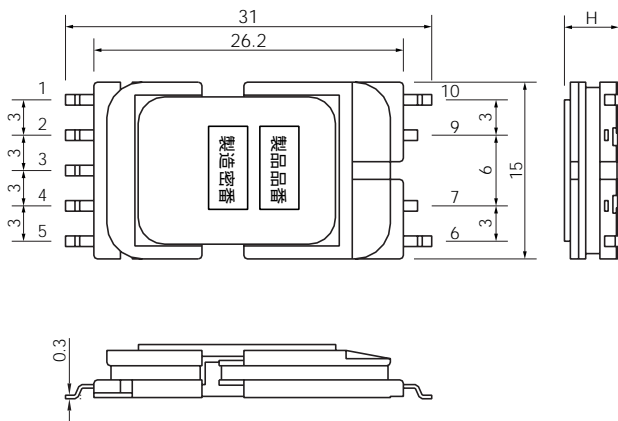
■ 使用用途例

タイプ	入力電圧 * (V)	最大電力 * (W)	効率 * (%)	開放電圧 (Vrms)
FJ16E	6 ~ 15	4.0	75 ~ 85	1500
FJ16F		5.0		
FJ16G		6.0		

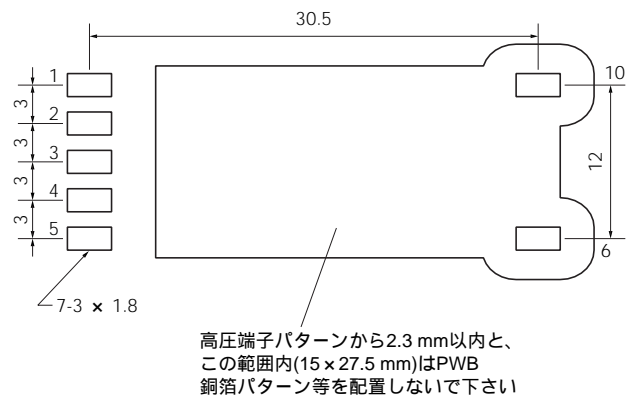
*ご使用条件により変化します。

設計・仕様について予告なく変更する場合があります。ご購入及びご使用前に当社の技術仕様書などをお求め願ひ、それらに基づいて購入及び使用していただきますようお願いいたします。
なお、本製品の安全性について疑義が生じたときは、速やかに当社へご通知をいただき、必ず技術検討をしてください。

■ 形状寸法 (mm)



● 推奨取付け寸法図



タイプ	H寸法
FJ16E	4.9 max.
FJ16F	5.9 max.
FJ16G	7.0 max.

■ 参考回路例

