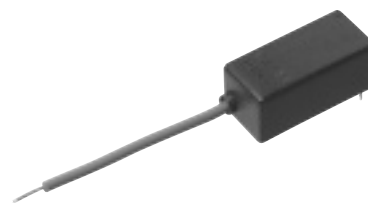


高圧モジュール

China

Type: SHV



■ 特 長

- 高圧部を密着性の良い難燃性エポキシ樹脂で真空注型して、絶縁線でDC高圧を取り出す高安全設計
- DC 1.5 V ~ 12 V及び、AC100 Vまでの広範囲な電源で駆動可能

■ 主な用途

- マイナスイオン応用機器の高圧発生モジュール
- 空気清浄機、健康機器等全般の高圧発生モジュール

■ 品番構成

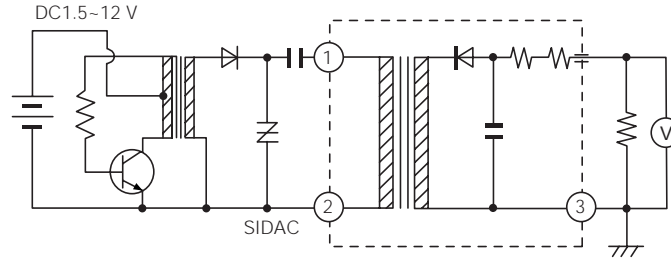
1	2	3	4	5	6	7	8	9	10
E	U	L	S	H	V	0	0	1	A
品目記号			タイプ			企画順			

■ 特性例

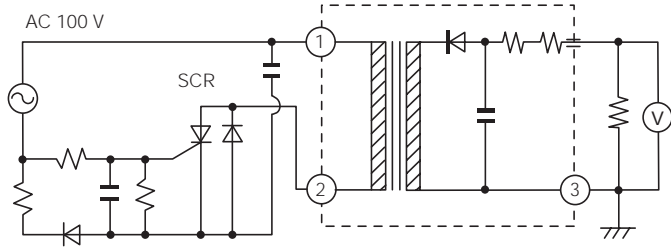
項 目	特 性 (参考)
入 力 電 圧	DC1.5 V ~ 12 V及び、AC100 V
高 圧 出 力	±6 kV DC
出 力 電 流	0 ~ 10 μA

■ 動作回路例

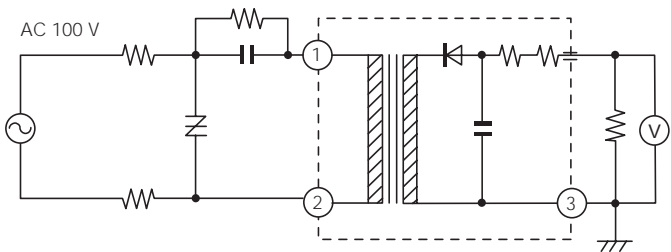
① DC駆動回路



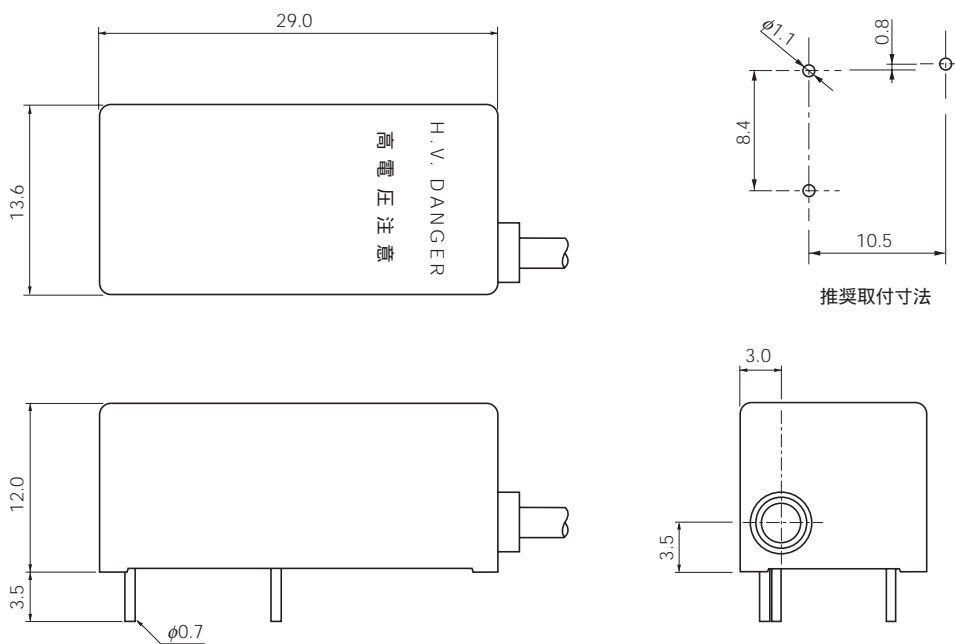
② AC駆動SCR回路



③ AC駆動SIDAC回路



■ 形状寸法 (mm)



推奨取付寸法