

60/40形センタースペースエンコーダ

Type: EVQV0



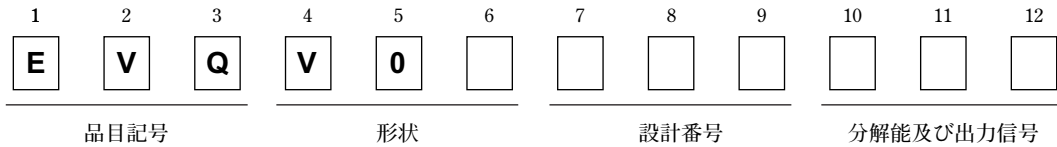
■ 特長

- 中央部の貫通穴（センタースペース）のプリント配線板にスイッチ・LED等を実装し、複合ユニット構成が可能
- 優れた操作フィーリング，高信頼性

■ 主な用途

- カーオーディオ（音量，音質，チューナ等の調整）
- AV機器（VTR, CDプレーヤ等の編集機能操作）
- カーナビ用リモコン操作

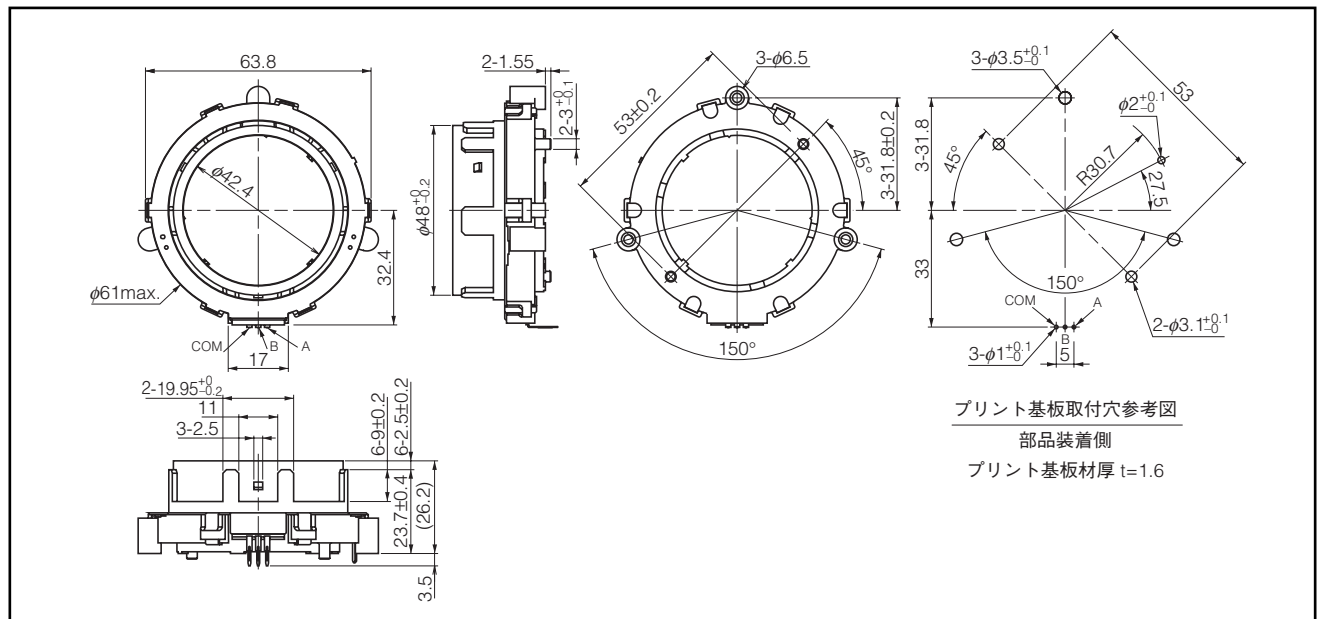
■ 品番構成



■ 主な仕様

機械的特性	全回転角度	360°（エンドレス）
	クリックトルク	35 mN・m
	クリック点数	30点
電気的特性	出力符号	A相, B相 位相差出力
	分解能	15 パルス / 360°
	定格	1 mA 10 V DC (各ビットにて)
	端子間ON抵抗	1 Ω 以下
	チャタリング	5 ms 以下
	絶縁抵抗	50 mΩ 以上 (250 V DCにて)
	耐電圧	300 V AC 1分間
耐久性	回転寿命	30000回以上
最少包装数量		20 個 (トレイ包装)
包装箱収納数		100 個

■ 形状寸法 (mm)



設計・仕様について予告なく変更する場合があります。ご購入及びご使用前に当社の技術仕様書などをお求め願ひ、それらに基づいて購入及び使用していただきますようお願いいたします。なお、本製品の安全性について疑義が生じたときは、速やかに当社へご通知をいただき、必ず技術検討をしてください。