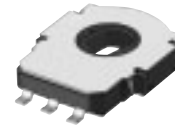


10形GSセンサ

Type: **EVWAE**

回転軸の角度検出用に適した薄形の長寿命センサ



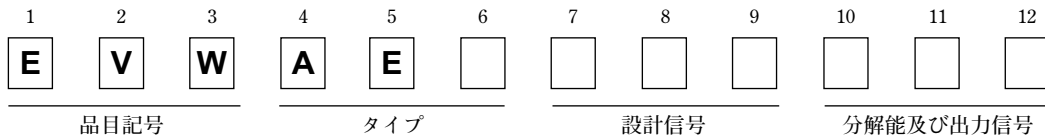
■ 特 長

- 薄形(H=2.2 mm), 軸孔径φ4 mmまで対応可能
- 長寿命, 100万往復回転
- 電氣的回転角度347度, 表面実装対応

■ 主な用途

- エアコンのダンパー角度検出用
- 各種操作ユニットの角度検出用

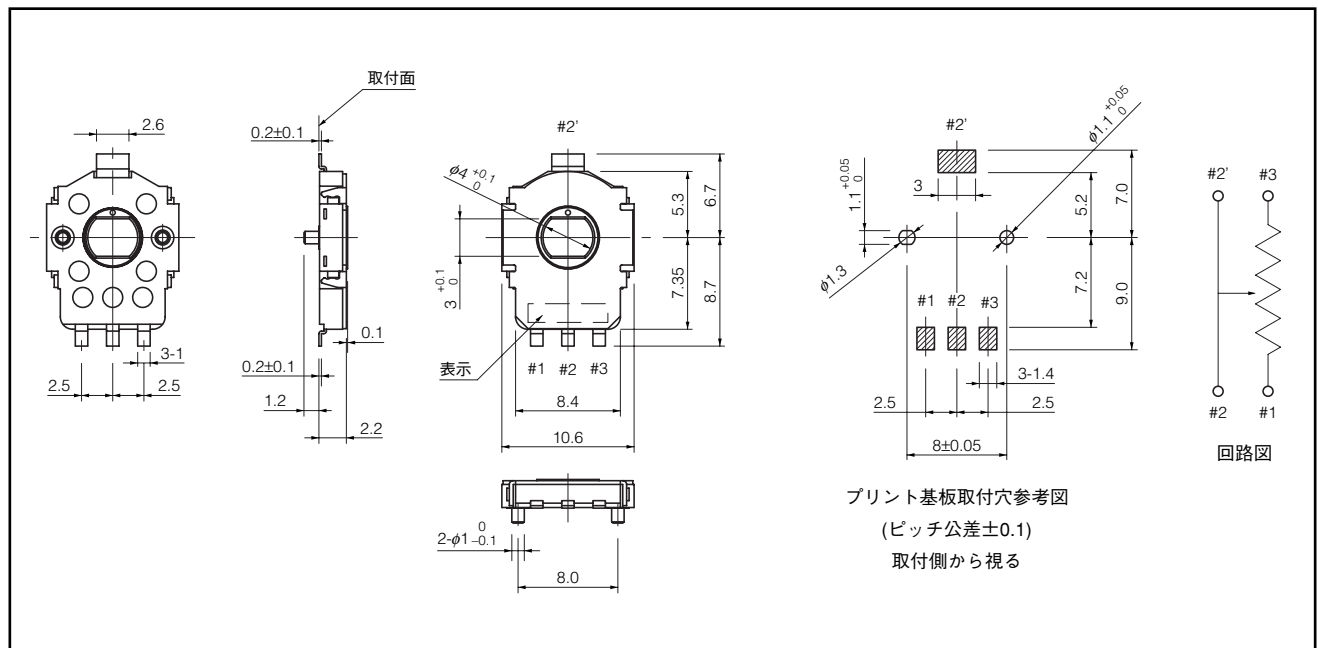
■ 品番構成



■ 主な仕様

機械的特性	定 格	0.05 W, 5 V
	作動力	3 mN・m以下
電氣的特性	全抵抗値	5 KΩ ±30 %, 10 KΩ ±30 %
	直線性	±2 %以下
耐久性	回転寿命	1000000回以上 (動作角度 ±30 °)
最小包装数量	1500 個 エンボステーピング (リール包装)	
包装箱収納数	6000 個	

■ 形状寸法 (mm)



設計・仕様について予告なく変更する場合があります。ご購入及びご使用前に当社の技術仕様書などをお求め願ひ、それらに基づいて購入及び使用していただきますようお願いいたします。なお、本製品の安全性について疑義が生じたときは、速やかに当社へご通知をいただき、必ず技術検討をしてください。