

15形ポジションセンサ〈参考掲載〉

Type: **EVWBE**

■ 特 長

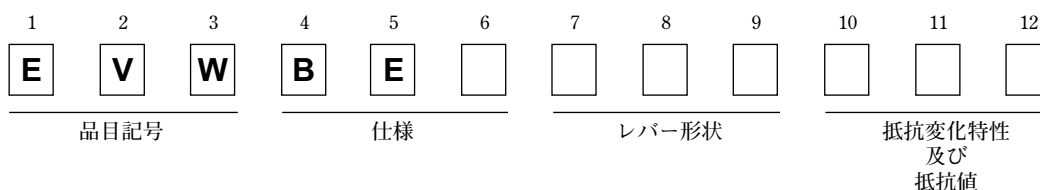
- 抵抗体をインサート成形することで簡易防塵構造
- コネクタ端子を使用
- 長寿命, 高分解能



■ 主な用途

- カーエアコン用温度/風量コントロール, モード切替

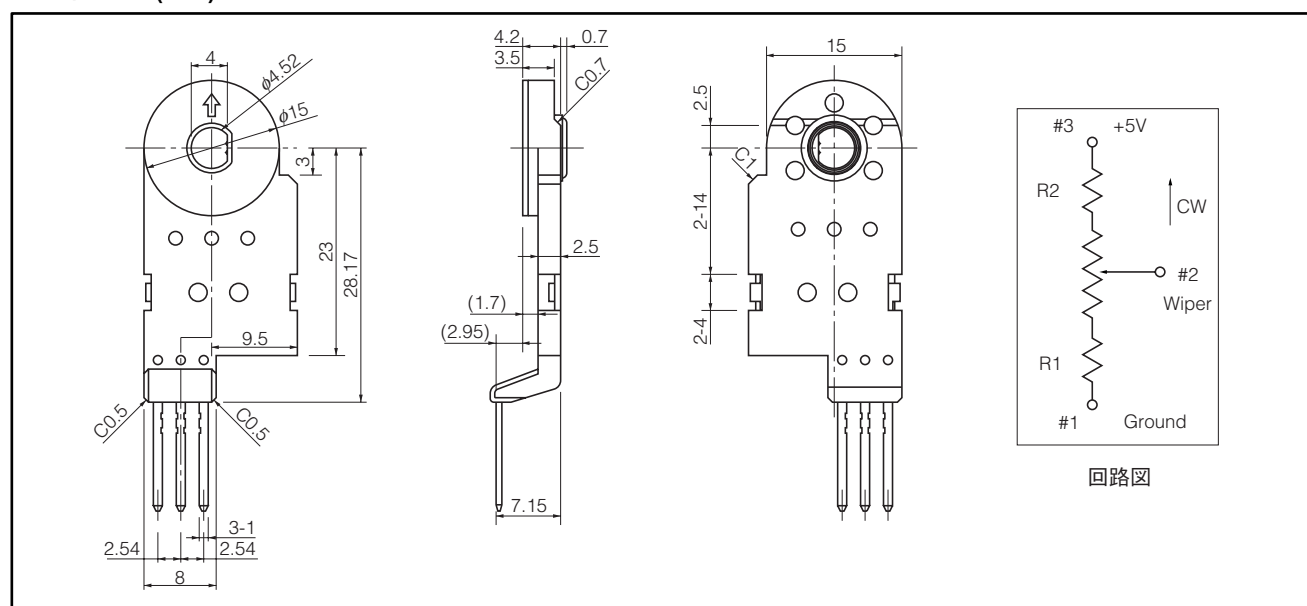
■ 品番構成



■ 主な仕様

		EVWBE1	EVWBE2	EVWBE3
機械的特性	全回転角度	エンドレス		
	回転トルク	15 m·Nm 以下		
電気的特性	定格電圧	5 V DC		
	全抵抗値	10.5 kΩ±30 %	10.5 kΩ±30 %	21 kΩ±30 %
	回転角度	100 °	150 °	250 °
	抵抗変化特性	B		
	直線性	± 2 %以下		
耐久性	回転寿命	100000回以上		
最少包装数量		50 個 (トレイ包装)		
包装箱収納数		500 個		

■ 形状寸法 (mm)



設計・仕様について予告なく変更する場合があります。ご購入及びご使用前に当社の技術仕様書などをお求め願ひ、それらに基づいて購入及び使用していただきますようお願いいたします。なお、本製品の安全性について疑義が生じたときは、速やかに当社へご通知をいただき、必ず技術検討をしてください。