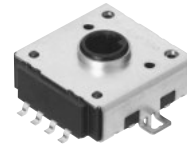


## 16形ロータリボリューム

Type: **EWVYC**



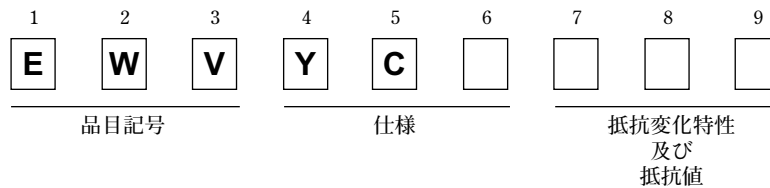
### ■ 特長

- 外形寸法：16.7 mm×16.3 mm，高さ6.0 mm
- 高クリックトルク対応可能
- 貫通軸穴構造タイプで，自動実装・リフローはんだが可能

### ■ 主な用途

- カーエアコン用コントロールパネルの各種機能  
切り換え；調整

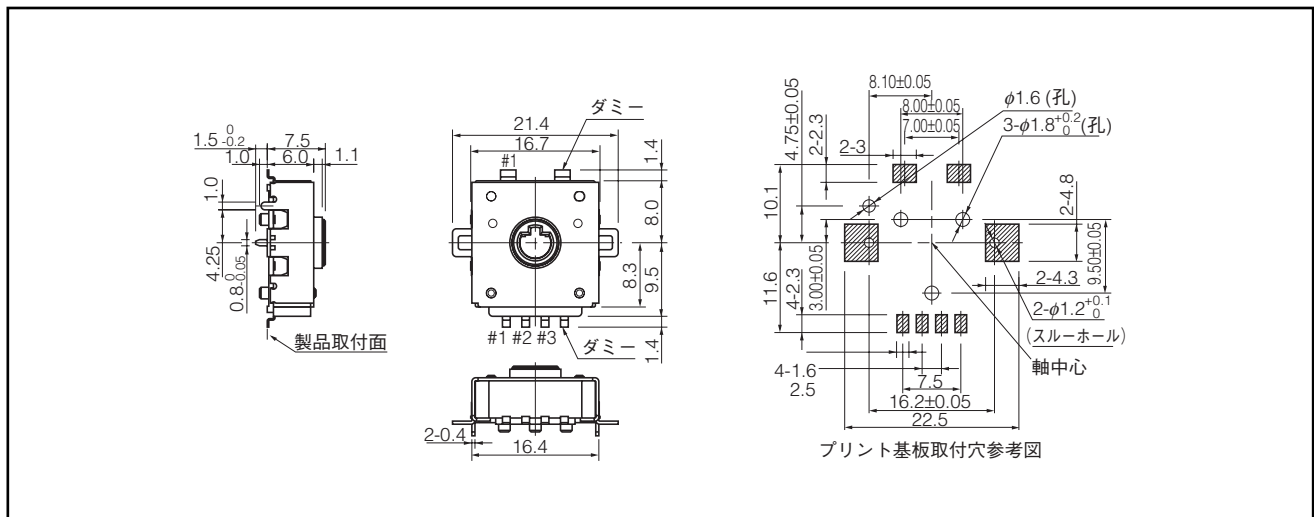
### ■ 品番構成



### ■ 主な仕様

機械的特性	全回転角度	360° エンドレス
	回転トルク	20 mN・m～65 mN・m
	クリックピッチ	10° 以上(個別対応)
電気的特性	公称全抵抗値	10 kΩ～200 kΩ ±30 %
	抵抗変化特性	B (カスタム対応可能)
	定格電力	0.05 W
	絶縁抵抗	100 MΩ 以上 (250 V DCにて)
	耐電圧	250 V AC 1分間
	摺動雑音	100 mV以下
耐久性	回転寿命	15000回以上
最少包装数量		350 個 エンボステーピング(リール包装)
包装箱収納数		1400 個

### ■ 形状寸法 (mm)



設計・仕様について予告なく変更する場合があります。ご購入及びご使用前に当社の技術仕様書などをお求め願ひ、それらに基づいて購入及び使用していただきますようお願いいたします。なお、本製品の安全性について疑義が生じたときは、速やかに当社へご通知をいただき、必ず技術検討をしてください。