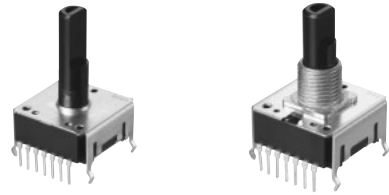


18形ロータリボリューム（高トルクタイプ）

Type: **EVCX**



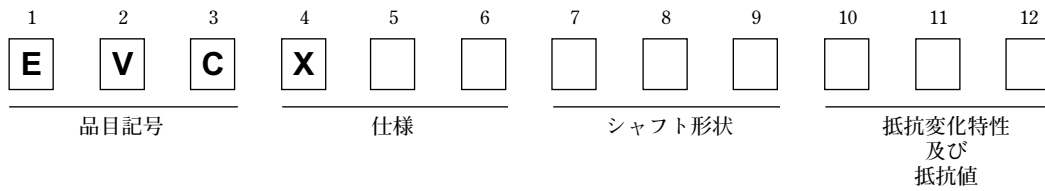
■ 特長

- 外形寸法：18.0 mm×18.0 mm，高さ8.0 mm
- 高精度印刷パターンで，出力精度±3%の保証が可能

■ 主な用途

- カーエアコン用コントロールパネルの各種機能切換え・調整
- モニタ，AV機器の信号入力

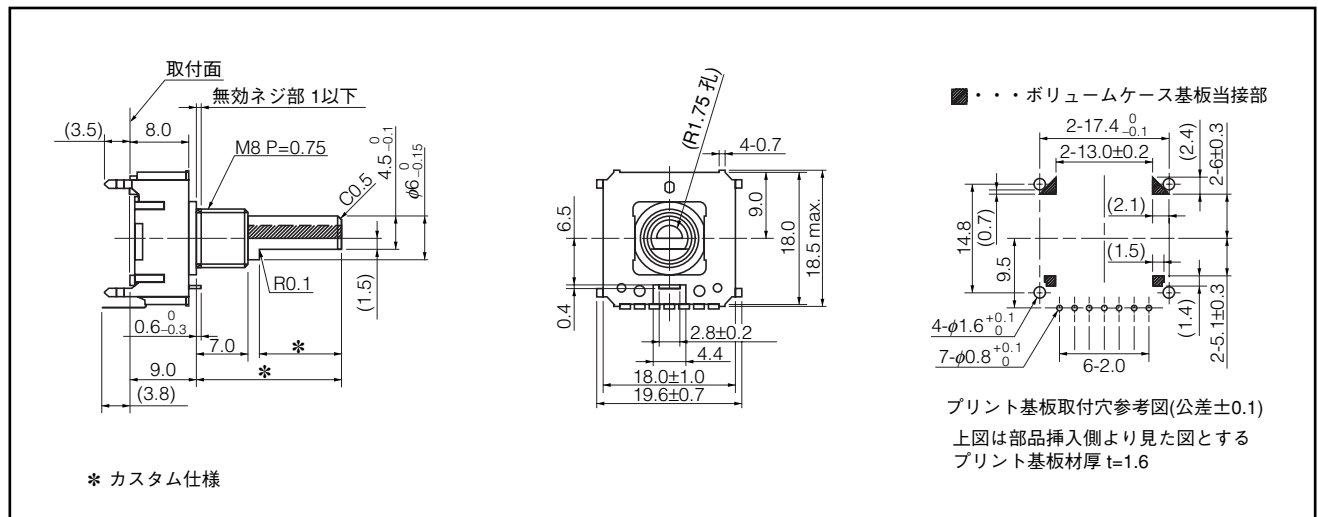
■ 品番構成



■ 主な仕様

形状	縦形，軸受付き及び軸受なし	
機械的特性	全回転角度	280°以下 ±5°
	回転トルク	20 mN·m～100 mN·m
	クリックピッチ	10°～30°
	シャフト回転止め強度	0.8 N·m以上
電気的特性	公称全抵抗値	5 kΩ～100 kΩ（許容差±20%）
	定格電力	0.05 W
	連数	単動，複動
	絶縁抵抗値	100 MΩ 以上（250 V DCにて）
	耐電圧	300 V AC 1分間
耐久性	摺動雑音	100 mV以下
	回転寿命	15000回以上
最少包装数量	80 個（トレイ包装）	
包装箱収納数	800 個	

■ 形状寸法 (mm)



設計・仕様について予告なく変更する場合があります。ご購入及びご使用前に当社の技術仕様書などをお求め願ひ、それらに基づいて購入及び使用していただきますようお願いいたします。なお、本製品の安全性について疑義が生じたときは、速やかに当社へご通知をいただき、必ず技術検討をしてください。