

Panasonic プラスチックフィルムコンデンサ / ECHU(X)

チップ形積層メタライズド PPS フィルムコンデンサ

Type: ECHU(X)

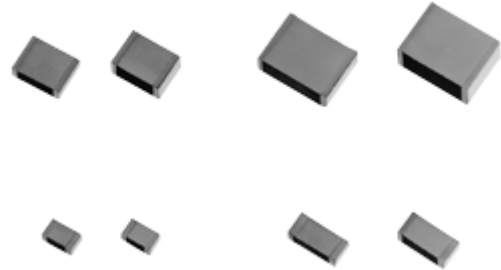
メタライズド PPS フィルムを用いた積層構造

特長

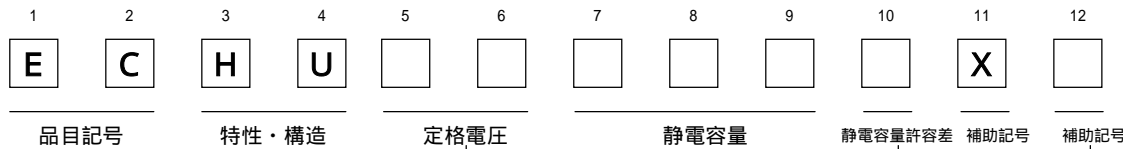
- 小形・軽量 (最小形状 1.6mm × 0.8mm)
- 85 , 85%RH, 定格電圧, 500h 保証
- リフローはんだ付け専用
- RoHS 指令対応済

主な用途

- 時定数回路
- フィルター回路
- 発振回路



品番構成



01	10VDC
1C	16VDC
1H	50VDC

G	±2%
J	±5%

	テープ幅 リール径
5	8mm 180mm
9	12mm 330mm

* リール径
330mm も
ございます。

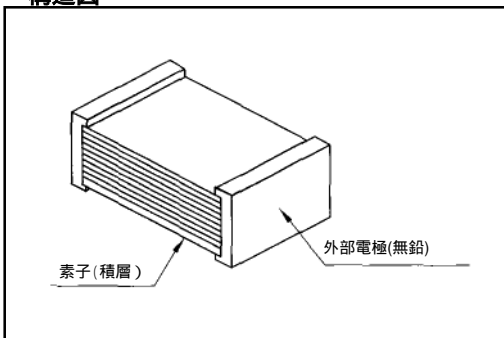
規格

カテゴリ温度範囲 (コンデンサ壁面における自己温度上昇を含む)	- 55 to + 125
定格電圧	10 VDC, 16 VDC, 50 VDC (50 VDC 品の 0.12μF:105 以上は 1.25% の電圧軽減)
静電容量範囲	0.0001 μF to 0.22 μF (E12)
静電容量許容差	±2%(G), ±5%(J)
耐電圧	端子相互間: 定格電圧 (VDC) × 150% 60s
誘電正接 (tan δ)	tan δ 0.6% (20 , 1kHz)
絶縁抵抗 (IR)	10 VDC : IR 3000MΩ (20 , 10 VDC 60s) 16 VDC : IR 3000MΩ (20 , 10 VDC 60s) 50 VDC : IR 3000MΩ (20 , 50 VDC 60s)
はんだ付け条件	リフロー: ピーク 260 , 220 以上 95 秒以内 (素子表面温度)

フロー対応の場合はお問い合わせください。

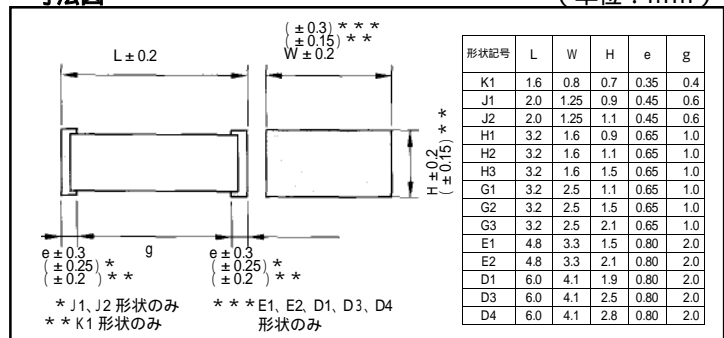
DC 定格電圧品を交流 (商用周波数 50Hz, 60Hz の正弦波) でご使用の場合は、「DC 定格電圧品の交流使用可能電圧」の頁をご参照下さい。

構造図



寸法図

(単位: mm)



設計・仕様について予告なく変更する場合があります。ご購入及び使用前に当社の技術仕様書などをお求め願ひ、それらに基づいて購入及び使用していただきますようお願いいたします。なお、本製品の安全性について疑義が生じたときは、速やかに当社へご通知をいただき、必ず技術検討をしてください。

Panasonic プラスチックフィルムコンデンサ / ECHU(X)

自動実装用テーピング仕様

自動実装用テーピング頁をご参照ください。

定格、寸法及び数量

静電容量許容差: $\pm 2\%$ (G), $\pm 5\%$ (J)

静電容量 (μF)	定格電圧 16 VDC						定格電圧 50 VDC					
	品番	寸法 (mm)			形状記号	包装個数	品番	寸法 (mm)			形状記号	包装個数
		L	W	H				L	W	H		
0.0001	ECHU1C101 × 5	1.6	0.8	0.7	K1	4,000	ECHU1H101 × 5	2.0	1.25	0.9	J1	3,000
0.00012	ECHU1C121 × 5	1.6	0.8	0.7	K1		ECHU1H121 × 5	2.0	1.25	0.9	J1	
0.00015	ECHU1C151 × 5	1.6	0.8	0.7	K1		ECHU1H151 × 5	2.0	1.25	0.9	J1	
0.00018	ECHU1C181 × 5	1.6	0.8	0.7	K1		ECHU1H181 × 5	2.0	1.25	0.9	J1	
0.00022	ECHU1C221 × 5	1.6	0.8	0.7	K1		ECHU1H221 × 5	2.0	1.25	0.9	J1	
0.00027	ECHU1C271 × 5	1.6	0.8	0.7	K1		ECHU1H271 × 5	2.0	1.25	0.9	J1	
0.00033	ECHU1C331 × 5	1.6	0.8	0.7	K1		ECHU1H331 × 5	2.0	1.25	0.9	J1	
0.00039	ECHU1C391 × 5	1.6	0.8	0.7	K1		ECHU1H391 × 5	2.0	1.25	0.9	J1	
0.00047	ECHU1C471 × 5	1.6	0.8	0.7	K1		ECHU1H471 × 5	2.0	1.25	0.9	J1	
0.00056	ECHU1C561 × 5	1.6	0.8	0.7	K1		ECHU1H561 × 5	2.0	1.25	0.9	J1	
0.00068	ECHU1C681 × 5	1.6	0.8	0.7	K1		ECHU1H681 × 5	2.0	1.25	0.9	J1	
0.00082	ECHU1C821 × 5	1.6	0.8	0.7	K1		ECHU1H821 × 5	2.0	1.25	0.9	J1	
0.001	ECHU1C102 × 5	1.6	0.8	0.7	K1		ECHU1H102 × 5	2.0	1.25	0.9	J1	
0.0012	ECHU1C122 × 5	1.6	0.8	0.7	K1		ECHU1H122 × 5	2.0	1.25	0.9	J1	
0.0015	ECHU1C152 × 5	1.6	0.8	0.7	K1		ECHU1H152 × 5	2.0	1.25	0.9	J1	
0.0018	ECHU1C182 × 5	1.6	0.8	0.7	K1		ECHU1H182 × 5	2.0	1.25	0.9	J1	
0.0022	ECHU1C222 × 5	1.6	0.8	0.7	K1	ECHU1H222 × 5	2.0	1.25	0.9	J1		
0.0027	ECHU1C272 × 5	1.6	0.8	0.7	K1	ECHU1H272 × 5	2.0	1.25	0.9	J1		
0.0033	ECHU1C332 × 5	2.0	1.25	0.9	J1	3,000	ECHU1H332 × 5	3.2	1.6	0.9	H1	2,000
0.0039	ECHU1C392 × 5	2.0	1.25	0.9	J1		ECHU1H392 × 5	3.2	1.6	0.9	H1	
0.0047	ECHU1C472 × 5	2.0	1.25	0.9	J1		ECHU1H472 × 5	3.2	1.6	0.9	H1	
0.0056	ECHU1C562 × 5	2.0	1.25	0.9	J1		ECHU1H562 × 5	3.2	1.6	0.9	H1	
0.0068	ECHU1C682 × 5	2.0	1.25	0.9	J1		ECHU1H682 × 5	3.2	1.6	0.9	H1	
0.0082	ECHU1C822 × 5	2.0	1.25	1.1	J2		ECHU1H822 × 5	3.2	1.6	1.1	H2	
0.01	ECHU1C103 × 5	2.0	1.25	1.1	J2		ECHU1H103 × 5	3.2	1.6	1.1	H2	
0.012	ECHU1C123 × 5	3.2	1.6	0.9	H1		ECHU1H123 × 5	3.2	2.5	1.1	G1	
0.015	ECHU1C153 × 5	3.2	1.6	0.9	H1		ECHU1H153 × 5	3.2	2.5	1.1	G1	
0.018	ECHU1C183 × 5	3.2	1.6	0.9	H1		ECHU1H183 × 5	3.2	2.5	1.5	G2	
0.022	ECHU1C223 × 5	3.2	1.6	0.9	H1	ECHU1H223 × 5	3.2	2.5	1.5	G2		
0.027	ECHU1C273 × 5	3.2	1.6	1.1	H2	ECHU1H273 × 5	3.2	2.5	1.5	G2		
0.033	ECHU1C333 × 5	3.2	1.6	1.1	H2	ECHU1H333 × 5	3.2	2.5	2.1	G3		
0.039	ECHU1C393 × 5	3.2	1.6	1.5	H3	ECHU1H393 × 5	3.2	2.5	2.1	G3		
0.047	ECHU1C473 × 5	3.2	1.6	1.5	H3	2,000	ECHU1H473 × 9	4.8	3.3	1.5	E1	3,000
0.056	ECHU1C563 × 5	3.2	2.5	1.5	G2		ECHU1H563 × 9	4.8	3.3	1.5	E1	
0.068	ECHU1C683 × 5	3.2	2.5	1.5	G2		ECHU1H683 × 9	4.8	3.3	1.5	E1	
0.082	ECHU1C823 × 5	3.2	2.5	2.1	G3		ECHU1H823 × 9	4.8	3.3	2.1	E2	
0.1	ECHU1C104 × 5	3.2	2.5	2.1	G3		ECHU1H104 × 9	4.8	3.3	2.1	E2	
0.12							ECHU1H124 × 9	6.0	4.1	1.9	D1	
0.15						ECHU1H154 × 9	6.0	4.1	1.9	D1		
0.18						ECHU1H184 × 9	6.0	4.1	2.5	D3		
0.22						ECHU1H224 × 9	6.0	4.1	2.8	D4		

静電容量許容差記号

Panasonic プラスチックフィルムコンデンサ / ECHU(X)

定格, 寸法及び数量

静電容量許容差: $\pm 2\%$ (G), $\pm 5\%$ (J)

静電容量 (μF)	定格電圧 10 VDC						
	品番	寸法 (mm)			形状記号	包装個数	
		L	W	H			
0.0001							
0.00012							
0.00015							
0.00018							
0.00022							
0.00027							
0.00033							
0.00039							
0.00047							
0.00056							
0.00068							
0.00082							
0.001							
0.0012							
0.0015							
0.0018							
0.0022							
0.0027							
0.0033	ECHU01332	$\times 5$	1.6	0.8	0.7	K1	4,000
0.0039	ECHU01392	$\times 5$	1.6	0.8	0.7	K1	
0.0047	ECHU01472	$\times 5$	1.6	0.8	0.7	K1	
0.0056	ECHU01562	$\times 5$	1.6	0.8	0.7	K1	3,000
0.0068	ECHU01682	$\times 5$	2.0	1.25	0.9	J1	
0.0082	ECHU01822	$\times 5$	2.0	1.25	0.9	J1	
0.01	ECHU01103	$\times 5$	2.0	1.25	0.9	J1	
0.012	ECHU01123	$\times 5$	2.0	1.25	0.9	J1	
0.015	ECHU01153	$\times 5$	2.0	1.25	0.9	J1	
0.018	ECHU01183	$\times 5$	2.0	1.25	0.9	J1	
0.022	ECHU01223	$\times 5$	2.0	1.25	1.1	J2	
0.027	ECHU01273	$\times 5$	2.0	1.25	1.1	J2	
0.033							
0.039							
0.047							
0.056							
0.068							
0.082							
0.1							

0.0027 μF 以下は
ECHU(X)16V 定格をご使用ください。

0.033 μF 以上は
ECHU(X)16V 定格を
ご使用ください。

静電容量許容差記号

推奨ランドパターン

(単位: mm)

The diagram shows a cross-section of a capacitor with two electrodes. Dimension A is the width of the land, B is the total width including the electrode, and C is the height of the land. Labels include 'ランド部' (land) and '電極部' (electrode part).

形状記号	ランド寸法		
	リフローソルダーリング		
	A	B	C
K1	0.6	2.0	0.7
J1, J2	0.8	2.4	1.1
H1, H2, H3	1.8	3.6	1.4
G1, G2, G3	1.8	3.6	2.3
E1, E2	3.0	5.6	3.0
D1, D3, D4	4.0	7.0	3.8