

積層コイン形

Series: **F**

■ 特長

- 保証時間: 85 °C 1000 h
- 高温保証品
- RoHS 指令対応済

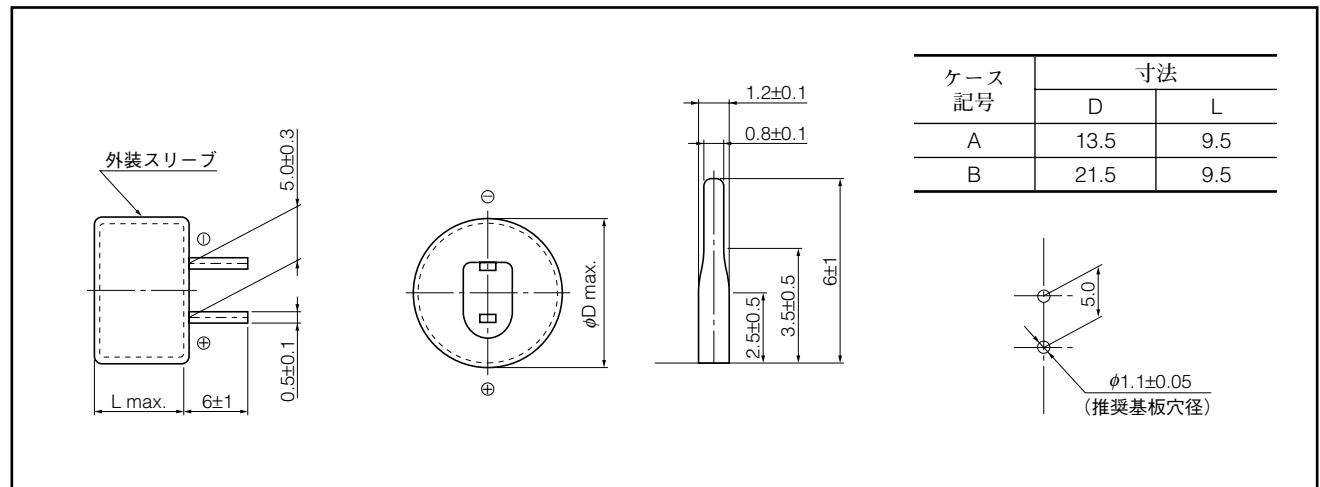


■ 仕様

カテゴリ温度範囲	-25 °C ~ +85 °C	
最大使用電圧	5.5 V.DC	
静電容量範囲	0.033 F ~ 1.0 F	
温度特性	静電容量変化率	+20 °C の値の ±30 % (-25 °C ~ +85 °C)
	内部抵抗	+20 °C の値の 5 倍以下 (-25 °C において)
耐久性	+85 °C 1000 時間最大使用電圧印加の後、下記項目を満足すること。	
	静電容量変化率	初期値の ±30 %
	内部抵抗	初期規格値の 4 倍以下
高温無負荷特性	+85 °C 無負荷（電圧印加なし）1000 時間放置後、上記耐久性規格に準ずる。	

■ 形状寸法

単位: mm



■ 標準品一覧表

最大使用電圧 (V.DC)	静電容量 (F)	静電容量範囲 (F)	内部抵抗 (Ω) at 1 kHz	ケース記号	品番	最少梱包数量
						内装数量 (pcs)
5.5	0.033	0.0264 ~ 0.0594	≤ 150	A	EECF5R5H333	200
	0.047	0.0376 ~ 0.0846	≤ 120	A	EECF5R5H473	200
	0.10	0.080 ~ 0.180	≤ 100	A	EECF5R5H104	200
	0.47	0.376 ~ 0.846	≤ 75	B	EECF5R5H474	100
	0.68	0.476 ~ 1.224	≤ 50	B	EECF5R5H684	100
	1.00	0.80 ~ 1.80	≤ 50	B	EECF5R5H105	100

備考: 1. 遠赤外線・雰囲気加熱等リフローはんだ付けは避けてください。はんだ付け条件は本カタログ P.197 を参照ください。

設計・仕様について予告なく変更する場合があります。ご購入及びご使用前に当社の技術仕様書などをお求め願ひ、それらに基づいて購入及び使用していただきますようお願いいたします。なお、本製品の安全性について疑義が生じたときは、速やかに当社へご通知をいただき、必ず技術検討をしてください。