

NEW

表面実装形

Series: **EP**

製造原産地

Japan



■ **特長**

- 鉛フリー リフローはんだ付けが可能 (260 °C ピーク)
- 従来比 70 % 小形化 (業界最小サイズ)
- RoHS 指令対応済

■ **主な用途**

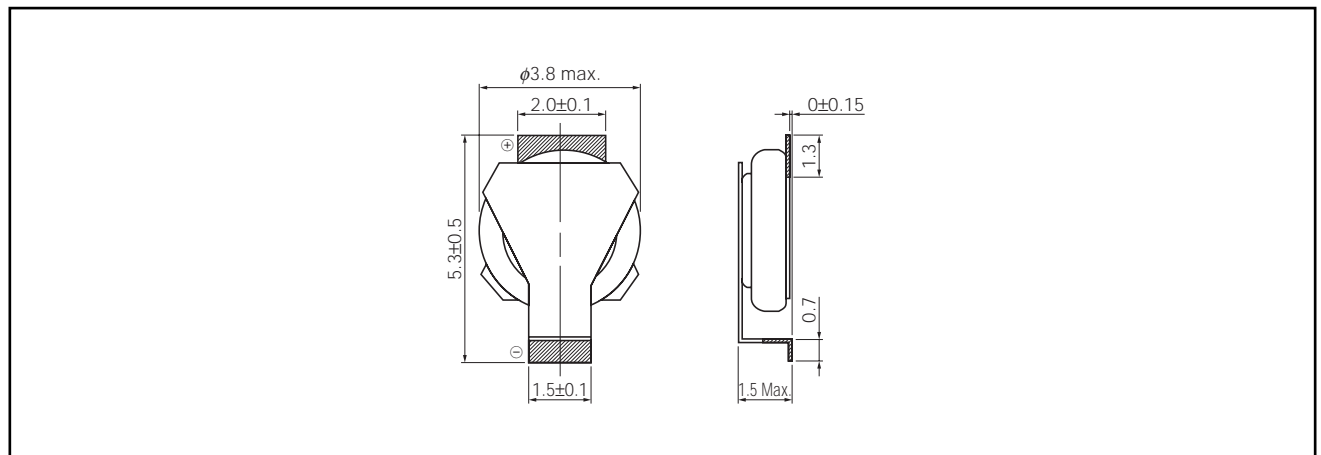
- 携帯電話, PDA, デジタルカメラ
(電池交換時のバックアップ電源用)

■ **仕様**

カテゴリ温度範囲	-10 ~ +60 °C			
最大使用電圧	2.6 V.DC *3.3 V. DC保証もあります。詳細は別途お問い合わせください。			
静電容量範囲	0.033 F +80/-20 %			
最大放電電流	5 μA			
温度特性	カテゴリ下限温度 (-10 °C)		カテゴリ上限温度 (+60 °C)	
	静電容量変化率	+20 °C の値の ±30 % 以内	静電容量変化率	+20 °C の値の ±30 % 以内
	内部抵抗	+20 °C の値の 10 倍以下	内部抵抗	350 Ω 以下
耐久性	+60 °C 500 時間 2.6 V 印加後, 下記項目を満足すること。			
	静電容量変化率	+20 °C の値の ±30 % 以内		
	内部抵抗	2 kΩ 以下		
高温無負荷特性	+60 °C 500 時間無負荷放置後, 下記項目を満足すること。			
	静電容量変化率	+20 °C の値の ±30 % 以内		
	内部抵抗	1 kΩ 以下		
高温高湿 (正常)	+40 °C, 90 ~ 95 %R.H., 500 時間連続無負荷放置後, 上記高温無負荷特性規格に準ずる。			

■ **形状寸法**

単位: mm



■ **標準品一覧表**

最大使用電圧 (V.DC)	定格静電容量 (F)	定格静電容量範囲 (F)	内部抵抗 (Ω) at 1 kHz	重量 g	品番	最小梱包数量
						リール (pcs)
2.6	0.033	0.0264 ~ 0.0594	350	約0.06	EECEP0E333A	4000

リフロー条件, テーピング仕様は本カタログ P.214 を参照ください。

備考 1: はんだ付けは, 残留電圧 0.3 V 以下で行ってください。

2: 高温多湿の雰囲気でのご使用により封口部分に茶褐色の析出物が発生することがありますが, この析出物は絶縁物であり電氣的性能に対する影響はありません。

設計・仕様について予告なく変更する場合があります。ご購入及びご使用前に当社の技術仕様書などをお求め願ひ、それらに基づいて購入及び使用していただきますようお願いいたします。なお、本製品の安全性について疑義が生じたときは、速やかに当社へご通知をいただき、必ず技術検討をしてください。