

初の技術で、市場を創る新商品に挑戦

新商品NEWS

スイッチ

09HL ディテクタスイッチ

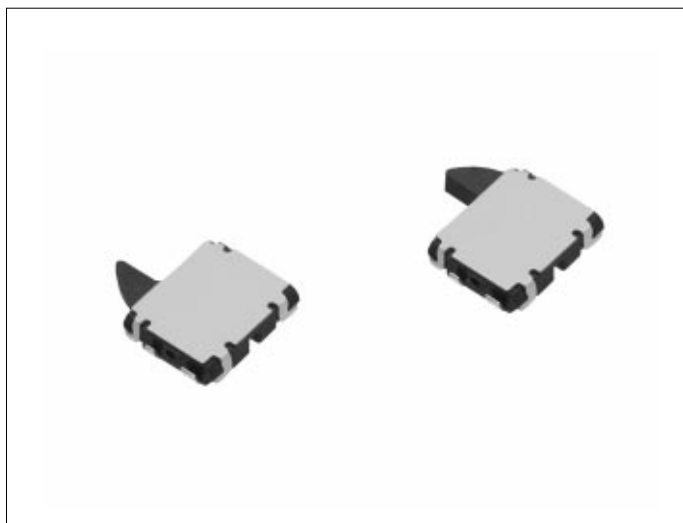
商品レンジ拡大

業界・分野

携帯電話、デジタルカメラ

注1

業界最小、最薄レベルで2方向動作対応



開発の狙い

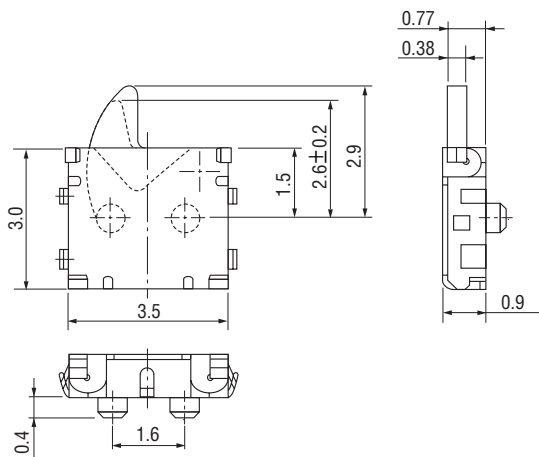
機器の小形、薄形化要求に対応する、業界最薄レベルのディテクタスイッチを開発

特長

- ① 薄形：本体高さ = 0.9mm
小形：外形寸法 = 3.0mm × 3.5mm
- ② ノーマルオープン、ノーマルクローズの回路構成を品揃え
消費電力低減に貢献
- ③ セット設計の自由度向上：
水平スルー操作と縦方向操作が可能、
水平操作の左右方向動作バリエーション対応

注1...2007年10月現在

構造図 / イメージ図 (NCタイプ形状)



特性 / 仕様

| 項目 | 仕様 |
|--------|--------------------------------|
| 定格 | 50 μ A 3V DC ~ 10 mA 5V DC |
| 接触抵抗 | 2 Ω 以下 |
| 絶縁抵抗 | 100 M Ω 以上(100V DC) |
| 耐電圧 | 100V AC(1分間) |
| 作動寿命 | 5万回 |
| ストローク | 1.4mm |
| 使用温度範囲 | -10 ~ +60 |

用途 / 使用例

デジタルスチルカメラ、携帯電話、各種メディア検知や位置検知

品番呼称 / 品番体系

| | | | | | | | | |
|------|---|---|-----|---|------|---|---|---|
| 1 | 2 | 3 | 4 | 5 | 6 | 7 | 8 | 9 |
| E | S | E | 5 | 8 | | | | |
| 品目記号 | | | タイプ | | 設計番号 | | | |