

初の技術で、市場を創る新商品に挑戦

新商品NEWS

スイッチ

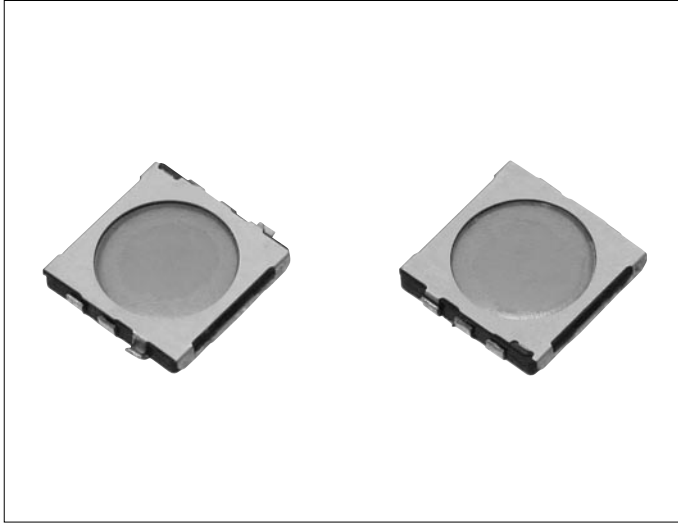
4形2段動作ライトタッチスイッチ

商品レンジ拡大

業界・分野

光学機器, 情報通信機器, AV機器

注1 業界最小の実装面積で長寿命の2段動作スイッチ



開発の狙い

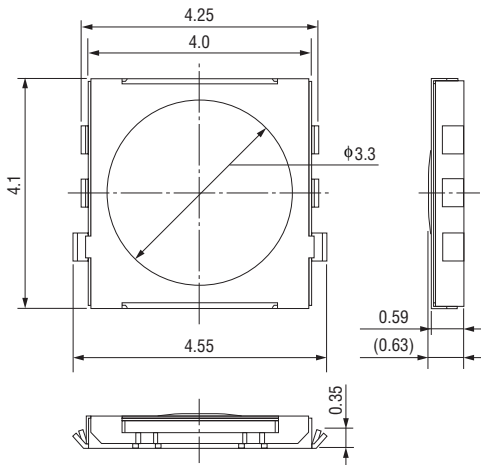
デジタルスチルカメラ・ビデオカメラ・携帯電話のカメラ等のシャッタースイッチ用途として小形薄形長寿命の2段動作スイッチを開発

特長

- ① 業界最小の実装面積
外形寸法：縦4.0mm×横4.1mm×高さ0.6mm
- ② 長寿命を実現
作動寿命：10万回(1.6Nタイプ)
- ③ 用途にあわせた操作感触を提供

注1.....2006年9月20現在

構造図 / イメージ図



特性 / 仕様

項目	仕様
定格	20mA 15V DC, 以下
接触抵抗	500mΩ 以下
絶縁抵抗	100MΩ 以上 (100V DCにて)
耐電圧	250V AC 1分間
バウンス	20ms 以下 (ON, OFF)
寿命 (作動力)	100000回 (1.6Nタイプ) 100000回 (2.0Nタイプ) 50000回 (2.6Nタイプ)
ストローク	1段目 0.15mm 2段目 0.3mm (1段目+2段目)
使用温度範囲	-20 ~ +70 (RH 45% ~ 85%)

用途 / 使用例

デジタルスチルカメラ, 携帯電話のオートフォーカス・シャッター 機能

品番呼称 / 品番体系

1	2	3	4	5	6	7	8	9
E	V	P	A	H				
品目記号			タイプ		製品高さ 包装仕様他			